
课程设计说明书

课程名称: _____

课程代码: _____

题目: _____

年级/专业/班: _____

学生姓名: _____

学号: _____

开始时间: _____年____月____日

完成时间: _____年____月____日

课程设计成绩:

指导教师签名: _____年____月____日

目 录

第 1 章 制动器概述.....	1
1.1 汽车制动系的研究目的和意义.....	1
1.2 汽车制动系统的研究现状和发展趋势.....	2
1.2.1 国内研究现状.....	2
1.2.2 国外研究现状.....	2
1.2.3 发展趋势.....	3
1.3 制动系统的设计要求.....	3
第 2 章 制动系的主要参数及其选择.....	5
2.1 制动力与制动力分配系数.....	5
2.2 同步附着系数.....	10
第 3 章. 制动器设计.....	12
3.1 盘式制动器主要参数确定.....	12
3.1.1 制动盘直径.....	12
3.1.2 制动盘厚度.....	12
3.1.3 摩擦衬块内外半径.....	12
3.1.4 摩擦衬块的工作面积.....	13
3.2 盘式制动器的结构设计.....	13
3.2.1 制动盘的设计.....	13
3.2.2 制动钳设计.....	13
3.2.3 制动块.....	14
3.2.4 摩擦材料.....	14
3.2.5 制动器间隙的调整方法.....	15
第 4 章. 制动性能计算.....	18
4.1 制动距离计算.....	18
4.2 紧急制动计算.....	19
4.3 驻车制动的计算.....	19
4.4 摩擦衬块的磨损特性计算.....	20
第 5 章. 制动驱动机构设计计算.....	22
5.1 制动器压紧力的计算.....	22

5.2 制动驱动的形式.....	23
5.3 制动管路的分路系统.....	23
5.4 制动轮缸的直径与工作容积.....	25
5.5 制动主缸设计计算.....	25
5.6 踏板力和踏板行程计算.....	27
结 论.....	28
参考文献.....	29

第 1 章 制动器概述

1.1 汽车制动系的研究目的和意义

随着汽车工业的提高,必然会出现大量的汽车并逐步普及。这种需求既是对人们的生活水平和质量提高的一个重要体现,也是社会经济发展的一定趋向,因为这种需求是现代人们对于日常生活中各种代步使用工具的必然需求。而随着我国汽车行业的不断展开,人们对于代步工具的需求,同样的对于汽车功用的代步需求也就越来越的多样化。

驱动力强、越野性能好、宽敞舒适,高速承载和载客功能好作为 SUV 的特点。通俗点的来说就是一款能够在现代化的城市中快速展开的紧凑型越野车。现代都市新兴购车族群最为偏爱的一款车型就是 SUV,已经成为近几年汽车市场快速增长的一大主力。制动系统越野车作为紧凑型汽车的整体中不可或缺的一部分,对于它的制动系统设计也可以说是重中之重。

制动系统的控制技术研究主要目的的一方面主要是通过扩大系统的控制功能范围、增加计算机控制的功能;另一方面则是通过采用计算机优化控制的理论,实施伺服和高精度的控制。

制动系统的基本功能是使我们的汽车在斜坡上以适当的减速度上下行驶,直到汽车在斜坡上停下为止,这样我们的汽车在下坡时也能保持适当而稳定的速度,使汽车在颠簸或陡坡上可靠地行驶或停车。在设计汽车制动系统时,首先要注意保证自行设计制造的汽车制动系统具有足够的稳定性和制动系统的效率,工作可靠。在任何速度下制动,汽车在任何方向都不会完全失去良好的操纵性和制动稳定性,制动时操作方便,具有良好的方向跟随性。制动反应能力方向热稳定性好,车辆制动时热反应产生的制动噪声较小,尽量不会直接影响其他驾驶人,制动时热反应的持续时间也要尽可能好,不会持续时间超过 0.8s。

通过对社会经济学调查的结果表明,在所有汽车的事故中,由汽车制动系统故障引起的汽车事故几乎要占事故总数的一般。由于车辆在正常行驶过程中会频繁操作制动系统,如果车内没有完全满足车辆制动系统设计要求的制动系统,就是不尊重车辆驾驶人的生命,制动系统性能的优劣及其好坏直接关系涉及到车辆人身的安全,因此良好的制动系统性能也是非常重要的制动系统性能之一。汽车制动系统的良好制动设计不仅在外观上会直接使得汽车正常驾驶的人身安全性和品质得到了提高,还在性能上会

直接提高整个汽车的驾驶及其他乘坐者的人身驾驶体验,使之在行驶中具有良好的舒适性。

1.2 汽车制动系统的研究现状和发展趋势

1.2.1 国内研究现状

由周曾碧同志发明的一种车辆冗余制动系统技术取得一定成果。主、从制动单元连接汽车总线接收指令,执行输出。其中从制动单元功能基于主制动单元。这个专利技术完成了制动性能的冗余,可以实现平安驾驶。

袁波团队自主研发的一种适用于 epb 系统电子自动驻车辅助制动技术装置辅助制造的方法已经取得成功,这个辅助制动技术可以提供一种适用于 epb 系统电子自动驻车辅助制动的装置,包括所述刹车盘、电动机、单级齿轮以及变速制动机械箱、刹车卡钳、手刹电动机按键、a/d 的转换器、单片机以及所述 d/a 的转换器,所述的刹车卡钳按键装配在所述刹车盘上,所述的电动机按键装配在所述刹车齿轮和卡钳的右端面上,所述单级齿轮以及变速制动机械箱按键装配在所述电动机上,该设计很好的解决了目前原有的 epb 辅助制动系统采用老式的中控台刹车线无法实现手刹的功能,刹车线会使中控台出现严重磨损,系统的响应持续时间较慢的辅助制动问题,所述辅助手刹的按键主要装配在电动机和中控台前端面,所述单片机和 a/d 的转换器通过中控台的数据线与辅助制动单片机相连接,所述的辅助制动单片机通过数据线与单片机和 d/a 的转换器相连接,该系统设计很好的解决了目前原有的 epb 辅助制动系统集成自动化的程度不高以及中控台操作人员舒适度差的辅助制动问题,这个辅助制动技术非常实用,其舒适度佳,系统的集成自动化的程度高,稳定性好,可靠性高。

由郝江脉团队研发的一种用于汽车制动系统的电磁线圈技术方案取得成果。这个技术的优势是结构紧凑且简单,对线圈生产装配效率的提高有很大帮助,线圈制造难度和成本也会缩减,从而降低企业的压力,散热的功能也有所提高,使用起来会更加可靠。

1.2.2 国外研究现状

由蒂莫西·D·兹维基团队研究的转向和制动控制系统技术取得一定成果,这个技术涉及转向和制动控制系统方面。一种用于车辆的控制系统包括计算机。这个计算机被编程为命令最大为预定转向扭矩和最大为预定净非对称制动力值之一的施加。每个预定力被选择为实现预定车辆横摆扭矩,该预定车辆横摆扭矩至多是由制动转向系统

产生的第一最大横摆扭矩和由制动系统产生的第二最大横摆扭矩中的较小者。

布拉博是一家从事工程设计、开发和制造的厂商,它的研发和其创新的力量一直以来受到了行业内各界人士的肯定和尊重,并且始终站在了制动系统技术行业发展的前沿。在最新自主研发的一款 pvtplus 柱式自动通风系统和刹车盘,它不仅具有更好的耐久性和安全性,而且还降低了 10%–15%的油耗和重量。它在大大提高产品性能的同时,也能真正为汽车的节油、节能减排、环保做出贡献。

trw 公司开发的一项技术:这是一个集成化制动控制(IBC)制动控制系统。这个制动控制技术和传统的系统不一样,对于系统的简化和性能提高做到了两不耽误。IBC 以通过集成管控单元的方式取代了大批独立的控制部件,超高速的无刷电机编码器驱动的执行器作为这个系统的核心,通过旋转编码器的检测,由中央电子控制系统的 ECU 接收编码器的相关数据。同时被无刷电机集成管控单元一个独立的电子液控回路,驾驶者的制动想法要靠它来向制动控制系统内部传达,和传统刹车脚感类似。制动控制系统的使用者可以体会到超乎寻常的液压制动和稳定的电子控制系统功能并会为之着迷,驾驶者能够拥有超快的速度和超高压上升速率,一个 G 的车辆减速度会在 150 毫秒之内转化成功,同传统的 ESC 系统相比,IBC 更小也更轻便。

1.2.3 发展趋势

电子制动控制作为汽车制动控制的方向。在未来几年,传统系统的劣势会更加显现,传统的液压控制系统早晚将会被全电制动控制的优势打败,从而取代。电子技术和大规模集成电路会随着工业化的成果不断发展,电子元器件会朝着小成本和精细化的方向发展,并可能更加普及。

现代汽车行业的飞速发展具有五大趋势:电动化(电气化, Electrification); 自动驾驶; 智能网联(车联网, Connectivity); 新移动出行(New mobility); 轻量化。而这些将会在陆续几十年的发展中不断地体现。

1.3 制动系统的设计要求

(1) 对制动系统的效能控制要求必须满足 QC/T239—1997 的要求

(2) 为了保证工作可靠,要严格保证管路具有以下两套相互独立的管路制动阻力管路,当其中一条作为制动用的管路直接发生制动失效时,另一条作为制动用的管路不允许能够直接超过或者低于有关规定管路制动阻力限值的 30%。

(3) 无论在任何速度的情况下制动时,方向稳定性要满足 QC/T239—1997 的标准。

(4) 要求具有高热制动稳定能力的汽车热制动稳定性必须能够满足 QC/T582—1999。

(5) 制动时,力图降低噪声减少有害物质。

(6) 作用滞后性要低于 0.6s。

(7) 对于摩擦衬块要达到正常使用损耗的要求。

(8) 有自动调整间隙机构。

第 2 章 制动系的主要参数及其选择

设计参数

轴距:3060mm, 总质量:2550kg, 满载质心高度:640mm

前桥满载负荷:1275kg, 后桥满载负荷:1275kg, 轮胎规格: 245/45R19, 滚动半径
 $r=0.341\text{m}$ 。

对于汽车制动性能有重要影响的制动系参数有: 制动力及其分配系数, 同步附着系数, 制动强度, 附着系数利用率, 最大制动力矩与制动因素等。

2.1 制动力与制动力分配系数

汽车制动时, 若忽略路面对车轮滚动阻力矩和汽车回转质量的惯性力矩, 则对任一角度 $\omega > 0$ 的车轮, 其力矩平衡方程为

$$T_f - F_B r_e = 0 \quad \text{式 (2.1)}$$

式中: T_f — 制动器对车轮作用的制动力矩, 即制动器的摩擦力矩, 其方向与车轮旋转方向相反, $\text{N}\cdot\text{m}$

F_B — 地面作用于车轮上的制动力, 即地面与轮胎之间的摩擦力, 又称地面制动力, 其方向与汽车行驶方向相反, N ;

r_e — 车轮有效半径, m 。

令

$$F_f = \frac{T_f}{r_e} \quad \text{式 (2.2)}$$

并称之为制动器制动力, 它是在轮胎周缘克服制动器摩擦力矩所需的力, 因此又称为制动周缘力。 F_f 与地面制动力 F_B 的方向相反, 当车轮角速度 $\omega > 0$ 时, 大小亦相等, 且 F_f 仅由制动器结构参数所决定。即 F_f 取决于制动器结构形式, 尺寸, 摩擦副的摩擦系数及车轮半径等, 并与制动踏板力即制动系的液压或气压成正比。当加大踏板力以加大 T_f , F_f 和 F_B 均随之增大。但地面制动力 F_B 受附着条件的限制, 其值不可能大于附着力 F_ϕ , 即

$$F_B \leq F_\phi = Z_\phi \quad \text{式 (2.3)}$$

或

$$F_{Bmax} = F_{\phi} = Z_{\phi} \quad \text{式 (2.4)}$$

式中 ϕ — 轮胎与地面间的附着系数;

Z — 地面对车轮的法向反力。

当制动器制动力 F_f 和地面制动力 F_B 达到附着力 F_{ϕ} 值时, 车轮即被抱死并在地面上滑移。此后制动力矩 T_f 即表现为静摩擦力矩, 而 $F_f = T_f / r_e$ 即成为与 F_B 相平衡以阻止车轮再旋转的周缘力的极限值。当制动到 $\omega = 0$ 以后, 地面制动力 F_B 达到附着力 F_{ϕ} 值后就不再增大, 而制动器制动力 F_f 由于踏板力 F_p 增大使摩擦力矩 T_f 增大而继续上升 (见图 2.1)

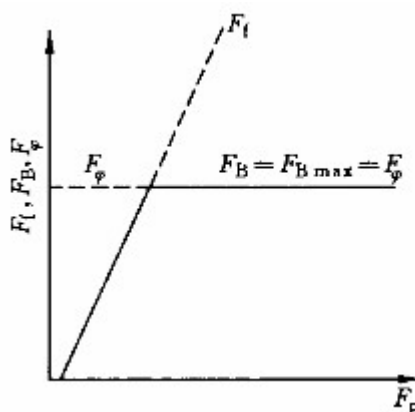


图 2.1 制动器制动力 F_f , 地面制动力 F_B 与踏板力 F_p 的关系

根据汽车制动时的整车受力分析, 考虑到制动时的轴荷转移, 可求得地面对前, 后轴车轮的法向反力 Z_1, Z_2 为:

$$Z_1 = \frac{G}{L}(L_2 + \phi h_g) \quad Z_2 = \frac{G}{L}(L_1 - \phi h_g) \quad \text{式 (2.5)}$$

式中: G — 汽车所受重力, $2550 \times gN$, g 是重力加速度取 10;

L — 汽车轴距, 3060mm;

L_1 — 汽车质心离前轴距离, mm;

L_2 — 汽车质心离后轴距离, mm;

h_g — 汽车质心高度, 640mm;

ϕ — 附着系数。

取一定值附着系数 $\phi = 0.7$;

计算质心到前后轴的距离:

$$L_1 = 1275 / 2550 * 3060 = 1530 \text{ mm}, \quad L_2 = 1275 / 2550 * 3060 = 1530 \text{ mm}$$

所以在满载时由式 (2.5) 可得前后制动反力 Z 为以下数值

故前制动反力:

$$Z_1 = \frac{G}{L}(L_2 + \phi h_g)$$

$$Z = \frac{25500}{3060}(1530 + 0.7 \times 640) = 16483 \text{ N}$$

故后制动反力:

$$Z_2 = \frac{G}{L}(L_1 - \phi h_g)$$

$$Z = \frac{25500}{3060}(1530 - 0.7 \times 640) = 9017 \text{ N}$$

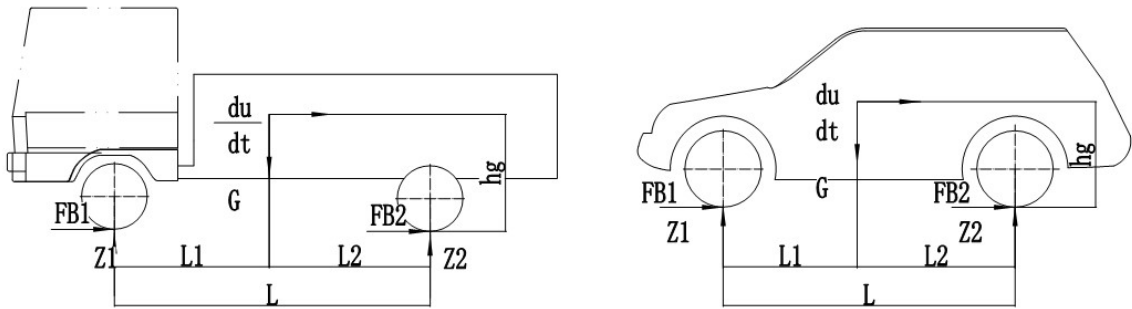


图 2.2 制动时的汽车受力图

汽车总的地面制动力为

$$F_B = F_{B1} + F_{B2} = \frac{G}{g} \cdot \frac{du}{dt} = Gq \quad \text{式 (2.6)}$$

式中 q ($q = \frac{du}{gdt}$) — 制动强度由后文可知 $q=0.51$, 亦称比减速度或比制动力;

F_{B1} , F_{B2} — 前后轴车轮的地面制动力。

由以上两式可求得前、后车轮附着力为

$$F_{\phi 1} = (G \frac{L_2}{L} + F_B \frac{h_g}{L}) \phi = \frac{G}{L}(L_2 + qh_g) \phi \quad F_{\phi 2} = (G \frac{L_1}{L} + F_B \frac{h_g}{L}) \phi = \frac{G}{L}(L_1 - qh_g) \phi \quad \text{式 (2.7)}$$

由已知条件及式 (2.7) 可得得前、后轴车轮附着力即地面最大制动力为

故前轴车轮附着力:

$$F_{\phi 1} = (G \frac{L_2}{L} + F_B \frac{h_g}{L}) \phi = \frac{G}{L}(L_2 + qh_g) \phi$$

$$F_{\phi 1} = \frac{G}{L}(L_2 + qh_g) \phi = \frac{25500}{3060}(1530 + 0.51 \times 640) \times 0.7 = 10829 \text{ N}$$

前轴车轮附着力:

$$F_{\phi 2} = (G \frac{L_1}{L} + F_B \frac{h_g}{L}) \phi = \frac{G}{L} (L_1 - qh_g) \phi$$

$$F_{\phi 2} = \frac{G}{L} (L_1 - qh_g) \phi = \frac{25500}{3060} (1530 - 0.51 \times 640) \times 0.7 = 7021 \text{ N}$$

上式表明：汽车附着系数 ϕ 为任意确定的路面上制动时，各轴附着力即极限制动力并非为常熟，而是制动强度 q 或总之力 F_B 的函数。当汽车各车轮制动器的制动力足够时，根据汽车前，后的轴距和分配，前，后车轮制动器制动力的分配，道路附着系数和坡度情况等，制动过程可能出现的情况有三种，即

- (1) 前轮先抱死拖滑，然后后轮再抱死拖滑；
- (2) 后轮先抱死拖滑，然后前轮再抱死拖滑；
- (3) 前，后轮同时抱死拖滑。

由以上三种情况中，显然是最后一种情况的附着条件利用得最好。

由式 (2.6)，(2.7) 不难求得在任何附着系数 ϕ 的路面上，前，后车轮同时抱死即前，后轴车轮附着力同时被充分利用的条件是

$$F_{f1} + F_{f2} = F_{B1} + F_{B2} = \phi G \quad \frac{F_{f1}}{F_{f2}} = \frac{F_{B1}}{F_{B2}} = \frac{L_2 + \phi h_g}{L_1 - \phi h_g} \quad \text{式 (2.8)}$$

式中 F_{f1} — 前轴车轮的制动器制动力， $F_{f1} = F_{B1} = \phi Z_1$ ；

F_{f2} — 后轴车轮的制动器制动力， $F_{f2} = F_{B2} = \phi Z_2$ ；

F_{B1} — 前轴车轮的地面制动力；

F_{B2} — 后轴车轮的地面制动力；

Z_1, Z_2 — 地面对前，后轴车轮的法向反力；

G — 汽车重力；

L_1, L_2 — 汽车质心离前，后轴距离；

h_g — 汽车质心高度。

由式 (2.8) 可知，前，后车轮同时抱死时，前，后制动器的制动力 F_{f1} ， F_{f2} 是 ϕ 的函数。

由式 (2.8) 中消去 ϕ ，得

$$F_{f2} = \frac{1}{2} \left[\frac{G}{h_g} \sqrt{L_2^2 + \frac{4h_g L_1}{G} F_{f1}} - \left(\frac{GL_2}{h_g} + 2F_{f1} \right) \right] \quad \text{式 (2.9)}$$

式中 L — 汽车的轴距。

将上式绘成以 F_{f1} ， F_{f2} 为坐标的曲线，即为理想的前，后轮制动器制动力分配曲线，简称 I 曲线，如图 2.3 所示。如果汽车前，后制动器的制动力 F_{f1} ， F_{f2} 能按 I 曲线

的规律分配，则能保证汽车在任何附着系数 ϕ 的路面上制动时，能使前后车轮同时抱死。然而，目前大多数两轴汽车由其是货车的前后制动力之比为一定值，并以前制动 F_{f1} 与总制动力 F_f 之比来表明分配的比例，称为汽车制动器制动力分配系数 β

$$\beta = \frac{F_{f1}}{F_f} = \frac{F_{f1}}{F_{f1}+F_{f2}} \quad \text{式 (2.10)}$$

联立式 (2.8) 和式 (2.10) 可得

$$\beta = \frac{L_2 + \phi h_g}{L}$$

$$\beta = \frac{1530 + 0.7 \times 640}{3060} = 0.65$$

得： $\beta = 0.65$

由于在附着条件限定的范围内，地面制动力在数值上等于相应的制动周缘力，故 β 又可通称为制动力分配系数。又由于满载和空载时的理想分配曲线非常接近，故应采用结构简单的非感载式比例阀，同时整个制动系应加装 ABS 防抱死制动系统。

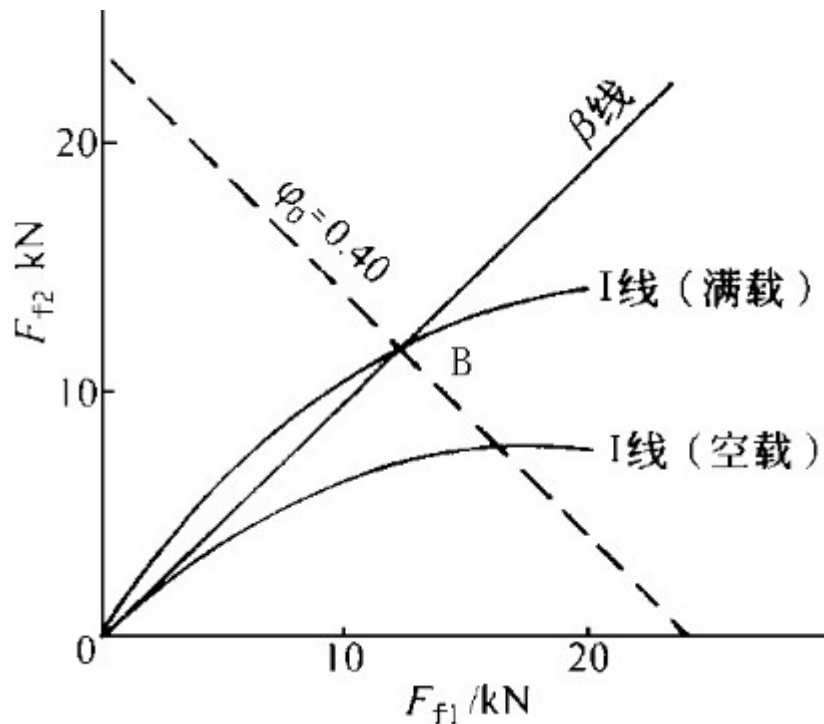


图 2.3 I 曲线与 β 线

综上所述我们设计取制动器所产生的总制动力 F_f 、前后轮最大制动力 F_{f1} 、 F_{f2} ，地面制动力 F_{B1} 、 F_{B2} ，支反力 Z_1 、 Z_2 和附着力 $F_{\phi 1}$ 、 $F_{\phi 2}$ ，及动力分配系数 β 。

$$F_{f1}=F_{B1}=F_{\phi 1}=\phi Z_1=\beta F_f=10829 \text{ N}, F_{f2}=F_{B2}=F_{\phi 2}=\phi Z_2=(1-\beta) F_f=7021 \text{ N}$$

2.2 同步附着系数

由式 (2.10) 可得表达式

$$\frac{F_{f2}}{F_{f1}} = \frac{1-\beta}{\beta} \quad \text{式 (2.11)}$$

上式在图 2.3 中是一条通过坐标原点斜率为 $(1-\beta)/\beta$ 的直线，它是具有制动器制动力分配系数 β 的汽车的实际前、后制动器制动力分配线，简称 β 线。图中 β 线与 I 曲线交于 B 点，可求出 B 点处的附着系数 $\phi_0 = \phi$ ，则称 β 线与 I 线交线处的附着系数 ϕ_0 为同步附着系数。它是汽车制动性能的一个重要参数，由汽车结构参数所决定。同步附着系数的计算公式是：

$$\phi_0 = \frac{L\beta - L_2}{h_g} \quad \text{式 (2.12)}$$

$$\phi_0 = \frac{3060 \times 0.65 - 1530}{640} = 0.7$$

由已知条件以及式 (2.12) 可得

满载时： $\phi_0 = 0.7$ ，可得与前面估算一致。

根据设计经验，空满载的同步附着系数 ϕ_0' 和 ϕ_0 应在下列范围内：轿车：0.65~0.80；轻型客车、轻型货车：0.55~0.70；大型客车及中重型货车：0.45~0.65。

故所得同步附着系数满足要求。

制动力分配的合理性通常用利用附着系数与制动强度的关系曲线来评定。

利用附着系数就是在某一制动强度 q 下，不发生任何车轮抱死所要求的最小路面附着系数 ϕ 。

前轴车轮的利用附着系数 ϕ_1 可如下求得：

设汽车前轮刚要抱死或前、后轮刚要同时抱死时产生的减速度为 $\frac{du}{dt} = qg$ ，则

$$F_{f1} = F_{B1} = \beta \frac{G}{g} \cdot \frac{du}{dt} = \beta Gq \quad \text{式 (2.13)}$$

而由式

$$Z_1 = \frac{G}{L}(L_2 + h_g \phi)$$

可得前轴车轮的利用附着系数为

$$\phi_1 = \frac{F_{B1}}{Z_1} = \frac{\beta q}{\frac{1}{L}(L_2 + qh_g)} = \frac{0.65 \times 0.51}{\frac{1}{3060}(1530 + 0.51 \times 640)} = 0.54 \quad \text{式 (2.14)}$$

同样可求出后轴车轮的利用附着系数为：

$$\phi_2 = \frac{F_{B2}}{Z_2} = \frac{(1-\beta)q}{\frac{1}{L}(L_1 - qh_g)} = \frac{(1-0.65) \times 0.51}{\frac{1}{3060}(1530 - 0.51 \times 640)} = 0.46 \quad \text{式 (2.15)}$$

(1) ϕ 值在 0.2~0.8 之间时, 则必须满足 $q \geq 0.1 + 0.85(\phi - 0.2)$

(2) q 值在 0.15~0.8 之间, 车辆处于各种载荷状态时, ϕ_1 线, 即前轴利用附着系数应在 ϕ_2 线, 即后轴利用附着系数线之上; 但 q 值在 0.3~0.45 时, 若 ϕ_2 不超过 $\phi = q$ 线以上 0.05, 则允许 ϕ_2 线, 即后轴利用附着系数线位于 ϕ_1 线, 即前轴利用附着系数线之上。

由以上所示, 设计的制动器制动力分配符合要求。

第 3 章. 制动器设计

3. 1 盘式制动器主要参数确定

JB/T7019-2013 对制动盘的公称尺寸做出了明确的规定。如下图表 4-1 所示，截取了部分标准所规定的公称尺寸。单位为 mm。

D	h	
	公称尺寸	极限偏差
225	12, 16	-0.036
250	16, 20	0
280	16, 20	0
315	20, 30	+0.052
355	20, 30	0
400	20, 30	0
450	20, 30	0
500	20, 30	0

表 3-1 制动盘公称尺寸

3. 1. 1 制动盘直径

因为制动盘的有效半径增大就可以降低制动钳的夹紧力降低摩擦衬块的单位压力和工作温度，所以尽量希望 D 大些。但制动盘直径 D 受轮毂直径的限制，通常选择轮毂直径的 70%~79%。本设计中制动盘直径应取范围： $D=70\%-79\%D_r=338 \sim 381$ mm，取 $D=355$ mm。

3. 1. 2 制动盘厚度

制动盘厚度 h 直接影响着制动盘质量和工作时的温升。为使质量不致太大制动盘厚度应取得适当小些；为了降低制动工作时的温升制动盘厚度又不宜过小。制动盘可以制成实心的而为了通风散热可以在制动盘的两工作面之间铸出通风孔道。通常实心制动盘厚度为 10mm~20 mm 具有通风孔道的制动盘厚度取为 20mm~50 mm 但多采用 20mm~30mm。在本设计中选用通风盘制动盘式制动盘 h 取 30mm。

3.1.3 摩擦衬块内外半径

推荐摩擦衬块外半径 R_1 与内半径 R_2 的比值不大于 1.5。若比值偏大工作时衬块的外缘与内侧圆周速度相差较多使磨损不均匀、接触面积减少最终将导致制动力矩变化大。摩擦衬块外半径要略小于摩擦盘半径 177.5mm。本设计中取外半径 $R_1=173\text{mm}$ 、 $R_2=115\text{mm}$ 。 $R_1/R_2=1.50 \leq 1.5$ 。所以摩擦衬块的选取符合要求。

3.1.4 摩擦衬块的工作面积

根据制动器摩擦衬块单位面积占有的汽车质量在大于 $1.6\text{kg}/\text{cm}^2 \sim 3.5\text{kg}/\text{cm}^2$ 选取。汽车质量为 kg ，一个车四个制动器，一个制动器两个摩擦衬块，故摩擦衬片的工作面积为 $A > 91 \sim 199 \text{ cm}^2$ ，取衬块的夹角为 120° ，则衬块的工作面积为

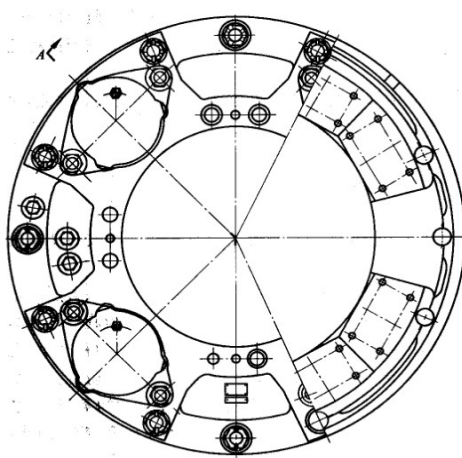
$$A = \pi (R_2^2 - R_1^2) * 2 * (120/360) = 350 \text{ cm}^2 \quad (3-1)$$

故 A 取 350 cm^2 。

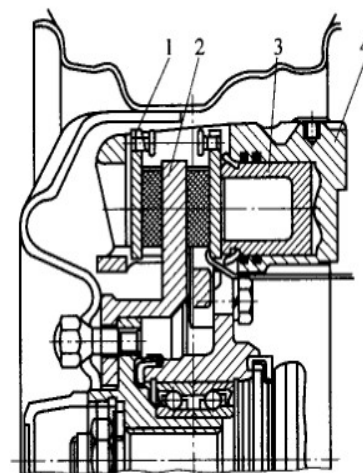
3.2 盘式制动器的结构设计

3.2.1 制动盘的设计

制动盘一般由珠光体灰铸铁制成，也可以用添加铬、镍等元素的合金铸铁制成。有两种结构形式：平板型和礼帽型如下图 4-1、4-2 所示，礼帽型的圆柱长度取决于其布置尺寸。为了加强冷却能力，钳盘式制动器可以通过在制动盘中间铸成径向通风口的双层盘来增加散热面积，但会在一定程度上增加盘的整体厚度。本次设计车型为中级轿车，选择将通风盘式制动器作为所设计盘型。采用材料为 HT250。



3-1 多片全盘式制动器



3-2 浮钳盘式制动器

制动盘要保证制动表面的光滑平整，在设计制造时要严格控制表面跳动量，不平

横度以及平行度的符合相关要求。制动盘的两侧表面不平行度要小于等于 0.008mm、制动盘的摆差要小于等于 0.1mm，制动盘的表面粗糙度要小于等于 0.06mm。

本次选用制动盘盘厚 30mm。

3.2.2 制动钳设计

一般由可锻铸铁 KTH370-12 或球墨铸铁 QT400-100 作为原材料制造制动钳，也可以用铝合金一类的轻质合金来制造。制动钳既可以做成一体式，也可以做成由螺栓连接的两半的形式。在外缘周围有开口，用来更方便的检查更换制动块。大多会选择直接在钳体中加工出制动油缸，也可以嵌入以一独立的制动油缸在钳体中。活塞由铝合金或钢制造而成，可以镀铬处理活塞的工作表面以提高其耐磨损的性能。多将活塞的开口端顶靠制动块的背板，制动钳可以安装在汽车车轴的前、后方，分别可以避免轮胎甩出的泥水进入制动钳和减少制动时轮毂轴承的合成载荷。本设计采用铝合金材料做制动钳钳体。

3.2.3 制动块

背板和摩擦衬块一起构成了制动块，直接通过压嵌、铆接或粘接将二者连接在一起。摩擦衬块多为扇形结构，对活塞的要求是尽量盖住更多的制动块面积，以免衬块卷角而引起尖叫。为了避免制动液气化以及减小制动噪声，可以在背板和衬块之间加粘一层胶质隔热减震垫。盘式制动器一般都会装有警报装置以便让人们能够及时更换摩擦衬片。刹车片的厚度一般在 10mm-15mm 范围内，本设计选择制动块厚为 15mm。

3.2.4 摩擦材料

汽车制动的摩擦材料也有其相应的标准要求。（1）合适平顺的抗摩擦性能，即制动所选择的摩擦材料的摩擦系数要高且稳定，还要拥有良好的抗性即抗热衰退性以及耐磨性，这样才能够保证摩擦柔顺。（2）优秀的机械强度和物理性能，即指要拥有足够高的抗拉压、抗剪切、抗弯曲的性能和耐冲击性能，摩擦材料这些性能的保障下寿命久且不容易损坏，避免制动失败产生的严重后果。（3）低制动噪音，制动时因尽量不产生制动尖叫（出于环境保护，车辆制动噪声应低于 85dB）也不产生难闻气味，采用对环境污染小、对人体无害的材料。（4）要减少对底盘的磨损，制动过程要尽量避免对摩擦盘及干涉结构造成磨损擦伤。

制动摩擦材料一般由三部分组成：纤维强化材料（石棉或金属纤维），有机粘合剂（酚醛树脂或改性酚醛树脂）以及包括调控摩擦特性的试剂在内的填料。经过长时

间的发展，制动摩擦材料已经由石棉变为无石棉，现在更多是以各种金属、有机或无机材料的纤维粉末代替石棉作为增强材料。

一般所选用摩擦材料的摩擦系数在 0.3-0.5 之间，有的还会达到 0.7，但通常摩擦材料的摩擦系数越高，它的耐磨性反而会越低。如下图表 4-4 列出了一些摩擦材料的性能对比。本设计选用半金属模压的摩擦材料，含有 30%-50%的钢纤维，该材料耐热性能好，摩擦系数足够高，适合汽车高速、高载荷的工况要求。

性能 \ 摩擦材料	有机类			无机类	
	编织物	石棉模压	半金属模压	金属烧结	金属陶瓷烧结
制法	编织物	石棉模压	半金属模压	金属烧结	金属陶瓷烧结
硬度	软	硬	硬	极硬	极硬
密度	小	小	中	大	大
承受负荷	轻	中	中~重	中~重	重
摩擦系数	中~高	低~高	低~高	低~中	低~高
摩擦系数稳定性	差	良	良	良~优	优
常温下的耐磨性	良	良	良	中	中
高温下的耐磨性	差	良	良	良~优	优
机械强度	中~高	低~中	低~中	高	高
热传导率	低~中	低	中	高	高
抗振鸣	优	良	中~良	差	差
抗颤振	—	中~良	中	—	—
对偶性*	优	良	中~良	差	差
价格	中~高	低~中	中~高	高	高

图 3-3 常用摩擦材料

3.2.5 制动器间隙的调整方法

对于盘式制动器工作间隙调整一般有两种方法

由于钳盘式制动器的制动间隙较小，而且轴向间隙几乎不会受热胀冷缩的影响，故通常会采用一次调准式间隙自调装置。可以再缸体和活塞之间装有一个带斜角的橡胶密封圈，用来间隙自调和复位，如图。其工作原理为当衬片因磨损使活塞的行程增加时，在液压的驱动下，活塞能够克服密封圈的摩擦阻力继续向前移动，直到实现完全制动为止，而正是通过这一运动使活塞与密封圈产生过量不可复位移补偿间隙，解除制动后摩擦块与制动盘之间会恢复到设定的间隙。

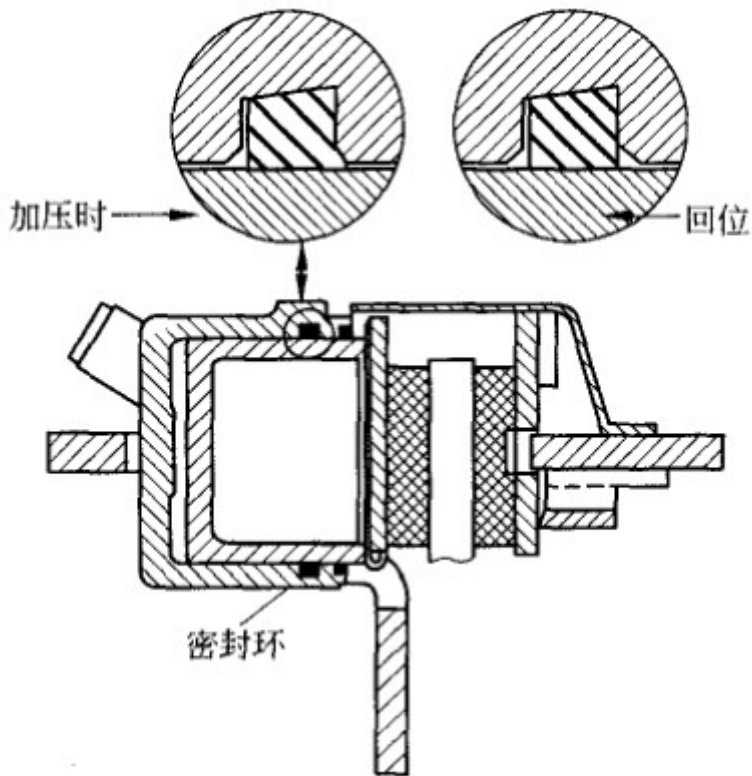


图 3-4 制动间隙自动调整 1

还有另外一种调节方法，是在制动器的间隙设定过大时，就需要采用专门的间隙自调装置，如图。设定间隙为挡圈 3 和止动盘 2 之间的间隙，当此间隙过大时，活塞会向左移直到完全制动，解除制动后，活塞会回到新的限定位置上，从而实现间隙自调。这种装置还有另外一个优点，可以消除因为制动盘、钳变形产生的活塞强制内移。

本次设计因间隙设定并不大所以选择第一种自调方法。

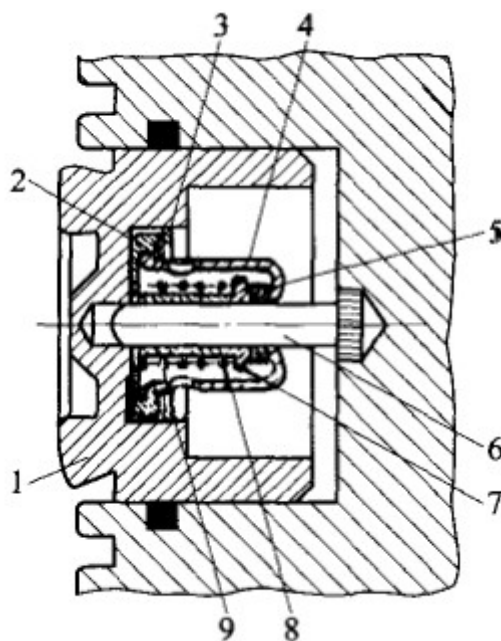


图 3-5 制动间隙自动调整 2

1-活塞、2-止动盘、3-挡圈、4-弹簧罩、5-摩擦环片、6-摩擦销、7-隔环、8-压缩
弹簧、9-隔套

第 4 章. 制动性能计算

4. 1 制动距离计算

制动距离是指汽车在某初速度，从驾驶员使制动踏板开始移动到汽车停住为止所驶过的距离，制动距离和制动减速度与制动踏板力有关，故计算制动距离和制动减速度时应指明相应的踏板力或制动系中的压力。制动距离和制动减速度与路面的种类、状况（干燥或潮湿、清洁或有污泥）有关，技术文件中给出的制动距离或制动减速度都是平坦、良好、干燥、清洁的路面上的数值。制动距离和制动减速度与制动器的热状况有关系，若无特殊说明，一般制动距离和减速度是指制动器在冷状态下的数值。

当不计入滚动阻力和回转质量的影响时，制动减速度（ m/s^2 ）。

$$J = \frac{P_T}{G} g \quad (4-1)$$

式中：

P_T -有效的总制动力 N

G -汽车总重量 25500N

g -重力加速度

根据我国的强制性国家标准（汽车制动系结构、性能和试验方法）中相关规定，车轮不允许抱死时最大减速度为 0.67g，50km/h 时为 19m，30km/h 时为 8m。初选制动减速度为 $J=5.1m/s^2$ 。计算出所需制动力为

$$P_T = \frac{JG}{g}$$
$$P_T = \frac{5.1 \times 25500}{10} = 13005N$$

进而计算前轮制动力矩为

$$T_{f1} = \beta P_T r_e$$
$$T_{f1} = 0.65 \times 13005 \times 0.341 = 2866.62 N \cdot m$$

计算后轮制动力矩为

$$T_{f2} = (1 - \beta) P_T r_e$$

$$T_{r2} = (1 - 0.65) \times 13005 \times 0.341 = 1568.09 \text{ N} \cdot \text{m}$$

取汽车制动初速度 50km/h，单位换算 $v=13.89 \text{ m/s}$ 。根据位移公式

$$s = \frac{Jt^2}{2} = \frac{v^2}{2J}$$

$$s = \frac{13.89^2}{2 \times 5.1} = 18.91 \text{ m}$$

根据国家规定，制动距离符合要求。

4.2 紧急制动计算

应急制动时，后轮一般都将抱死滑移，故后桥制动力为

$$F_{B2} = \frac{m_a g L_1 \Phi}{L + \Phi h_g} \quad (4-2)$$

如若取后轮制动器作为应急制动器，则后桥制动力矩为

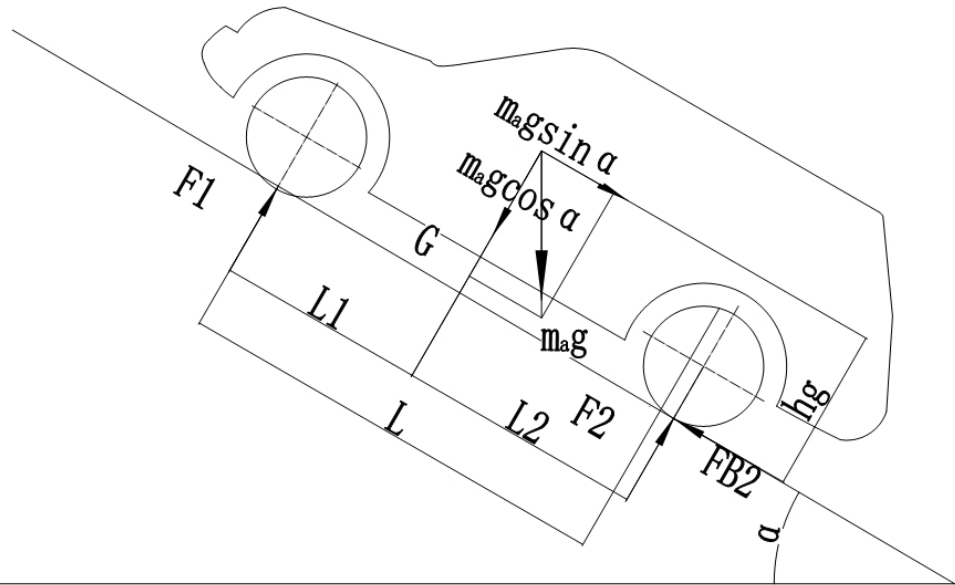
$$F_{B2} r_e = \frac{m_a g L_1 \Phi r_e}{L + \Phi h_g}$$

$$F_{B2} r_e = \frac{2550 \times 10 \times 1530 \times 0.7 \times 0.341}{3060 + 0.7 \times 640} = 2654.75 \text{ N} \cdot \text{m}$$

对比前面计算的后轮制动力矩 $T_{r2}=1568.09$ ，根据规定最终选择中央制动器用作为紧急制动器。

4.3 驻车制动的计算

汽车在上坡路上停住时的受力简图如图所示。



取附着系数 $\Phi=0.7$ 由该图可得出汽车上坡停驻时的后轴车轮的附着力为

$$Z_2 \phi = \frac{m_a g \phi}{L} (L_* \cos \alpha + h_g \sin \alpha) \quad (4-3)$$

同样可求出汽车下坡停驻时的后轴车轮的附着力为:

$$Z_2 \phi = \frac{m_a g \phi}{L} (L_* \cos \alpha - h_g \sin \alpha) \quad (4-4)$$

根据后轴车轮附着力与制动力大概相等的条件可求得汽车在上坡路和下坡路上停驻时的坡度极限倾角 α, α' , 即由

$$\frac{m_a g \phi}{L} (L_* \cos \alpha + h_g \sin \alpha) = m_a g \sin \alpha \quad (4-5)$$

求得汽车在上坡时可能停驻的极限上坡路倾角为

$$\alpha = \arctan \frac{\phi L_1}{L - \phi h_g} \quad (4-6)$$

$$\alpha = \arctan \frac{0.7 \times 1530}{3060 - 0.7 \times 640} = 22.3^\circ$$

汽车在下坡时可能停驻的极限下坡路倾角为

$$\alpha = \arctan \frac{\phi L_1}{L + \phi h_g} \quad (4-7)$$

$$\alpha = \arctan \frac{0.7 \times 1530}{3060 + 0.7 \times 640} = 17.0^\circ$$

一般要求各类汽车的最大停驻坡度不应小于 16%至 20%; 汽车列车的最大停驻坡度

约为 12% 左右。由以上计算可知满足法规规定值。

4.4 摩擦衬块的磨损特性计算

摩擦衬片的磨损与诸多因素有关，有关试验表明，摩擦表面的温度压力摩擦系数和状态都是影响磨损的重要因素。在制动过程中，由于紧急制动时摩擦产生的热量无法及时消散使温度升高产生能量负荷，磨损情况会随着能量负荷的增大而变得严重。

比能量耗散率作为能量负荷的评价指标又可以叫做单位功负荷。双轴汽车的单个制动器的比能量耗散率为

$$e_1 = \frac{1}{2} \cdot \frac{\delta m_a (v_1^2 - v_2^2)}{2tA_1} \beta \quad (4-8)$$

其中： m_a —汽车总质量 (t)

v_1, v_2 —汽车制动初速度与末速度，m/s；计算取 $v_1=27.8\text{m/s}$ （乘用车：27.8m/s 大于 3.5t 货车：18m/s，小于 3.5t：22.2m/s）。

A_1 —前制动衬片的摩擦面积 (mm²)

β —制动力分配系数

δ —汽车回转质量换算系数取 1.

t —制动时间，s；

制动时间可以按照下式计算

$$t = \frac{v_1 - v_2}{j} \quad (4-9)$$

其中：

j —制动减速度，m/s²，计算时取 $j=5.1$

v_1 —制动初速度，取 27.8m/s

v_2 —制动终速度，0m/s

计算 $t=5.45$ s

在紧急制动到汽车完全停止时，可将 δ 的值看作 1 来计算，就有

$$e_1 = \frac{1}{2} \frac{m_a v_1^2}{2tA} \beta \quad e_2 = \frac{1}{2} \frac{m_a v_1^2}{2tA} (1 - \beta) \quad (4-10)$$

前轮比能量耗散率

$$e_1 = \frac{1}{2} \times \frac{2.55 \times 27.8^2}{2 \times 5.45 \times 34985} \times 0.65 = 0.001670017\text{W/mm}^2$$

后轮比能量耗散率

$$e_2 = \frac{e_1}{\beta}(1 - \beta) = \frac{0.001670017}{0.65} \times (1 - 0.65) = 0.000913528 \text{ W/mm}^2$$

根据要求，盘式制动器的比能量耗散率应小于 6.0W/mm²，满足要求。

第 5 章. 制动驱动机构设计计算

5.1 制动器压紧力的计算

前文已知前后轮制动器制动力矩分别为, $T_{f1}=2866.62 \text{ N}\cdot\text{m}$, $T_{f2}=1568.09 \text{ N}\cdot\text{m}$ 。

如图 4-1 所示的盘式制动器简图, 若摩擦表面接触良好, 且压力分布均匀, 盘式制动器的制动力矩为

$$T_f = 2fNR \quad (5-1)$$

其中: f —摩擦系数

N —单侧制动块对制动盘的压紧力

R —作用半径

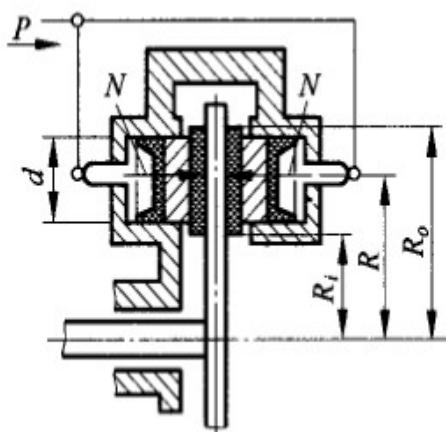


图 5-1 制动力矩计算简图 1

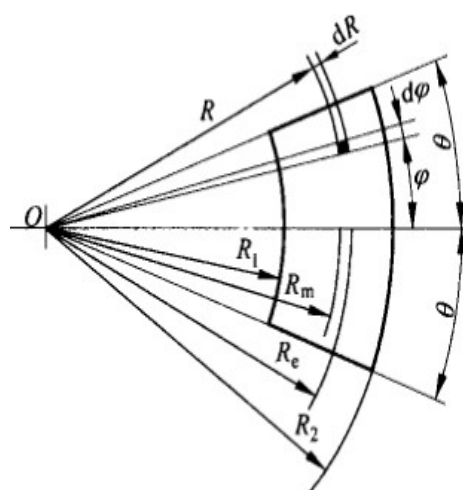


图 5-2 制动力矩计算简图 2

一般来说, 可以直接把 R 当做平均半径 R_m 或有效半径 R_e , 本次取 $R=R_e$ 如图所示

$$R_m = \frac{R_1 + R_2}{2} \quad (5-2)$$

R_1 、 R_2 分别为摩擦衬块的内外半径。

一侧制动块作用于制动盘的制动力矩为

$$\frac{T_f}{2} = \int_{-\Theta}^{\Theta} \int_{R_1}^{R_2} fqR^2 dR d\Phi = \frac{2}{3} fq(R_2^3 - R_1^3) \Theta \quad (5-3)$$

一侧制动块作用于制动盘的总摩擦力为

$$fN = \int_{-\Theta}^{\Theta} \int_{R_1}^{R_2} fqR dR d\Phi = \frac{2}{3} fq(R_2^3 - R_1^3) \Theta \quad (5-4)$$

设有效半径为 R_e , 则:

$$R_e = \frac{T_f}{2fN} = \frac{2(R_2^3 - R_1^3)}{3(R_2^2 - R_1^2)} = \frac{4}{3} \left[1 - \frac{R_1 R_2}{(R_1 + R_2)^2} \right] \left(\frac{R_1 + R_2}{2} \right) \quad (5-5)$$

R_e 也可以写成

$$R_e = \frac{4}{3} \left[1 - \frac{m}{(1+m)^2} \right] R_m$$

其中：

$$m = R_1/R_2 = 1.50 ; R_m = (R_1 + R_2)/2 = 144, R_e = 146$$

分析得知，当 m 越小时，制动造成的磨损就越不均匀，使上述算法与实际偏差过大，所以 m 应大于等于（或接近）0.65。所以本设计满足计算要求。根据下式求得单侧制动块的压紧力（前轴两个制动器，制动盘两侧均安装滑块）。

$$N = \frac{T_f}{2 * 2fR_e}$$

$$N = \frac{2867}{2 \times 2 \times 0.3 \times 146} = 16368 \text{ N}$$

求得单侧制动块对制动盘的压紧力 $N=16368 \text{ N}$

5.2 制动驱动的形式

常用的制动系统驱动形式见下图。

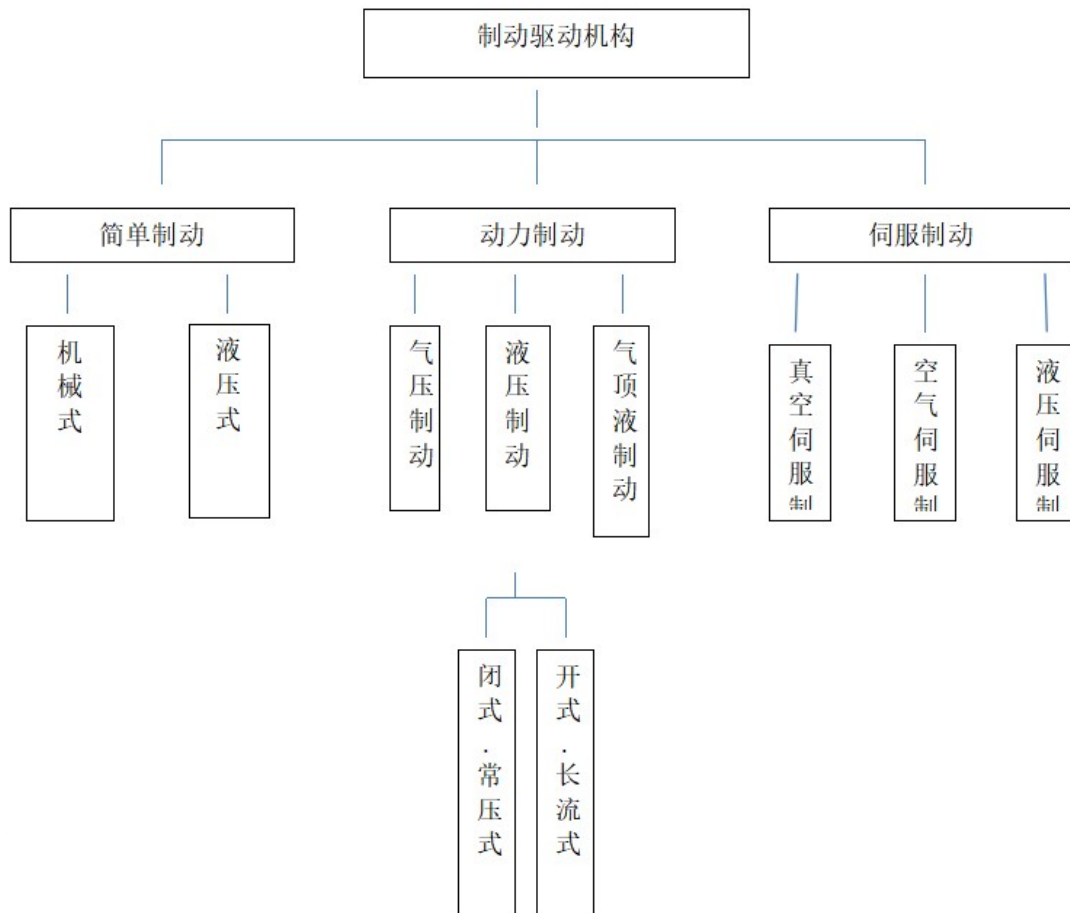


图 5-3 常用制动系统驱动形式分类

5.3 制动管路的分路系统

为了提高制动驱动机构的安全性及可靠性，要求至少要有两套独立的系统即双回路系统，保证在其中一个回路发生故障失去作用后，另一回路仍能为正常工作安全制动。下图 5-4 为五种双回路系统，在选择时，要从制动损失、制动力平衡和可行性等方面来考虑。

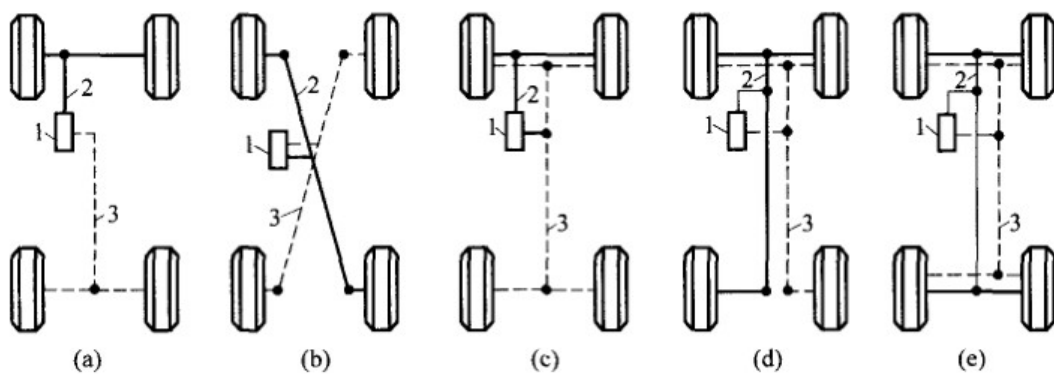


图 5-4 液压管路分路系统

1-双腔制动主缸 2-双回路系统其中一个分路 3-另一分路

对于这五种双回路系统的优缺点比较如下图 5-2 所示，图中对 5 种系统的名称分别对应图 5-1 中的 (a) (b) (c) (d) (e)。由于本设计中前制动器采用单缸浮钳盘式制动器，综合下表选择 X 型双回路系统。

	II 型	X 型	HI 型	LL 型	HH 型
前后轴制动力比值	变	不变	变	不变	不变
制动力变化	发动机前置前轮驱动汽车，前回路失效，生与制动力小于正常值的一半	50%	前半回路失效失去不多一轴半回路失效失去的多	50%	50%
对过度、不足转向的影响	无	转弯制动会产生过渡或不足转向①	无	转弯制动会产生过渡或不足转向	
前后轮抱死情况	后轴负荷小的汽车，若前回路失效，后轮易抱死甩尾。后回路失效前轮易抱死		前半回路失效，紧急制动，则后轮易抱死甩尾		
管路布置	简单	简单	复杂	复杂	复杂
成本	低	低	高	高	高

表 5-2 几种液压管路分路系统对比

5.4 制动轮缸的直径与工作容积

制动轮缸直径 d_w 可以按照如下关系式 (5-1) 求得

$$d_w = \sqrt[2]{\frac{N}{\pi P}} \quad (5-6)$$

其中：N—轮缸对制动块的作用力 N

p—考虑制动力调节装置下的轮缸或管路油压， $p=8\sim 12\text{Mpa}$ （或者略高）

轮缸直径应在 GB 7524-87 的标准规定的尺寸中选取。轮缸直径的尺寸序列为：
14.5, 16, 17.5, 19, 20.5, 22 (22.22), (23.81), 24, (25.40), 26, 28 (28.58),
30, 32, 35, 38, 42, 46, 50, 56mm. 63mm, 80mm, 90mm。

由上文中公示可知 $N=16368\text{ N}$ 。取油压 $P=12\text{Mpa}$ 。将数据代入公式 (5-1) 可得 $d_w=42\text{ mm}$
根据标准选择轮缸直径为 42mm。

一个轮缸的工作容积为

$$v_w = \frac{\pi}{4} \sum_1^n d_w^2 \delta \quad (5-7)$$

其中： d_w —一个轮缸活塞的直径

n—轮缸的活塞数目

δ —一个轮缸活塞在完全制动时的行程

取 $\delta=0.45$ ，将数据代入公式 (4-2) 可求出

$$v_w=623\text{ mm}^3$$

5.5 制动主缸设计计算

汽车全制动时，制动系统所需的最少制动液量 (mm^3) 为

$$V' = \frac{2\pi}{4} d_1^2 \delta_1 n_1 + l a_k \quad \text{式 (5.7)}$$

式中， d_1 、 d_2 是前、后轴制动轮缸直径 (mm)； n_1 、 n_2 是前后轴制动轮缸活塞总数，
由于壳体对支架有相对位移，仍按 2 个活塞计数，对于本次设计前后数量同意； δ_1 、
 δ_2 是前后轴制动轮缸中一个活塞的行程。它包括克服蹄片间隙的行程、摩擦衬片 (衬
块) 压缩变形时的行程、制动蹄和制动鼓变形所引起的活塞总行程。在初步设计时，对
盘式制动器取 $\delta=0.4\sim 0.5\text{mm}$ ； l 是制动软管的总长度 (m)； a_k 是制动软管膨胀量， mm^3/m 。
根据 GB4784—1984 标准，当软管内径为 3.2mm 时，取自由长度的最大膨胀量为 1.38。如
表。

表 2 软管自由长度的最大膨胀量

mL/m

软管 公称内径 mm	6.9MPa		10.3MPa	
	正常膨胀的软管 (HR)	低膨胀的软管 (HL)	正常膨胀的软管 (HR)	低膨胀的软管 (HL)
3.2	2.17	1.08	2.59	1.38
4.8	2.82	1.81	3.35	2.36
6.3	3.41	2.69	4.27	3.84

图 5.3 软管自由长度的最大膨胀系数

计算

$$V' = \frac{2 \times 3.14}{4} \times 42^2 \times 0.45 \times 2 + 1.38 \times 3.2 = 2498 \text{mm}^3$$

根据保证正常的制动所需要的制动液排量则可确定制动主缸的工作容积。一般还应该考虑制动主缸要有足够的储备系数，即使在管路系统中侵入极微量的空气时，主缸还可以有足够的排量予以补偿，以确保制动系统的安全可靠性。

通常在初步设计时，可选取主缸的工作容积

$$V_0 = 1.4V' = 3497 \text{mm}^3 \quad \text{式 (5.8)}$$

主缸活塞直径 d_0 和活塞有效行程 S_0 满足下式

$$V_0 = \frac{\pi}{4} d_0^2 S_0 \quad \text{式 (5.9)}$$

主缸直径 d_0 的选择越小，在相同的踏板力下可以得到较高的液压，但受到踏板行程的限制。主缸活塞直径 d_0 和行程 S_0 可按表4.1所示选择。

表 5.1 主缸直径和有效行程

主缸直径	有效行程					
	20	25	30	35	40	45
15.87	20	25	30	35	-	-
17.46	-	25	30	35	-	-
19.05	-	25	30	35	40	-
20.64	-	-	30	35	40	-
22.22	-	-	30	35	40	-
23.81	-	-	30	35	40	-

25.40	-	-	30	35	40	-
28.57	-	-	-	35	40	-
31.75	-	-	-	35	40	-
34.93	-	-	-	35	40	-
38.10	-	-	-	35	40	-
41.30	-	-	-	35	40	-
44.45	-	-	-	-	40	50

通常，部件的尺寸选择可能要反复试算数次，才能得到较好的设计。若制动主缸为串联双管路时，则应分别计算每一腔所需要的工作容积，根据前后腔的容积比例分别确定其行程。换算公式

$$d_0^2 S_0 = \frac{4V_0}{\pi} = 4453 \quad \text{式 (5.10)}$$

根据表和公式计算得，主缸直径 $d_0=16\text{mm}$ ，有效行程 $S_0=20\text{mm}$ 。

关于主缸尺寸系列，主缸和轮缸的直径尺寸在欧洲和日本采用公制标准国家也同样采用英制规格尺寸，对统一密封件——橡胶皮碗的规格大有好处，便于主缸的维修和橡胶件的使用。在设计主缸时，仍可采用英制规格的直径尺寸。

5.6 踏板力和踏板行程计算

制动踏板力一般可用下式计算

$$F_p = \frac{\pi}{4} d_0^2 p \frac{1}{i_p \eta_0 \eta_c} \quad \text{式 (5.11)}$$

$$F_p = \frac{3.14}{4} \times 16^2 \times \frac{12}{3 \times 0.95 \times 0.85} = 996\text{N}$$

式中， i_p 是踏板机构传动比，取3； p 是制动液的压力； η_0 是制动主缸效率，典型数值可取0.95，制动主缸的输出损失是由主缸内壁和橡胶件间的摩擦以及主缸活塞回位弹簧的阻力造成的； η_c 是踏板杆系的机械效率，取决于杠系需要的铰链点数，如果在踏板和主缸输入间是一根杠杆两个铰链点，效率值可取为0.85。

制动踏板最大行程(mm)为

$$S_p = i_p(S_0 + \delta_{01} + \delta_{02}) \quad \text{式 (5.12)}$$

$$S_p = 3 \times (20 + 1 + 1.5) = 67.5$$

式中, S_0 是油塞的有效行程; δ_{01} 是主缸推杆和活塞间的轴向间隙, 取值为 1mm; δ_{02} 是制动主缸空行程, 即主缸活塞从不工作的极限位置到使其皮碗刃口完全封堵主缸的旁通孔所经过的行程。一般取值为 1.5mm。若制动主缸为双管路时, 则第一活塞和第一活塞的空行程之和为总空行程。

结 论

通过对给定汽车制动系统的结构分析与设计计算，提升了我对汽车的制动系统的认识。制动系统是汽车中一个重要的总成，它既可以使行驶中的汽车减速，又能保证停车后的汽车能驻留原地不动。制动性能良好、制动系统工作可靠的汽车能充分发挥出其高速行驶的动力性并保证行驶的安全性。这显示出了制动系统是汽车非常重要的组成部分，从而对于汽车制动系统的设计也显得非常的重要。

在现代汽车中，盘式制动器的使用越来越广泛，因为其具有制动效能及热稳定性好，对摩擦材料的热衰退较不敏感，摩擦副的压力分布较均匀等一系列优点。但是对于传统的蹄—鼓式制动器，可利用制动蹄的增势效应而达到很高的制动效能因数（一般约为2~7），并具有多种不同性能的可选结构型式，对各种汽车的制动性能要求的适应面广，至今仍然在除部分轿车以外的各种车辆的制动器中占主导地位。并且有着极为丰富的理论研究资料 and 实际使用经验，在以后的设计和应用中，通过大量的努力，从制动器的结构设计，以及制动器摩擦材料等方面加以研究，一定可以设计出既可充分发挥蹄—鼓式制动器制动效能因数高的优点，同时又具有摩擦副压力分布均匀、制动效能稳定以及制动器间隙自动调节机构较理想等优点的新型制动器。

参考文献

- [1] 汽车工程手册编辑委员会. 汽车工程手册（设计篇）[M]. 北京：人民交通出版社，2001
- [2] 清华大学汽车工程系编写组编著. 汽车构造[M]. 北京：人民邮电出版社，2000
- [3] 吉林工业大学汽车教研室编. 汽车设计[M]. 北京：机械工业出版社，1981
- [4] 唐宇民编著. 汽车转向制动系设计[M]. 南京：东南大学出版社，1995
- [5] 齐志鹏编著. 汽车制动系统的结构原理及检修[M]. 北京：人民邮电出版社，2002
- [6] 陈家瑞编著. 汽车构造（下册）[M]. 北京：机械工业出版社，2001
- [7] 刘惟信编著. 汽车制动系统的结构分析与设计计算[M]. 北京：清华大学出版社，2004. 9
- [8] 刘惟信主编. 汽车设计[M]. 北京：清华大学出版社，2001
- [9] 刘惟信编著. 机械可靠性设计[M]. 北京：清华大学出版社出版社，1996
- [10] [美] L. 鲁道夫编. 汽车制动系统的分析与设计[M]. 张蔚林，陈名智译. 北京：机械工业出版社，1985
- [11] [德] 耶尔森·赖姆帕尔著. 汽车底盘基础[M]. 张洪欣，余卓平译. 北京：科学普及出版社，1992
- [12] [英] T. P. 纽康姆等著. 汽车制动文集[M]. 吴植民，李明丽译. 北京：人民交通出版社，1984
- [13] 陈家瑞. 汽车构造（下册）[M]. 北京：人民交通出版社，2008
- [14] A. Czinczel, A. Stegmanier. Braking Systems with ABS for Passenger Cars. Bosch Co Ltd
- [15] John Fenton. Handbook of Automotive Powertrains and Chassis Design. London and Bury st Edmunds, Uk: Professional Engineering Publishing Limited, 1998
- [16] Rodolf Limpert. Brake Design and Safety (Second Edition). Warrendale, PA, USA:SAE, Inc. , 1998