

# 课程设计说明书

课程名称: 汽车设计课程设计

课程代码: \_\_\_\_\_

题目: \_\_\_\_\_

年级/专业/班: \_\_\_\_\_

学生姓名: \_\_\_\_\_

学号: \_\_\_\_\_

开始时间: \_\_\_\_\_年\_\_\_\_月\_\_\_\_日

完成时间: \_\_\_\_\_年\_\_\_\_月\_\_\_\_日

课程设计成绩:

指导教师签名: \_\_\_\_\_ 年\_\_\_\_月\_\_\_\_日

---

## 目录

1 引 言.....	4 -
1.1 背景和意义.....	4 -
1.2 离合器概述.....	4 -
1.3 离合器的作用.....	5 -
1.4 离合器的工作原理.....	5 -
2 离合器结构设计方案.....	6 -
2.1 设计参数.....	6 -
2.2 离合器设计满足的基本要求.....	6 -
2.3 从动盘数的选择.....	6 -
2.4 弹簧结构形式的选择.....	6 -
2.5 压盘的驱动方式.....	6 -
3. 离合器主要参数的确定.....	8 -
3.1 选取摩擦片尺寸.....	8 -
3.2 滑磨功 WD 的计算.....	10 -
3.3 温升速率 HR 的计算.....	11 -
3.4 计算压盘质量.....	12 -
3.5 计算压紧力.....	12 -
3.6 摩擦片的单位压力.....	13 -
3.7 摩擦片的平均摩擦半径.....	13 -
3.8 离合器转矩容量计算.....	14 -
3.9 离合器基本参数的约束条件.....	14 -
3.10 离合器间隙.....	15 -
4.离合器膜片弹簧的设计.....	16 -
4.1 膜片弹簧的结构形状特点.....	16 -
4.2 基本参数的选择.....	16 -
4.2.1 比值 H/h 和 h 的选择.....	16 -
4.2.2 比值 R/r 和 R、r 的=选择.....	17 -
4.2.3 自由状态下圆锥底角 $\alpha$ 的确定.....	17 -
4.2.4 工作点位置的选择.....	17 -
4.2.5 分离指数目 n 的选取.....	19 -
4.2.6 小端内半径 r0 和分离轴承作用半径 rf 确定.....	20 -

4.2.7 切槽宽度 $\delta_1$ 、 $\delta_2$ 及半径 $r_e$ 的确定.....	20 -
4.2.8 支点半径 $R_1$ 和压盘加载点半径 $r_1$ 的确定.....	20 -
4.2.9 膜片弹簧其它相关约束条件.....	21 -
4.3 膜片弹簧的应力计算.....	21 -
4.4 膜片弹簧的材料和工艺要求.....	24 -
5. 离合器从动盘总成的设计.....	25 -
5.1 从动盘总成结构.....	25 -
5.2 从动片的设计.....	25 -
5.3 从动盘毂的设计与花键校核.....	26 -
5.4 摩擦片的设计.....	28 -
5.4.1 摩擦片上开槽尺寸的设计.....	28 -
5.4.2 摩擦片与从动片连接方式的选择.....	28 -
5.4.3 摩擦片铆钉的参数确定及校核.....	29 -
5.5 扭转减震器的设计.....	29 -
5.5.1 极限转矩计算.....	29 -
5.5.2 阻尼摩擦转矩 $T$ .....	30 -
5.5.3 预紧转矩 $T_n$ .....	30 -
5.5.4 减振弹簧的设计.....	30 -
6. 离合器盖总成的设计.....	33 -
6.1 压盘的设计.....	33 -
6.1.1 尺寸的确定.....	33 -
6.1.2 压盘凸台高度的设计.....	33 -
6.2 传动片设计与校核.....	33 -
6.3 离合器盖的设计.....	36 -
6.3.1 离合器盖设计中应注意的问题.....	36 -
6.3.2 离合器盖与飞轮连接螺栓的选取.....	37 -
6.4 分离杠杆装置.....	37 -
6.5 支承环.....	37 -
7. 离合器的操纵机构.....	38 -
7.1 操纵机构.....	38 -
7.2 离合器踏板行程计算.....	39 -

---

7.3 踏板力的计算.....	- 39 -
8 从动轴的计算.....	- 41 -
总 结.....	- 42 -
参 考 文 献.....	- 43 -

---

# 1 引 言

## 1.1 背景和意义

膜片弹簧压盘总成是离合器上的一个重要的结构，其作用对汽车行驶安全有重要作用。膜片弹簧压盘总成是离合器总成中最为主要的部件之一，根据驾驶员的意愿通过联动机构，传递和切断发动机的动力传输。并与离合器片配合，使车辆起步平稳、换挡平顺和防止发动机过载。随着汽车运输的发展，离合器膜片弹簧压盘总成还要在原有的基础上不断改进和提高，以适应新的适用条件，从国外的发展动向来看，近年来汽车的性能在向高速发展，发动机的功率和转速不断提高，国内也有类似的情况，此外对离合器膜片弹簧压盘总成的使用要求也越来越高。设计出工作可靠，结构简单，造价低廉的微型商用车离合器膜片弹簧压盘总成，能大大降低整车生产的成本，推动汽车经济的发展，所以设计出一款结构优良的微型商用车离合器，具有很大的实际意义。

## 1.2 离合器概述

根据压盘和膜片弹簧的结构，掌握压盘和膜片弹簧的设计方法，通过对以上几方面的了解，从而熟悉并掌握微型商用车离合器的工作原理。在实际设计过程中通过查找相关文献资料以及书籍，培养学生动手设计相关项目、自学的能力，掌握独自设计相关课题和项目的方法。根据实际需要设计出满足整车要求并符合相关检验标准、具有良好的制造加工工艺性且结构简单、便于日常维护的汽车离合器，为以后从事汽车相关方面的工作或以后工作中设计其它项目打下良好的理论与实践基础。通过这次毕业设计，使学生从中充分地体会到设计并去完成一个工程项目所需经历的步骤，为日后成为一名工程技术人员所需具备的职业素质和专业素质，为一个即将离开学校步入社会的学生们提供了一个难得的学习机会，这种经历为即将走上工作岗位上的新一代由学生向社会工作者的角色转变有着重大的教育意义。

汽车离合器通常装在发动机和变速器之间，其主动部分与发动机飞轮相连接，而从动部分与变速器相连接。市面上大部分汽车所广泛采用的摩擦式离合器，实际上是一种依靠其主动与从动部件间的摩擦力，在运动过程中来传递动力且能够随时分离的机构。离合器的功用主要是切断和实现发动机与传动系的接合，确保汽车起步时较为平稳；在

---

换挡时将发动机与传动系二者分离，减少变速器在换挡时齿轮间的冲击。当在工作过程中汽车受到较大的动载荷时，能够有效限制传动系所承受的最大转矩，以防止传动系中的零部件因过载而损坏。另外能够有效地降低传动系在工作过程中的振动和产生的噪音。

### 1.3 离合器的作用

离合器可使发动机与传动系逐渐接合,保证汽车平稳起步。如前所述，现代车用活塞式发动机不能带负荷启动，它必须先空负荷启动，然后再逐渐加载。发动机启动后，得以稳定运转的最低转速约为 300~ 500r/min,而汽车则只能由静止开始起步，一个运转着的发动机，要带一个静止的传动系，是不能突然刚性接合的。因为如果是突然的刚性连接，就必然造成不是汽车猛烈攒动，就是发动机熄火。所以离合器可使发动机与传动系逐渐地柔和地接合在一起，使发动机加给传动系的转矩逐渐变大，至足以克服行驶阻力时，汽车便由静止开始缓慢地平稳起步了。

离合器所能传递的最大转矩是有一定限制的，在汽车紧急制动时，传动系受到很大的惯性负荷，此时由于离合器自动打滑，可避免传动系零件超载损坏，起保护作用。

### 1.4 离合器的工作原理

摩擦离合器一般是由主动部分、从动部分组成、压紧机构和操纵机构四部分组成。

离合器在接合状态时，发动机扭矩自曲轴传出，通过飞轮和压盘借摩擦作用传给从动盘,在通过从动轴传给变速器。当驾驶员踩下踏板时，通过拉杆,分离叉、分离套筒和分离轴承,将分离杠杆的内端推向右方,由于分离杠杆的中间是以离合器盖上的支柱为支点,而外端与压盘连接，所以能克服压紧弹簧的力量拉动压盘向左，这样，从动盘两面的压力消失，因而摩擦力消失，发动机的扭矩就不再传入变速器，离合器处于分离状态。当放开踏板，回位弹簧克服各拉杆接头和支承中的摩擦力，使踏板返回原位。此时压紧弹簧就推动压盘向右，仍将从动盘压紧在飞轮上，这样发动机的扭矩又传入变速器。

---

## 2 离合器结构设计方案

### 2.1 设计参数

总质量:2780kg,

满载前驱动桥静载荷:1340kg, 满载后驱动桥静载荷:1340kg。

一档速比:5.480 , 主减速比:3.360 ,

轮胎规格:245/70R17,  $r=0.377\text{m}$ , 发动机最大输出功率:122kw/3600rpm,

发动机最大扭矩: $280\text{N} \cdot \text{m}/2500\text{rpm}$ , 最高车速:152km/h。

### 2.2 离合器设计满足的基本要求

- (1) 接合过程柔和、平稳;一旦接合,就能可靠地不打滑地传递动力。
- (2) 需要分离时,要迅速、彻底地分开。
- (3) 离合器从动部分的转动惯量要尽可能小,便于换挡;有良好的旋转平衡性能,以减小振动。
- (4) 要求离合器散热良好,以免高温使压紧弹簧退火和摩擦材料摩擦系数下降。
- (5) 寿命长,故障少。
- (6) 要本操纵轻便,以减轻驾驶人的劳动强度。
- (7) 易任检查、调整和维修。

### 2.3 从动盘数的选择

从动盘数量 2 片

### 2.4 弹簧结构形式的选择

拉式膜片弹簧。

### 2.5 压盘的驱动方式

由于凸台式连接方式、键式连接方式等传统传力方式的共同缺点,即传力处之间有间隙(如凸台和窗口之间的间隙约为 0.2mm 左右)。这样,在传力开始的一瞬间,将产生

---

冲击和噪声。并且,随着接触部分磨损的增加而加大了冲击,这有可能使凸台根部出现裂纹而造成零件的早期损坏。

另外,在离合器分离、接合时,由于传力零件之间有摩擦,将降低离合器操纵部分的传动效率。

为了消除上述缺点,现在已广泛采用传力片的传动方式。由弹簧钢带制成的传力片的一端铆在离合器盖上,另一端用螺钉固定在压盘上。为了改善传力片的受力状况,它一般都是沿圆周切向布置。这种传力片的连接方式还简化了压盘的结构,降低了对装配精度的要求,并且还有利于压盘的定中。

因此此次设计中压盘的驱动方式选择传力片传动。



### 3. 离合器主要参数的确定

#### 3.1 选取摩擦片尺寸

摩擦片外径的选取有两种办法，其一根据下式公式估算

$$D = K_D \sqrt{T_{\text{emax}}}$$

式中  $K_D$  为直径系数，轿车  $K_D=14.5$ ，轻中型货车单片  $K_D=16\sim 18.5$ ，轻中型货车双片  $K_D=13.5\sim 15$ ，重型货车  $K_D=22.5\sim 24$ 。本次针对车型和摩擦片片数选取  $K_D=14.25$ ，进而计算出  $D=238.45\text{ mm}$ 。

第二种方法按图 3-1 所示，根据发动机最大扭矩  $T_{\text{emax}}$  初选摩擦片外径  $D$ ，由表 3-1 选定摩擦片的尺寸，然后根据摩擦面数量计算摩擦片总面积  $A$ ，然后分别计算单位摩擦片面积的滑磨功  $W_D/A$ 、温升速率  $H_R/A$  和发动机功率单位摩擦片面积  $P/A$ ，并且应不大于表 3-2 中的推荐值。

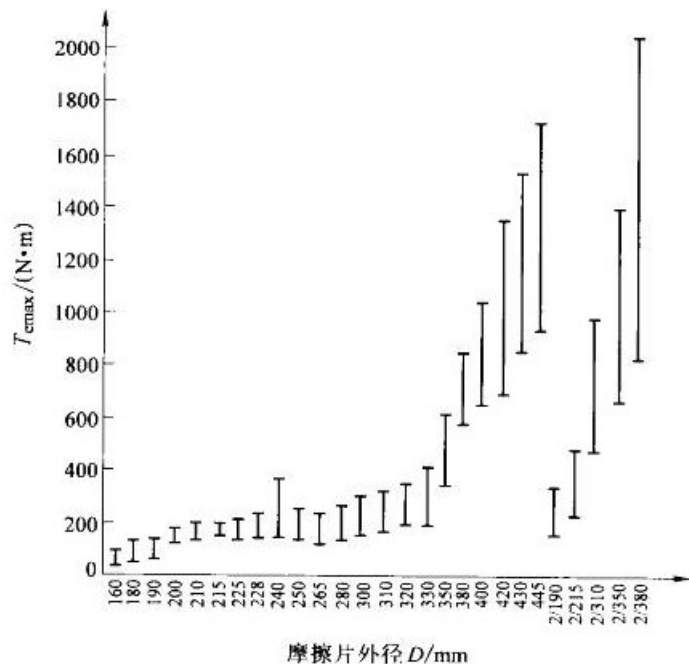


图 3-1 发动机转矩与摩擦片外径的关系

表 3-1 圆环型摩擦片推荐值

外径 D/mm	内径 d/mm	厚度 t/mm	单面面积 a/mm <sup>2</sup>
(150)	100	3	9817.38
160	110	(3.0/3.2)	10602.9

(170)	120	3	11388.27
180	125	3.5	13175.1
(190)	130	3.5	15079.64
200	140	3.5	16022.1
(215)	140	3.5	20911.23
225	150	3.5	22089.3
(228)	150	3.5	23156.68
(235)	165	3.5	21991.15
(240)	160	3.5	25132.74
250	155	3.5	30218.2
280	165	3.5	40192.8
300	175	3.5	46633.0
(310)	175	3.5	51423.94
325	190	3.5	54604.8
350	195	4.0	66346.5
380	205	4.0	80405.1
405	220	(4.0/5.0)	90811.7
(420)	220	4	100530.96
430	230	4.0	103672.6

表 3-2 圆环型摩擦片推荐值

参数 汽车种	$W_D/m_1$ Nm/kg	$W_D/A$ Nm/mm <sup>2</sup>	$H_R/A$ Nm/mm <sup>2</sup> s <sup>1/2</sup>	$P/m_1$ Kw/kg	$P/A$ Kw/mm <sup>2</sup>	$\sin\theta$	备注
小轿车	95680	6.8	3.88	33	0.0024	1/8	
两厢式 乘用车	95680	6.8	3.88	49.4	0.0035	1/8	
轻型货 车	71760	5.0	2.91	24.7	0.0017	1/8	
越野 /4x4 轿 车	71760	5.0	2.91	24.7	0.0017	1/8	
大型货 车/牵引 车	47840	3.4	1.94	16.5	0.0012	1/8	

中型货车/牵引车	43058	3.0	1.75	14.8	0.0010	1/8	可用于中型以上大轿车
越野货车	35880	2.5	1.48	12.3	0.0008	1/8	可用于城市公共汽车
大型货车或牵引车压盘	95680	3.4	1.94	33.0	0.0012	1/8	双片
大型货车或牵引车中间盘	45448	3.4	1.94	15.7	0.0012	1/8	

综合分析以上两种方法并结合后面的校核调试，最终初选摩擦片外径  $D=240\text{mm}$ ，内径  $d=160\text{mm}$ ，厚度  $t=3.5\text{mm}$ ，单位面积  $a=25120.00 \text{ mm}^2$ 。

### 3.2 滑磨功 $W_D$ 的计算

本设计为，路况一般沥青路或混凝土路。

对车辆进行必要的假设和简化，离合器结合过程中的滑磨功  $W_D$  (J) 为

$$W_D = \frac{\pi^2 n^2 T_{\text{emax}} r m_a k}{900 i_1 i_0 \left( \frac{T_{\text{emax}} \eta i_1 i_0}{r} - 9.81 m_a \sin\theta - 10 f m_a \right)}$$

$W_D$

$$= \frac{3.14^2 \times 2500^2 \times 280 \times 0.377 \times 2780 \times 1}{900 \times 5.480 \times 3.360 \times \left( \frac{280 \times 0.85 \times 5.480 \times 3.360}{0.377} - 9.81 \times 2780 \times 0.1250 - 10 \times 0.015 \times 2780 \right)}$$

$$= 139938 \text{ J}$$

$n$ -发动机最大转矩时的转速 (2500r/min)

$m_a$ -汽车总质量 (2780kg)

$r$ -驱动轮的滚动半径 (0.377m)

$i_0$ -驱动桥主减速比 3.360

$i_1$ -变速器一档传动比 5.480

$T_{\text{emax}}$ -发动机最大转矩 (280N.m)

$\eta$ -总传动效率，见表 3-3, 0.85

$\sin\theta$ -坡度，见表 3-4，此处道路坡度用坡度的正弦函数表示 0.1250

f-滚动阻力系数，见表 3-5，0.015

k-系数，取 1

表 3-3 总传动效率  $\eta$

弹簧 \ 车型	轿车	货车	农用车
膜片弹簧	0.90	0.85	0.83
螺旋弹簧	0.88	0.83	0.80

表 3-4 坡度  $\sin\theta$

弹簧 \ 车型	轿车	货车	农用车	牵引车
膜片弹簧	1/6	1/8	-	1/6
螺旋弹簧	1/8	1/8	1/6	1/8

表 3-5 滚动阻力系数 f

一般沥青路或混凝土路	0.015
卵石路	0.021
砂石路	0.042

计算单位面积滑磨功

$$\frac{W_D}{A} = \frac{W_D}{Za}$$

$$\frac{W_D}{A} = \frac{139938}{4 \times 25120.00} = 1.39 \text{ N} \cdot \text{m}/\text{mm}^2$$

小于 5，合格。

Z-摩擦片摩擦面数量，4

### 3.3 温升速率 HR 的计算

温升速率是表征摩擦片结合与分离时摩擦生热导致摩擦片温度升高的量。

$$H_R = 0.1047nT_{emax} \sqrt{\frac{\pi n r m_a}{30 i_1 i_0 \left( \frac{T_{emax} \eta i_1 i_0}{r} - 9.81 m_a \sin\theta - 10 f m_a \right)}}$$

$H_R$

$$= 0.1047 \times 2500$$

$$\times 280 \sqrt{\frac{3.14 \times 2500 \times 0.377 \times 2780}{30 \times 3.360 \times 5.480 \times \left( \frac{280 \times 0.85 \times 3.360 \times 5.480}{0.377} - 9.81 \times 2780 \times 0.1250 - 10 \times 0.015 \times 2780 \right)}}$$

$$= 101288 \text{ N} \cdot \text{m/s}^{1/2}$$

计算单位面积温升速率为:

$$\frac{H_R}{A} = \frac{H_R}{Za}$$

$$\frac{H_R}{A} = \frac{h}{4 \times 25120.00} = 1.01 \text{ N} \cdot \text{m/mm}^2 \cdot \text{s}^{1/2}$$

小于 2.91, 合格。

### 3.4 计算压盘质量

根据表 3-2 选取  $W_D/m_1=71760$ , 计算压盘质量  $m_1=1.95 \text{ kg}$ 。

### 3.5 计算压紧力

压紧力  $F$  由下式计算, 当  $D/d \geq 1.7$  时

$$F = \frac{3000\beta T_{\text{emax}}(D + d)}{\mu Z(D^2 + Dd + d^2)}$$

$$F = \frac{3000 \times 1.3 \times 280 \times (240 + 160)}{0.275 \times 4 \times (240^2 + 240 \times 160 + 160^2)} = 3266 \text{ N}$$

当  $D/d < 1.7$  时

$$F = \frac{4000\beta T_{\text{emax}}}{\mu Z(D + d)}$$

$$F = \frac{4000 \times 1.3 \times 280}{0.275 \times 4 \times (240 + 160)} = 6618 \text{ N}$$

最终选取  $F=6618 \text{ N}$

式中:

$\beta$ -后备系数, 见表 3-6, 取 1.3

$\mu$ -摩擦片的摩擦因数, 见表 3-7, 0.275

表 3-6 后备系数  $\beta$  值

车 辆 种 类	离合器及发动机		螺旋弹簧	
	膜片弹簧			
	汽油发动机	柴油发动机	汽油发动机	柴油发动机
普通轿车	1.10-1.25	1.20-1.40	1.25-1.40	1.30-1.50
高级轿车	1.20-1.40	-	-	-
轻型货车	1.15-1.30	1.20-1.40	1.30-1.50	1.40-1.60
中型货车、公路客车	1.25-1.60	1.30-1.70	1.50-1.80	1.60-1.90
大型货车、牵引车	1.30-1.70	1.40-1.80	1.60-2.00	1.80-2.25
农用车轮式拖拉机	1.80-2.10	1.90-2.20	2.00-2.50	2.20-3.00

表 3-7 摩擦因数和许用单位压力 p

摩擦材料		μ	P (N/mm <sup>2</sup> )
非石棉树脂橡胶基材料	非缠绕型	0.2-0.27	0.15-0.3
	缠绕型	0.2-0.35	0.25-0.4
粉末冶金材料	铁基	0.35-0.5	0.35-0.5
	铜基	0.25-0.35	
金属陶瓷		0.4-0.45	0.7-1.5

### 3.6 摩擦片的单位压力

计算公式

$$P = \frac{F}{a}$$

$$P = \frac{6618}{25120.00} = 0.26 \text{ Mpa}$$

离合器摩擦面上的单位压力  $P_0$  值决定了摩擦片的耐磨程度，同时还与摩擦片尺寸、后备系数、后备功率、制造材料、质量等因素有关。根据摩擦因数  $f$  和单位压力  $P$ ，按表 3-7 选取材料为非石棉树脂橡胶基材料缠绕型。

### 3.7 摩擦片的平均摩擦半径

摩擦片的平均摩擦半径计算公式为

$$R_c = \frac{2(R^3 - r^3)}{3(R^2 - r^2)}$$

$$R_c = \frac{2 \times (120^3 - 80^3)}{3 \times (120^2 - 80^2)} = 101.33 \text{ mm}$$

带入数据计算得出

### 3.8 离合器转矩容量计算

为了保证可靠地传递发动机的转矩，进行汽车设计时，应使离合器转矩容量  $T_c$  大于发动机最大转矩  $T_{e\max}$ ，写成如下关系式：

$$T_c = \beta T_{e\max}$$

$$T_c = 1.3 \times 280 = 364 \text{ N} \cdot \text{m}$$

### 3.9 离合器基本参数的约束条件

(1) 摩擦片最大圆周速度  $V_D$  不超过  $65 \sim 70 \text{ m/s}$

$$V_D = \frac{\pi n_{\max} D}{60 \times 10^{-3}}$$

$$V_D = \frac{3.14 \times 3600 \times 240}{60 \times 10^{-3}} = 45 \text{ m/s}$$

故符合最大圆周速度条件

式中， $n_{e\max}$  为发动机的最高转速（ $3600 \text{ r/min}$ ）。

故所选摩擦片尺寸符合要求。

(2) 摩擦片的内、外径比  $c$  应在  $0.53 \sim 0.70$  范围内

本设计所选摩擦片尺寸符合国家标准  $c=0.67$ 。

(3) 为了保证扭转减震器的安装，摩擦片内径  $d_0$  与减震弹簧位置半径的关系应该符合

$$d_0 > 2R_0 + 50 \text{ mm}$$

(4) 为降低离合器滑磨时的热负荷，防止摩擦片损伤，对于不同车型，单位压力  $P_0$  根据所用的摩擦材料在一定范围内选取

本设计  $P_0 = 0.26 \text{ MPa}$  在非石棉树脂橡胶基材料缠绕型摩擦片单位压力  $0.25 \sim 0.40 \text{ MPa}$  范围内。

---

### 3.10 离合器间隙

离合器间隙  $\Delta t$  是指离合器处于正常接合状态、分离套筒被回位弹簧拉到后极限位置时，和式 为保证摩擦片正常磨损过程中离合器仍能 完全接合，在分离轴承和分离杠杆内端之间留有的间隙。该间隙  $\Delta t$  一般为 3~4mm。本次设计间隙为 4mm。



## 4. 离合器膜片弹簧的设计

### 4.1 膜片弹簧的结构形状特点

膜片弹簧的结构形状如图 4-1 (a)

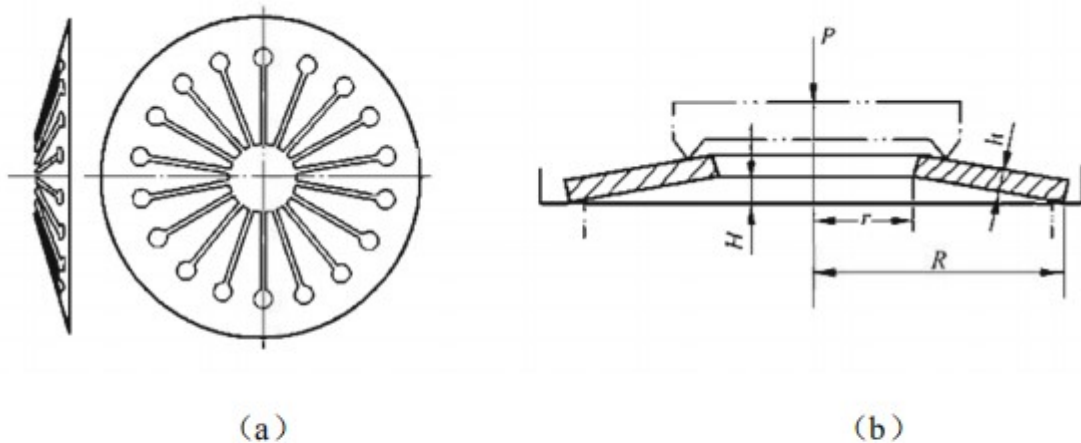


图 4-1 膜片弹簧和碟形弹簧

(a) 膜片弹簧 (b) 碟形弹簧

从图 4-1 中可以看出，膜片弹簧在结构形状上分为两部分。在膜片弹簧的大端处，为一完整的截锥体，它的形状像一个无底的碟子，是膜片弹簧实际起弹性作用的部分，称它为膜片弹簧的碟簧部分。膜片弹簧的工作原理为：沿其轴线方向加载，碟簧受到轴向载荷逐渐变平，卸载后又恢复原形。在膜片弹簧上还包括有径向开槽部分。膜片弹簧上的径向开槽部分像一圈伸出的手指，它的作用是，当离合器分离时作为分离杠杆，故把它称为膜片弹簧的离指部分。

### 4.2 基本参数的选择

#### 4.2.1 比值 $H/h$ 和 $h$ 的选择

为保证离合器压紧力变化不大和操纵轻便的条件，一般汽车膜片弹簧的  $H/h$  值得范围是 1.5-2.0，板厚  $h$  为 2-4mm。

---

查阅标准 GB/T1222-2.016 弹簧钢

本设计取  $H/h=1.65$ ，板厚  $h=2.34\text{mm}$ ，则  $H=3.861\text{mm}$

#### 4.2.2 比值 $R/r$ 和 $R$ 、 $r$ 的选择

$R/r$  一般为 1.2-1.35。为使摩擦片上的压力分布较均匀，推式膜片弹簧的  $R$  值应取为大于或等于摩擦片的平均半径  $R_c$ ，拉式膜片弹簧的  $r$  值宜取为大于或等于  $R_c$ 。

本设计

$$R_c = \frac{2(R^3 - r^3)}{3(R^2 - r^2)}$$

$$R_c = \frac{2 \times (120^3 - 80^3)}{3 \times (120^2 - 80^2)} = 101 \text{ mm}$$

取  $R/r=1.2$ ， $r=102 \text{ mm}$ ，则  $R=122.40 \text{ mm}$

#### 4.2.3 自由状态下圆锥底角 $\alpha$ 的确定

自由状态下的圆锥底角  $\alpha$  与内截锥高度  $H$  密切相关， $\alpha = \arctan (H / (R-r)) \approx H / (R-r)$ ，一般在  $9^\circ \sim 15^\circ$  范围内。代入数据可求得。

本设计  $\alpha = H / (R-r) = 11^\circ$  符合范围。

#### 4.2.4 工作点位置的选择

膜片弹簧工作点位置图 4-2，新摩擦片的结合位置是 B 点，

$$\lambda_{1b} = (0.8-1.0) \lambda_{1H} = 3.10$$

摩擦片磨损后的结合位置 A 点，

$$\lambda_{1a} = \lambda_{1b} - Z \Delta S_0 = 1.80$$

其中：

$Z$ —摩擦片总的工作面数，

$\Delta S_0$  为每摩擦工作面最大允许磨损量，一般情况处于 0.65-1.1mm 之间，取 0.65

彻底分离位置 C 点

$$\lambda_{1c} = \lambda_{1b} + Z (\Delta S + 0.5 \Delta f) = 5.40$$

其中：

$\Delta S$ —为彻底分离时每对摩擦片面之间的间隙，单片式可取 $\Delta S=0.65-1\text{mm}$ ，取 0.65

$\Delta f$ —带波形片从动盘，从压紧到由某一转矩下能转动时的变形量， $0.7\sim 1.2$ ，取 1mm

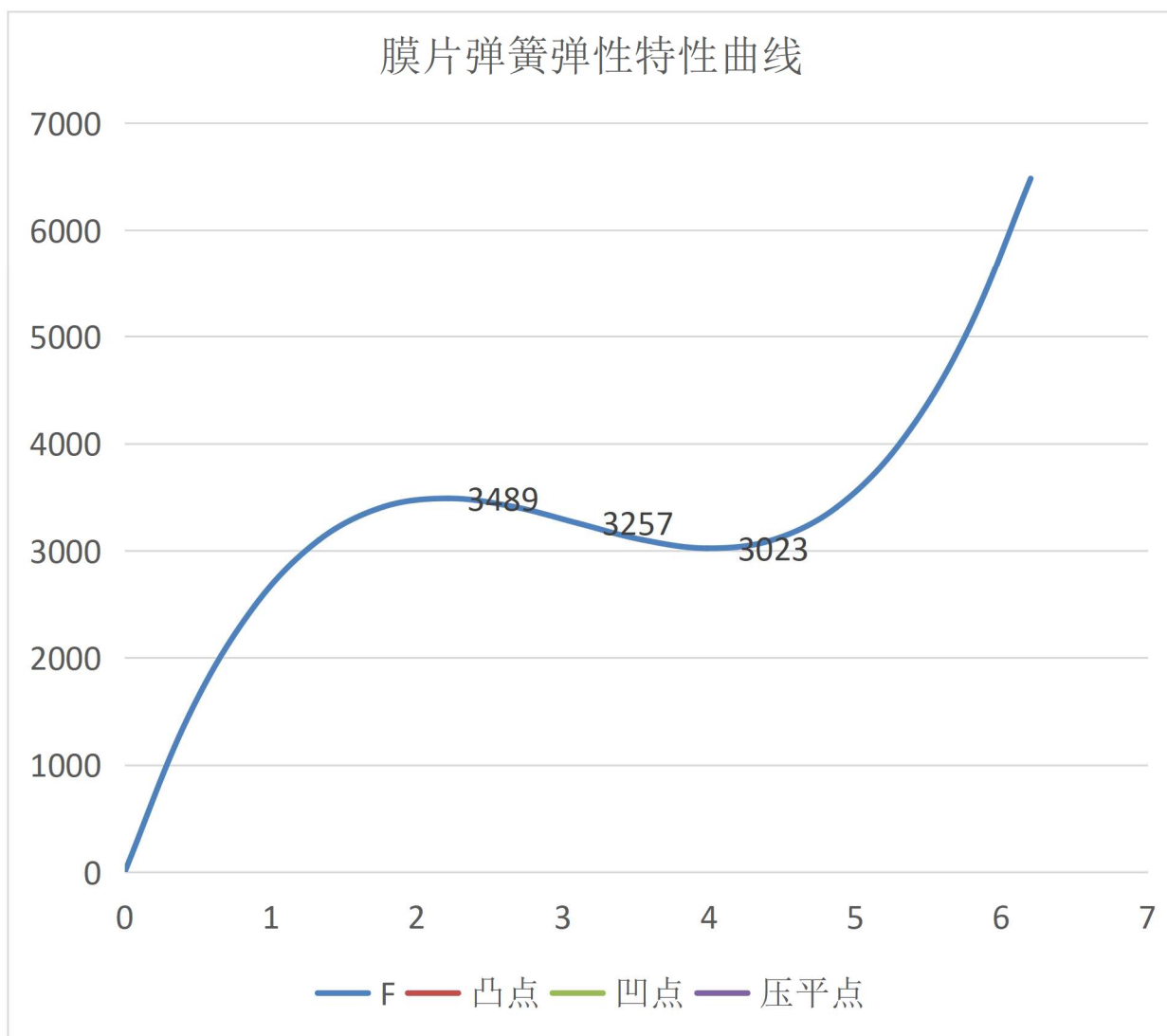


图 4-2 膜片弹簧工作点位置图

碟形弹簧的形状如以锥型垫片，见图 4.1，它具有独特的弹性特征，广泛应用于机械制造业中。膜片弹簧是具有特殊结构的碟形弹簧，在碟簧的小端伸出许多由径向槽隔开的挂状部分——分离指。膜片弹簧的弹性特性与尺寸如其碟簧部分的碟形弹簧完全相同（当加载点相同时）。因此，碟形弹簧有关设计公式对膜片弹簧也适用。通过支承环和压盘加在膜片弹簧上的沿圆周分布的载荷，假象集中在支承点处，用  $F_1$  表示，加载点间的相对变形（轴向）为  $\lambda_1$ ，则压紧力  $F_1$  与变形  $\lambda_1$  之间的关系式为：

$$F_1 = \frac{\pi E h \lambda_1}{6(1 - \mu^2)} \cdot \frac{\ln\left(\frac{R}{r}\right)}{(R_1 + r_1)^2} \left[ \left( H - \frac{\lambda_1(R - r)}{R_1 - r_1} \right) \left( H - \frac{\lambda_1(R - r)}{2(R_1 - r_1)} \right) + h^2 \right]$$

式中：

E——弹性模量，对于钢， $E=2.1 \times 10^5 \text{MPa}$

$\mu$ ——泊松比，对于钢， $\mu=0.3$

H——膜片弹簧在自由状态时，其碟簧部分的内锥高度

h——弹簧钢板厚度

R——弹簧自由状态时碟簧部分的大端半径

r——弹簧自由状态时碟簧部分的小端半径

$R_1$ ——压盘加载点半径

$r_1$ ——支承环加载点半径

表 4.1 膜片弹簧弹性特性所用到的系数

R	r	$R_1$	$r_1$	H	h
122.40	102	120.40	104.00	3.861	2.34

代入前式得

$$F_1 = f(\lambda_1) = 148.21 \lambda_1^3 - 1380.07 \lambda_1^2 + 3904.71 \lambda_1$$

对上式求一次导数，可解出  $\lambda_{1M}=F_1$  的凹凸点，求二次导数可得拐点。

凸点： $\lambda_{1M}=2.1800000$  mm 时， $F_{1M}=3489$  N

凹点： $\lambda_{1N}=4.03$  mm 时， $F_{1N}=3023$  N

拐点： $\lambda_{1H}=3.10$  mm 时， $F_{1H}=3257$  N

2、当离合器分离时，膜片弹簧加载点发生变化。设分离轴承对膜片弹簧指所加的载荷为  $F_2$ ，对应此载荷作用点的变形为  $\lambda_2$ 。由

$$F_2 = \frac{(R_1 - r_1)F_1}{r_1 - r_f}$$

$$\lambda_2 = \frac{(r_1 - r_f)\lambda_1}{R_1 - r_1}$$

列出表 4.2：

表 4.2 膜片弹簧工作点的数据

	凸点 M	凹点 N	压平 H
$\lambda_1$	2.1800000	4.03	3.10

$\lambda_2$	9.84	18.18	13.99
$F_1$	3489	3023	3257
$F_2$	773	670	722

膜片弹簧工作点位置的选择。从膜片弹簧的弹性特性曲线图分析出，该曲线的拐点 H 对应着膜片弹簧压平位置，而  $\lambda_{IH} = (\lambda_{IH} + \lambda_{IN}) / 2$ 。新离合器在接合状态时，膜片弹簧工作点 B 一般取在凸点 M 和拐点 H 之间，且靠近或在 H 点处，一般  $\lambda_{IB} = (0.8 \sim 1.0) \lambda_{IH}$ ，以保证摩擦片在最大磨损限度  $\Delta \lambda$  范围内压紧力从  $F_{IB}$  到  $F_{IA}$  变化不大。当分离时，膜片弹簧工作点从 B 变到 C，为最大限度地减小踏板力，C 点应尽量靠近 N 点。为了保证摩擦片磨损后仍能可靠的传递转矩，并考虑摩擦因数的下降，摩擦片磨损后弹簧工作压紧力  $F_{IA}$  应大于或等于新摩擦片时的压紧力  $F_{IB}$ 。

#### 4.2.5 分离指数目 n 的选取

n 通常取为 18，如果膜片弹簧尺寸比较大可取 n=24，膜片弹簧尺寸比较小可取 n=12。本设计根据膜片弹簧尺寸选取 n=18。

#### 4.2.6 小端内半径 r<sub>0</sub> 和分离轴承作用半径 r<sub>f</sub> 确定

r<sub>0</sub> 由离合器的结构决定，其最小值应大于变速器第一轴花键的外径 D'，即  $2r_0 > D'$ 。  
r<sub>f</sub> 应大于 r<sub>0</sub>。D 根据经验公式  $D = K_d \sqrt[3]{T_{emax}}$  其中  $K_d = 4.0 \sim 4.6$

初选 r<sub>0</sub>=28mm r<sub>f</sub>=30 mm

#### 4.2.7 切槽宽度 $\delta_1$ 、 $\delta_2$ 及半径 r<sub>e</sub> 的确定

一般  $\delta_1 = 3.2 \sim 3.5 \text{mm}$ ， $\delta_2 = 9 \sim 10 \text{mm}$ ，r 的取值应满足  $r - r_e \geq \delta_2$  的要求。本设计取  $\delta_1 = 3.2 \text{mm}$ ， $\delta_2 = 9 \text{mm}$ ，取  $r_e = 93.00 \text{mm}$ 。

#### 4.2.8 支点半径 R<sub>1</sub> 和压盘加载点半径 r<sub>1</sub> 的确定

R<sub>1</sub> 和 r<sub>1</sub> 的取值将影响膜片弹簧的刚度。r<sub>1</sub> 应略大于 r 且尽量接近 r，R<sub>1</sub> 应略小于 R 且尽量接近 R。本设计取在 excel 中通过函数对 R<sub>1</sub> 和 r<sub>1</sub> 进行圆整处理。最终经调试取得 R<sub>1</sub>=120.40 mm，r<sub>1</sub>=104.00 mm。

以上膜片弹簧基本参数的选取是通过 excel 输出膜片弹簧的弹性特性曲线，输出与膜片弹簧弹性特性曲线相关的一些数据，经反复调试验证并结合膜片弹簧其它相关约束条件取得的。

其中，膜片弹簧的弹性特性曲线函数如下：

$$F_1 = \frac{\pi E h \lambda_1}{6(1 - \mu^2)} \cdot \frac{\ln\left(\frac{R}{r}\right)}{(R_1 + r_1)^2} \left[ \left( H - \frac{\lambda_1(R - r)}{R_1 - r_1} \right) \left( H - \frac{\lambda_1(R - r)}{2(R_1 - r_1)} \right) + h^2 \right]$$

式中：E--材料 的弹性模量，对于钢 E=2.1x 10<sup>5</sup> MPa;

μ -材料的泊松比，对于钢 μ =0.3;

h——膜片弹簧钢板厚度， mm;

H 一自由状态下碟簧部分的内截锥高度， mm;

λ——加载点间的相对轴向变形， mm;

R--碟簧部分大端半径， mm;

r—碟簧部分小端半径， mm;

R<sub>1</sub>--膜片弹簧与离合器盖接触点半径， mm;

r<sub>1</sub> 一压盘加载点半径， mm。

以压紧力 F=3266 N 为目标，最终调试后的数据参数为 H/h=1.65, R/r=1.2, λ<sub>1b</sub>=3.10 mm, λ<sub>1a</sub>=1.80 mm, λ<sub>1c</sub>=5.40 mm, H=3.861mm, r=102 mm, R=122.40 mm, R<sub>1</sub>=120.40 mm, r<sub>1</sub>=104.00 mm, λ<sub>1M</sub>=2.1800000 mm, λ<sub>1N</sub>=4.03 mm, λ<sub>1H</sub>=3.10 mm。

#### 4.2.9 膜片弹簧其它相关约束条件

(1)设计的工作压紧力 F<sub>B</sub> 应与实际的工作压紧力 F 基本相等。

F<sub>B</sub>≈F，满足要求。

(2)摩擦片磨损后弹簧工作压紧力 F<sub>1A</sub> 应大于或等于新摩擦片时的压紧力 F<sub>1B</sub>。

F<sub>1A</sub>>F<sub>1B</sub>，满足设计要求。

(4)为使摩擦片上的压紧力分布比较均匀，拉式膜片弹簧的压盘加载点半径 r<sub>1</sub> 应位于摩擦片平均半径与外半径之间。

$$(D+d)/4 < r_1 \leq D/2$$

(5)膜片弹簧分离指起分离杠杆的作用，其杠杆比应在一定范围内选取。

拉式:

$$3.5 \leq (R_1 - r_f) / (R_1 - r_1) \leq 9.0$$

### 4.3 膜片弹簧的应力计算

假定膜片弹簧在承载过程中其子午断面刚性地绕此断面上的某中性点 0 转动（图 3.4）。断面在 0 点沿圆周方向的切向应变为零，故该点的切向应力为零，0 点以外的点均存在切向应变和切向应力。现选定坐标于子午断面，使坐标原点位于中性点 0。令 X 轴平行于子午断面的上下边，其方向如上图所示，则断面上任意点的切向应力为：

$$\sigma_t = \frac{E}{1-\mu^2} \cdot \frac{x\Phi(\alpha - \frac{\Phi}{2}) - y\Phi}{e+x}$$

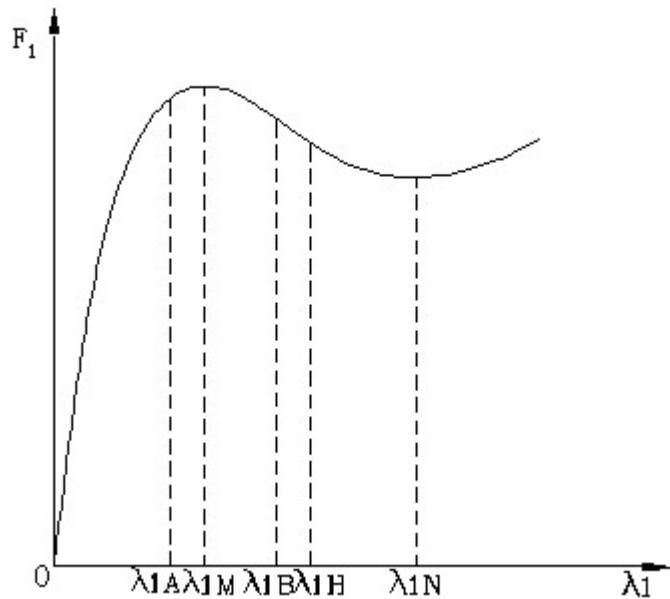


图 4.3 膜片弹簧工作点位置

式中  $\Phi$  —— 碟簧部分子午断面的转角（从自由状态算起）

$\alpha$  —— 碟簧部分子午断面时的圆锥底角

$e$  —— 碟簧部分子午断面内中性点的半径

$$e = (R-r) / \ln(R/r)$$

为了分析断面中切向应力的分布规律，将上式写成 Y 与 X 轴的关系式：

$$Y = \left[ \left( \alpha_t - \frac{\Phi}{2} \right) - \frac{(1-\mu^2)\alpha_t}{E_\Phi} \right] X - \frac{(1-\mu^2)e\alpha_t}{E_\Phi}$$

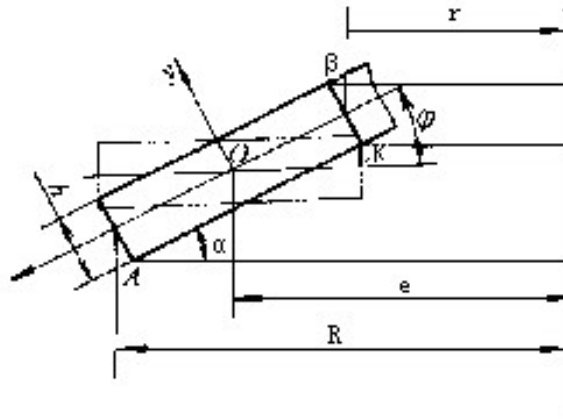


图 4.4 切向应力在子午断面的分布

由上式可知，当膜片弹簧变形位置 $\varphi$ 一定时，一定的切向应力 $\alpha_t$ 在 X-Y 坐标系里呈线性分布。

$$\sigma_{tB} = \frac{e}{(1-\mu^2)r} \left\{ \frac{e-r}{2} \varphi^2 - \left[ \frac{(e-r)d}{2} + \frac{h}{2} \right] \varphi \right\}$$

当 $\alpha_t=0$  时  $Y = (\alpha - \frac{\varphi}{2})X$ , 因为 $(\alpha - \frac{\varphi}{2})$ 的值很小, 我们可以将 $(\alpha - \frac{\varphi}{2})$ 看成  $\text{tg}(\alpha - \frac{\varphi}{2})$ , 由上式可写成  $Y = \text{tg}(\alpha - \frac{\varphi}{2})X$ . 此式表明, 对于一定的零应力分布在中性点 O 而与 X 轴承 $(\alpha - \frac{\varphi}{2})$ 角的直线上。从前可以看出当  $X=-e$  时无论取任何值, 都有  $Y = -(\alpha - \frac{\varphi}{2})e$ 。显然, 零应力直线为 K 点与 O 点的连线, 在零应力直线内侧为压应力区, 外侧位拉应力区, 等应力直线离应力直线越远, 其应力越高。由此可知, 碟簧部分内缘点 B 处切向压应力最大, A 处切向拉应力最大, 分析表明, B 点的切向应力最大, 计算膜片弹簧的应力只需校核 B 处应力就可以了, 将 B 点的坐标  $X = (e-r)$  和  $Y = h/2$  代入上式有:

$$\sigma_{tB} = \frac{e}{(1-\mu^2)r} \left\{ \frac{e-r}{2} \varphi^2 - \left[ \frac{(e-r)d}{2} + \frac{h}{2} \right] \varphi \right\}$$

$$\text{令 } \frac{d\sigma_{tB}}{d\varphi} = 0 \text{ 可以求出切向压应力达极大值的转角 } \varphi_P = \alpha + \frac{h}{2(e-r)}$$

由于:

$$e = \frac{R-r}{\ln(\frac{R}{r})}$$

$$e = \frac{122.40 - 102}{\ln(\frac{122.40}{102})} = 111.89 \text{ mm}$$

所以:  $\varphi_P=0.31$  ,  $\sigma_{tB}=-1058.33 \text{ N/mm}^2$

B 点作为分离指根部的一点, 在分离轴承推力  $F_2$  作用下还受有弯曲应力:



$$\sigma_{rB} = \frac{6(r - r_f)F_2}{nb_r h^2}$$

式中  $n$ ——分离指数目  $n=18$

$b_r$ ——单个分离指的根部宽

$$b_r = \frac{2\pi r_0}{n}$$

$$b_r = \frac{2 \times 3.14 \times 30}{18} = 10.47 \text{ mm}$$

因此： $\sigma_{rB}=323.81 \text{ N/mm}^2$

由于 $\sigma_{rB}$ 是与切向压应力 $\sigma_{tB}$ 垂直的拉应力，所以根据最大剪应力强度理论，B点的当量应力为：

$$\sigma_{Bj} = \sigma_{rB} - \sigma_{tB}$$

$$\sigma_{Bj} = 323.81 - (-1058.33) = 1382.14 \text{ N/mm}^2$$

膜片弹簧的设计应力一般都稍高于材料的局限，为提高膜片弹簧的承载能力，一般要经过以下工艺：先对其进行调质处理，得到具有较高抗疲劳能力的回火索氏体，对膜片弹簧进行强压处理（将弹簧压平并保持12~14h），使其高应力区产生塑性变形以产生残余反向应力，对膜片弹簧的凹表面进行喷丸处理，提高弹簧疲劳寿命，对分离指进行局部高频淬火或镀铝，以提高其耐磨性。

故膜片弹簧和当量应力不超出允许应力范围，所以用设数据合适。

#### 4.4 膜片弹簧的材料和工艺要求

材料选择60Si2MnA。为了提高膜片弹簧的承载能力，可进行强压处理。可对其端部进行高频淬火、喷镀铬合金或镉合金，增强分离指的耐磨性，分离指端相互高度差应小于0.8mm[18]。在膜片弹簧与压盘接触圆形处，通常由于拉应力集中导致产生裂纹，为了防止这样的现象产生可应用挤压处理来消除应力。

## 5. 离合器从动盘总成的设计

### 5.1 从动盘总成结构

从动盘总成有从动片、摩擦片和从动盘毂 3 个基本组成部分。带扭转减振器的从动盘扭转减震器也是其重要的组成部分。

从动盘 有两种结构形式:带扭转减振器和不带扭转减振器的。现今汽车.上一般都采用带有扭转减振的从动盘,用以避免汽车传动系统的共振,缓和冲击,减少噪声,提高传动系统零件的寿命,改善汽车行使的舒适性,并使汽车起步平稳。图 5-1 说明了离合器从动盘的结构。

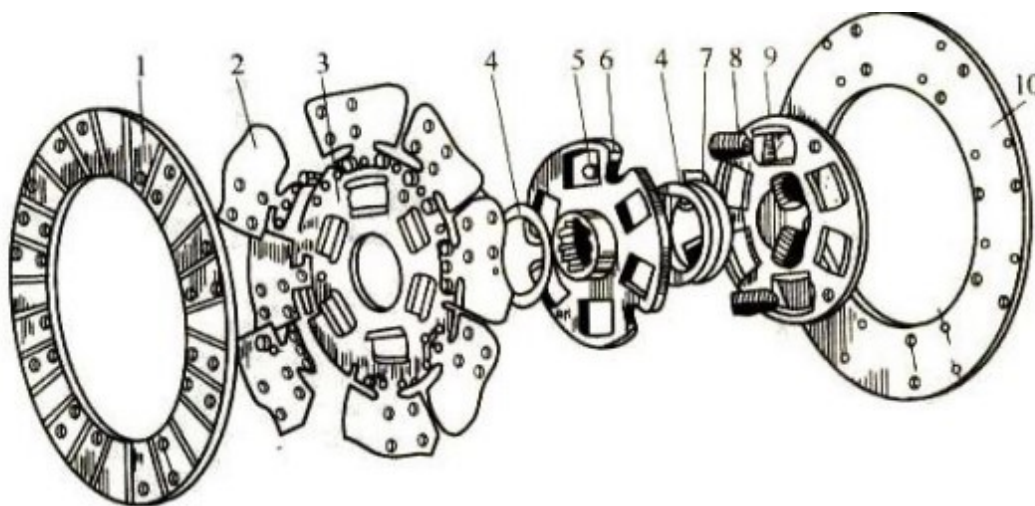


图 5-1 带扭转减振器的从动盘分解图

- 1、10—摩擦片 2—波形弹簧片 3—从动片 4—减震磨擦片 5—限位销 6—从动盘毂  
7—调整垫片 8—减振弹簧 9—减振盘

设计从动盘总成时应满足以下几个方面的要求:

- 1)从动盘的转动惯量应尽可能小;
- 2)从动盘应具有轴向弹性;
- 3)从动盘中应装有扭转减振器;
- 4)要有足够的抗爆裂强度。

### 5.2 从动片的设计

设计从动片时要尽量减轻重量,并使质量的分布尽可能靠近旋转中心,以获得小的

转动惯量。为了减小转动惯量，从动片都做的比较薄，通常是用 1.3~2.0mm 厚的薄钢板冲压而成。

为了使离合器结合平顺，保证汽车平稳起步，单片离合器的从动片一般都作成具有轴向弹性的结构。弹性从动片还使压力的分布比较均匀，改善摩擦副表面的接触，减少摩擦表面热点的形成。

本设计选分开式。分开式弹性从动片的波形弹簧片是由同一模具冲制而成，故其刚度比较一致。从动片的厚度通常是 1.3~2.0mm。本次设计取从动片厚度为 2mm。

### 5.3 从动盘毂的设计与花键校核

表 5-1 从动盘毂花键尺寸系列

从动盘 外径 D/ mm	发动机 转矩 T <sub>e</sub> / (N·m)	花键齿 数 n	花键外 径 D'/ mm	花键内 径 d'/mm	齿厚 b/mm	有效齿 长 l/mm	挤压应 力 σ/MPa
160	50	10	23	18	3	20	10
180	70	10	26	21	3	20	11.8
200	110	10	29	23	4	25	11.3
225	150	10	32	26	4	30	11.5
250	200	10	35	28	4	35	10.4
280	280	10	35	32	4	40	12.7
300	310	10	40	32	5	40	10.7
325	380	10	40	32	5	45	11.6
350	480	10	40	32	5	50	13.2
380	600	10	40	32	5	55	15.2
410	720	10	45	36	5	60	13.1
430	800	10	45	36	5	65	13.5
450	950	10	52	41	6	65	12.5

本设计从动盘外径 D=240mm 取得花键尺寸 n=10, D'=35mm, d'=28mm, b=4mm, l=40mm。

从动盘毂的轴向尺寸不宜过小，以免在花键轴上滑动时产生偏斜而使分离不彻底。从动盘毂一般采用锻钢(如 35, 45, 40Cr 等)，并经调质处理，表面和心度一般在 26~32HRC. 为提高花键内孔表面硬度和耐磨性，可采用镀铬工艺，对减振弹簧窗口及与从动片配合处，应进行高频处理。

花键强度校核：

由于花键损坏的主要形式是由于表面受挤压过大而破坏，所以花键要进行挤压应力计算，当应力偏大时可适当增加花键毂的轴向长度。

挤压应力的计算公式如下：

$$\sigma_{jy} = \frac{P}{nhl}$$

式中：

$P$ —花键的齿侧面压力，N。它由下式确定：

$d, D'$ —分别为花键的内外径

$Z$ —从动盘毂的数目

$T_{\text{emax}}$ —发动机最大转矩

$n$ —花键齿数

$h$ —花键齿工作高度， $h=(D'-d)/2$

$l$ —花键有效长度

由公式(4.1)

$$\sigma_{jy} = \frac{8T_{\text{emax}} \times 1000}{(D' + d)Znl(D' - d)}$$

$$\sigma_{jy} = \frac{8 \times 280 \times 1000}{(35 + 28) \times 2 \times 10 \times 40 \times (35 - 28)} = 63.49 \text{ Mpa}$$

小于 < 400Mpa

所以满足设计要求。

---

## 5.4 摩擦片的设计

离合器摩擦面片在离合器接合过程中将遭到严重的滑磨，在相对很短的时间内产生大量的热，因此，要求摩擦面片应具有下列综合性能：

- (1)有较高的摩擦系数；
- (2)不出现摩擦系数衰退现象；
- (3)在短时间内能吸收相对多的热量，且有良好的耐磨性能；
- (4)能承受较高的压盘作用力；
- (5)能抵抗高转速下大的离心力载荷而不破坏；
- (6)在传递发动机转矩时，有足够的抗剪切强度；
- (7)具有小的转动惯量，材料加工性能良好；
- (8)在整个正常工作温度范围内，和对偶材料压盘、飞轮等有良好的兼容摩擦性能；
- (9)摩擦副对偶面有高度的溶污性能；
- (10)具有良好性价比，不污染环境。

鉴于以上各点，近年来，摩擦材料的种类增长极快。挑选摩擦材料的基本原则是：

- (11)满足较高性能的标准；
- (12)成本最小；
- (13)考虑替代石棉。

### 5.4.1 摩擦片上开槽尺寸的设计

开槽为了让摩擦片在较高温度下工作时有良好的散热性，还可以移除摩擦片磨损的磨屑，本设计中开槽宽度=2mm，深度=1mm。

### 5.4.2 摩擦片与从动片连接方式的选择

摩擦片与从动片的连接方式有铆接和粘接。由于铆接连接可靠，更换摩擦片方便，适宜在从动片上安装波形片。因此，本设计固紧摩擦片的方法采用较软的黄铜铆钉直接铆接。

### 5.4.3 摩擦片铆钉的参数确定及校核

本设计摩擦片外径为 240mm 内径为 160mm，设计铆钉数量 16，选择铆钉材料选择

---

H62 黄铜，材料状态为软 M 状态，其抗拉强度最小值=305MPa,

## 5.5 扭转减震器的设计

### 5.5.1 极限转矩计算

极限转矩是指减振器在消除了限位销与从动盘毂缺口之间的间隙时所能传递的最大转矩，即限位销起作用时的转矩。它受限于减振弹簧的许用应力等因素，与发动机最大转矩有关，一般可取

$$T_j=(1.5\sim 2.0)T_{\text{emax}}=560.00 \text{ Nm}$$

式中，系数取 2。

### 5.5.2 阻尼摩擦转矩 T

由于减振器扭转刚度 k 受结构及发动机最大转矩的限制，不可能很低，故为了在发动机工作转速范围内最有效地消振，必须合理选择减振器阻尼装置的阻尼摩擦转矩 T。一般可按下式初选为

$$T_u = (0.06\sim 0.17)T_{\text{emax}}$$

取 0.17，带入数据计算得出  $T_u=47.60 \text{ N}\cdot\text{mm}$

### 5.5.3 预紧转矩 $T_n$

减振弹簧在安装时都有一定的预紧。研究表明， $T_n$  增加，共振频率将向减小频率的方向移动，这是有利的。但是  $T_n$  不应大于  $T_n$ ，否则在反向工作时，扭转减振器将提前停止工作，故取

$$T_n = (0.05\sim 0.15)T_{\text{emax}}$$

取 0.15，带入数据计算得出  $T_n=42.00 \text{ N}\cdot\text{mm}$

扭转角刚度可按刚度的定义  $k_\varphi \leq T_j=7280.00 \text{ N}\cdot\text{m/rad}$

### 5.5.4 减振弹簧的设计

#### 1. 减振弹簧的安装位置

$$R_0 = (0.60 \sim 0.75) \frac{d}{2}$$

结合  $d > 2R_0 + 50\text{mm}$ , 得  $R_0$  取  $50\text{mm}$ , 则  $2R_0/d = 0.63$

2. 全部减振弹簧总的工作负荷  $P_z$

$$P_z = \frac{1000T_j}{R_1}$$

$$P_z = \frac{1000 \times 560.00}{120.40} = 4651.16 \text{ N}$$

3. 单个减振弹簧的工作负荷  $P$

$$P = \frac{P_z}{Z}$$

$$P = \frac{4651.16}{4} = 1162.79 \text{ N}$$

式中  $Z$  为减振弹簧的个数, 按表 3.9 选择:

取  $Z=4$

表 3.10 减振弹簧个数的选取

摩擦片的外径 $D/\text{mm}$	225~250	250~325	325~350	> 350
$Z$	4~6	6~8	8~10	> 10

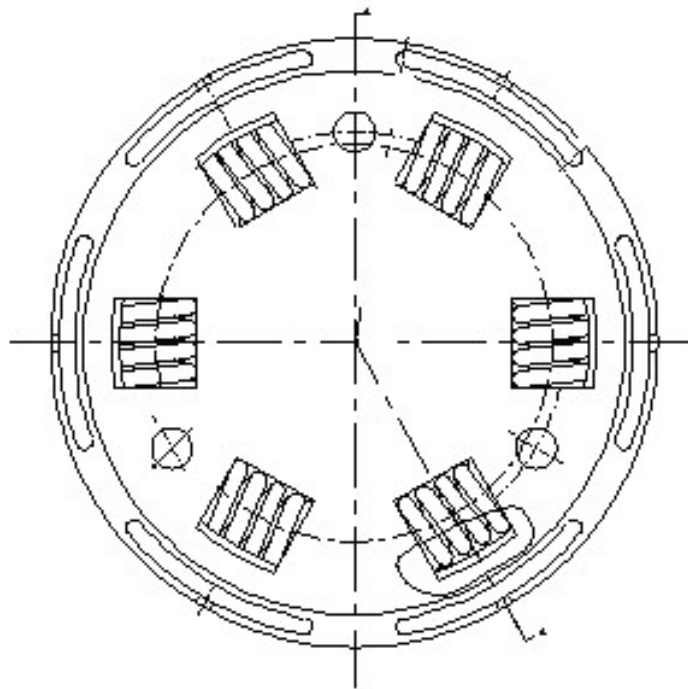


图 3.5 扭转减振器

#### 4. 减振弹簧尺寸

(1) 选择材料, 计算许用应力

根据《机械原理与设计》(机械工业出版社)采用 65Mn 弹簧钢丝, 设弹簧丝直径

$d=3\text{mm}, \sigma_b=1620\text{MPa}, [\tau]=0.5\sigma_b=810\text{MPa}$ 。

(2) 选择旋绕比, 计算曲度系数

根据下表选择旋绕比

表 3.11 旋绕比的荐用范围

d/mm	0.2 ~ 0.4	0.45 ~ 1	1.1 ~ 2.2	2.5 ~ 6	7 ~ 16	18 ~ 42
C	7 ~ 14	5 ~ 12	5 ~ 10	4 ~ 9	4 ~ 8	4 ~ 6

确定旋绕比  $C=4$ , 曲度系数  $K=(4C-1)/(4C-4)+0.615/C=1.4$

(3) 强度计算

$$d_j = \sqrt{\frac{8KF_2C}{\pi[\tau]}}$$

$$d_j = \sqrt{\frac{8 \times 1.4 \times 5.6 \times 4}{3.14 \times 810}} = 0.44\text{mm}$$

与原来的  $d$  接近, 合格。

中径  $D_2=Cd=12\text{mm}$ ; 外径  $D=D_2+d=15\text{mm}$

(4) 极限转角  $\varphi_j = 2\arcsin \frac{\Delta l}{2R_0} = 3 \sim 12^\circ$  取  $\varphi_j=3.981^\circ$ , 则  $\Delta l=3.47\text{mm}$

(5) 刚度计算

弹簧刚度

$$k = \frac{1000k_\phi}{R_0^2 Z}$$

$$k = \frac{1000 \times 7280.00}{50^2 \times 4} = 728.00\text{N/mm}$$

(6) 弹簧有效圈数

$$i = \frac{Gd^4}{8D_2^3k} = \frac{83000 \times 3^4}{8 \times 12^3 \times 728.00} = 0.67$$

式中  $G$  为弹性模量取  $83000\text{Mpa}$ , 同事根据计算结果结合实际经验最终选取弹簧有效圈数  $i=1.50$ 。

(7) 弹簧总圈数

$$n=i+(1.5\sim 2)=3.5$$

(8) 弹簧在最大工作压力下的最小长度

$$L_{\min}=n(d+\delta)=1.1dn=11.55\text{mm}$$

式中  $\delta=0.1d=0.3\text{mm}$ , 为弹簧圈之间的间隙。

(9) 弹簧总变形量

$$\Delta l=P/k=1.60\text{mm}$$

(10) 弹簧自由高度

$$l_0=L_{\min}+\Delta l=13.15\text{mm}$$



---

(11) 弹簧预变形量

$$\Delta l_1 = 1000T_n / (kZR_0) = 42.00 * 1000 / (728.00 * 4 * 50) = 0.29 \text{ mm}$$

(12) 弹簧安装后的工作高度

$$l_1 = l_0 - \Delta l_1 = 12.86 \text{ mm}$$

### 5.5.5 从动片相对于从动盘毂的最大转角

最大转角  $\alpha$  和减震弹簧的工作变形量  $l_2 = \Delta l - \Delta l_1 = 1.31 \text{ mm}$  有关

$$\alpha = 2 \arcsin \left( \frac{l_2}{2R_0} \right) = 2 \arcsin \left( \frac{1.31}{2 \times 50} \right) = 3.00^\circ$$

### 5.5.6 限位销与从动盘毂缺口侧边的间隙

$$\lambda = R_1 \sin \alpha = 2.67 \text{ mm}$$

式中  $R_1$  为限位销的安装尺寸，取略大于减震弹簧的安装半径取为 51mm。

---

## 6. 离合器盖总成的设计

### 6.1 压盘的设计

压盘的设计包括:传力方式选择;确定几何尺寸。

岁压盘是离合器的主动部分,在传递发动机转矩时,它和飞轮一起带动从动盘转动,所以它必须和飞轮连接在一起,但这种连接应允许压盘在离合器的分离过程中能自由的沿轴向移动,使压盘和从动盘脱离接触。已经说明本设计中压盘的传力方式为传动片式。

#### 6.1.1 尺寸的确定

前面有关离合器主要参数的确定中,已经确定了摩擦片的内外径,从而压盘的内外径也就基本确定下来了。压盘的外径= $D+(2\sim 5)\text{mm}$ ,压盘的内径= $d-(1\sim 4)\text{mm}$ 。本设计中压盘的外径= $245\text{mm}$ ,压盘的内径= $156\text{mm}$ 。压盘的厚度确定主要依据有以下两点:

(1)压盘应有足够的质量

要求压盘有足够大的质量以增大热容量来吸收热量。

(2)压盘应具有较大的刚度

压盘应具有足够大的刚度,以保证在受热的情况下不致产生翘曲变形,而影响离合器的彻底分离和摩擦片的均匀压紧。

所以,压盘厚度一般不小于  $10\text{mm}$ 。

本设计,初选压盘的厚度为  $15\text{mm}$ 。

#### 6.1.2 压盘凸台高度的设计

压盘凸台高度应保证在离合器摩擦片磨损到极限位置时,膜片弹簧分离指端的分离轴承端面不与从动盘花键毂的端面相干涉。

### 6.2 传动片设计与校核

压盘通过传动片和离合器盖相连而被驱动。传动片一端与离合器盖相连接,一端与压盘相连接,沿圆周切向布置,一般布置 3-4 组,每组 2-4 片,每片厚度  $0.5-1\text{mm}$ ,本

次片厚取 1mm 一般由弹簧钢带制作而成。要求传动片有足够的轴向弹性使压盘容易分离，又有足够的强度不至于因弯曲拉压而断裂。

此次设计设计 3 组传动片  $i=3$ ，每组 4 片  $n=3$ ；

表 6-1 平头铆钉尺寸规格

		mm								
	公称	2	2.5	3	(3.5)	4	5	6	8	10
$d$	max	2.06	2.56	3.06	3.58	4.08	5.08	6.08	8.1	10.1
	min	1.94	2.44	2.94	3.42	3.92	4.92	5.92	7.9	9.9
$d_s$	max	4.24	5.24	6.24	7.29	8.29	10.29	12.35	16.35	20.42
	min	3.76	4.76	5.76	6.71	7.71	9.71	11.65	15.65	19.58
$K$	max	1.2	1.4	1.6	1.8	2	2.2	2.6	3	3.44
	min	0.8	1	1.2	1.4	1.6	1.8	2.2	2.6	2.96
$r$	max	0.1	0.1	0.1	0.3	0.3	0.3	0.3	0.5	0.5

注：尽可能不采用括号内的规格。

### (一) 传动片结构尺寸的确定

压盘通过传动片和离合器盖相连而被驱动。根据对传动片的功能要求，决定了它一端用铆钉固定在压盘上，另一端用螺钉与离合器盖相连，它们沿圆周切向布置，一般布置 3~4 组，而每组由 3~4 个弹性薄片组成，片厚一般为 1~1.2mm，保证其既有足够的轴向弹性使压盘容易分离，又有足够的强度不至于因弯曲拉压而断裂。

本设计选用 3 组传动片，每组含有 3 个传动片，传动片几何尺寸：

传动片上两孔长度  $L=64\text{mm}$

传动片孔的直径  $d=6\text{mm}$

传动片宽度  $b=15\text{mm}$

传动片厚度  $h=1\text{mm}$

传动片圆周布置半径  $R=136\text{mm}$

传动片材料弹性模量  $E=2 \times 10^5 \text{MPa}$

### (二) 传动片强度校核

对传动片应力状况的分析，与离合器的工作状态有关。下面分别讨论 3 种极端情况。

1) 离合器彻底分离位置。按照设计要求，在离合器彻底分离时，传动片轴向变形量  $f=0$ ，作用于传动片轴向的力  $P=0$ ，此时也不传递转矩，故传递转矩引起的拉力  $F=0$ ，所以传动片中应力  $\sigma=0$

2) 压盘、膜片弹簧和离合器盖组装成总成。传动片的轴向变形量最大值  $f=f_{\max}$  就发生在压盘和离合器盖组装成总成的时候。此时根据结构布置的尺寸链可初步得到  $f_{\max}$ 。由于离合器不传递转矩，此时  $F=0$ ，最大应力由下式决定：

$$\sigma_{\max} = \frac{3f_{\max}Eh}{L_1^2}$$

3) 离合器传递转矩且摩擦片磨损到极限。此时，虽然传动片的轴向变形  $f_{\max}$  已较上述的  $f_{\max}$  小，但传动片受力传扭，其应力最为复杂并可能有两种情况：正向驱动或反向驱动。

正向驱动应力公式为

$$\sigma_{\max} = \frac{3f_{\max}Eh}{L_1^2} - \frac{6T_{e\max}f_{\max}}{inRbh^2} + \frac{T_{e\max}}{inRbh}$$

反向驱动应力公式为

$$\sigma_{\max} = \frac{3f_{\max}Eh}{L_1^2} + \frac{6T_{e\max}f_{\max}}{inRbh^2} - \frac{T_{e\max}}{inRbh}$$

根据上述分析，分别计算 3 种工况的最大驱动应力及传动片的最小分离力。

传动片有效长度：

$$L_1 = L - 1.5d$$

计算  $L_1=55\text{mm}$

传力片的弯曲总刚度：

$$K_1 = 12EJ_x ni / L_1^3$$

计算  $K_1=2357.12 \text{ MN/mm}$ （惯性矩  $J_x=18155850.26 \text{ mm}^4$ ）

1) 彻底分离时，按设计要求  $f=0, T_e=0$ ，由公式(6.4)或(6.5)可知  $\sigma=0$

2) 压盘和离合器盖组装成盖总成是， $T_e=0$ ，通过分析计算可知  $f_{\max}=7.62\text{mm}$ ，可用公式(6.3)计算最大应力：

$$\sigma_{\max} = \frac{3f_{\max}Eh}{L_1^2}$$

$$\sigma_{\max} = \frac{3 \times 7.62 \times 200000 \times 1}{55^2} = 1511.40 \text{ MPa}$$

3) 离合器传扭是，分正向驱动（发动机→车轮）与反向驱动（车轮→发动机）， $f_{\max}$  出现在离合器摩擦片磨损到极限状况，通过尺寸链的计算可知  $f_{\max}=4.13\text{mm}$ 。

正向驱动:

由公式(6.4)

$$\sigma_{max} = \frac{3f_{max}Eh}{L_1^2} - \frac{6T_{emax}f_{max}}{inRbh^2} + \frac{T_{emax}}{inRbh}$$
$$\sigma_{max} = \frac{3 \times 7.62 \times 2 \times 105 \times 1}{55^2} - \frac{6 \times 280 \times 7.62}{3 \times 3 \times 136 \times 15 \times 1^2} + \frac{280}{3 \times 3 \times 136 \times 15 \times 1}$$
$$= 456.52 \text{ MPa}$$

反向驱动:

由公式(6.5)

$$\sigma_{max} = \frac{3f_{max}Eh}{L_1^2} + \frac{6T_{emax}f_{max}}{inRbh^2} - \frac{T_{emax}}{inRbh}$$
$$\sigma_{max} = \frac{3 \times 7.62 \times 2 \times 105 \times 1}{55^2} + \frac{6 \times 280 \times 7.62}{3 \times 3 \times 136 \times 15 \times 1^2} - \frac{280}{3 \times 3 \times 136 \times 15 \times 1}$$
$$= 1181.83 \text{ MPa}$$

可见反向驱动最危险，鉴于上述传动片的应力状况，应选用 80 钢。

4)传动片最小分离力发生在新装离合器的时候，从动盘尚未磨损，离合器在结合状态下的弹性弯曲变形量此时最小，根据设计图纸确定  $f=1.63\text{mm}$ 。

其弹性恢复力为

$$F_{\text{恢}} = K_1 \times f$$

$$F_{\text{恢}} = 2357.12 \times 1.63 = 3842.11 \text{ N}$$

## 6.3 离合器盖的设计

离合器盖与飞轮用螺栓固定在一起，通过它传递发动机的部分转矩给压盘。此外它还是离合器压紧弹簧和分离杆的支承壳体。

### 6.3.1 离合器盖设计中应注意的问题

1)刚度问题。在减轻重量和增加刚度的要求下，离合器盖常采用厚度约为 3~5mm 冲压成比较复杂的形状。本设计为小轿车的离合器设计，取离合器盖厚度为 4mm,材料为 08 钢，该材料硬度、塑性、韧性好，易于深冲、拉延、弯曲和焊接。

2)通风散热问题。为了加强离合器的冷却，离合器盖上开较大的通风窗口或在盖上加设通风扇片等。

3)对中问题。离合器盖的对中方式有两种，一种是用止口对中，铸造的离合器盖以外圆

---

与飞轮上的内圆止口对中;另一种是用定位销或定位螺栓对中。本设计采用 2 个 05 的圆柱定位销对离合器盖对中。

4)精度问题。盖的膜片弹簧支承处应具有高的尺寸精度。

### 6.3.2 离合器盖与飞轮连接螺栓的选取

根据 GB/T5783-2016《六角头螺栓 全螺纹》选取离合器盖与飞轮连接螺栓为 M10×20，数量为 9 颗。

## 6.4 分离杠杆装置

对于分离杠杆装置的结构设计要求:

1)分离杠杆应具有较大的弯弯曲刚度，以免分离时杆件弯曲变形过大，减小了压盘行程，使分离不彻底。

2)应使分离杠杆支承机构与压盘的驱动机构在运动上不发生干涉。

3)分离杠杆内端高度应能调整，使各内端位于平行于压盘的另一平面，其高度差不大于 0.2mm。

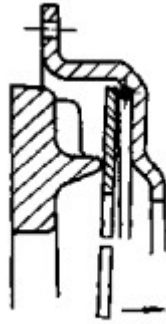
4)分离杠杆的支承处应采用滚针轴承、滚销或刀口支承，以减小摩擦和磨损。5)应避免在高速转动时因分离杠杆的离心力作用而降低压紧力。

6)为了提高通风散热能力，可将分离杠杆制成特殊的叶轮形状，用以鼓风。

分离杠杆主要由 08 低碳钢板冲压和 35 等中碳钢锻造成形锻件硬度为 131~156HBS 而成。

## 6.5. 支承环

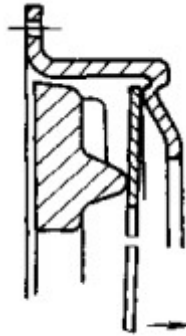
支承环和支承铆钉的安装尺寸精度要高，耐磨性要好。支承环一般采用 3.0~4.0mm 的碳素弹簧钢丝。本设计选用单支撑环形式，如下图将膜片弹簧大端支撑在离合器盖中的支撑环上。



b)

图 6-1 单支撑环形式

支撑环和支撑铆钉的安装尺寸精度要高，耐磨性要好。支撑环一般采用 3.0~4.0mm 的碳素弹簧钢丝。本设计选用无支撑环形式，如下图将膜片弹簧大端直接支撑在离合器盖冲出的环形凸台上。



a)

图 6-1 无支撑环形式

---

## 7. 离合器的操纵机构

### 7.1 操纵机构

汽车离合器操纵机构是驾驶员用来控制离合器分离又使之柔和接合的一套机构。它始于离合器踏板，终止于离合器壳内的分离轴承。由于离合器使用频繁，因此离合器操纵机构首先要求操作轻便。轻便性包括两个方面，一是加在离合器踏板上的力不应过大，另一方面是应有踏板形成的校正机构。离合器操纵机构按分离时所需的能源不同可分为机械式、液压式、弹簧助力式、气压助力机械式、气压助力液压式等等。

离合器操纵机构应满足的要求是<sup>[3]</sup>：

- (1) 踏板力要小，轿车一般在  $80\sim 150\text{N}$  范围内，货车不大于  $150\sim 200\text{N}$ ；
- (2) 踏板行程对轿车一般在  $80\sim 150\text{mm}$  范围内，对货车最大不超过  $180\text{mm}$ ；
- (3) 踏板行程应能调整，以保证摩擦片磨损后分离轴承的自由行程可复原；
- (4) 应有对踏板行程进行限位的装置，以防止操纵机构因受力过大而损坏；
- (5) 应具有足够的刚度；
- (6) 传动效率要高；
- (7) 发动机振动及车架和驾驶室的变形不会影响其正常工作。

机械式操纵机构有杠系传动和绳索系两种传动形式，杠传动结构简单，工作可靠，但是机械效率低，质量大，车架和驾驶室的形变可影响其正常工作，远距离操纵杆系，布置困难，而绳索传动可消除上述缺点，但寿命短，机构效率不高。

本次设计的普通轮型离合器操纵机构，采用液压式操纵机构。液压操纵机构有如下优点：

(1) 液压式操纵，机构传动效率高，质量小，布置方便；便于采用吊挂踏板，从而容易密封，不会因驾驶室和车架的变形及发动机的振动而产生运动干涉；

(2) 可使离合器接合柔和，可以降低因猛踩踏板而在传动系产生的动载荷，正由于液压式操纵有以上的优点，故应用日益广泛，离合器液压操纵机构由主缸、工作缸、管路系统等部分组成。

$$a_2=120\text{mm}, a_1=50\text{mm}, d_2=135\text{mm}, d_1=67\text{mm}$$
$$c_2=50, c_1=50\text{mm}, c_1=21.4\text{mm}, b_1=50\text{mm}, b_2=95\text{mm}$$



## 7.2 离合器踏板行程计算

踏板行程  $S$  由自由行程  $S_1$  和工作行程  $S_2$  组成：

$$S = S_1 + S_2 = \left( S_{0F} + Z \Delta S \frac{c_2}{c_1} \right) \frac{a_2 b_2 d_2^2}{a_1 b_1 d_1^2} \quad (3.19)$$

式中， $S_{0F}$  为分离轴承的自由行程，一般为  $1.5 \sim 3\text{mm}$ ，取  $S_{0F}=1.5\text{mm}$ ；反映到踏板上的自由行程  $S_1$  一般为  $20 \sim 30\text{mm}$ ； $d_1$ 、 $d_2$  分别为主缸和工作缸的直径； $Z$  为摩擦片面数； $\Delta Z$  为离合器分离时对偶摩擦面间的间隙，取  $\Delta S=0.9\text{mm}$ ； $a_1$ 、 $a_2$ 、 $b_1$ 、 $b_2$ 、 $c_1$ 、 $c_2$  为杠杆尺寸。

得： $S=131\text{mm}$ ， $S_1=27.77\text{mm}$ ，合格。

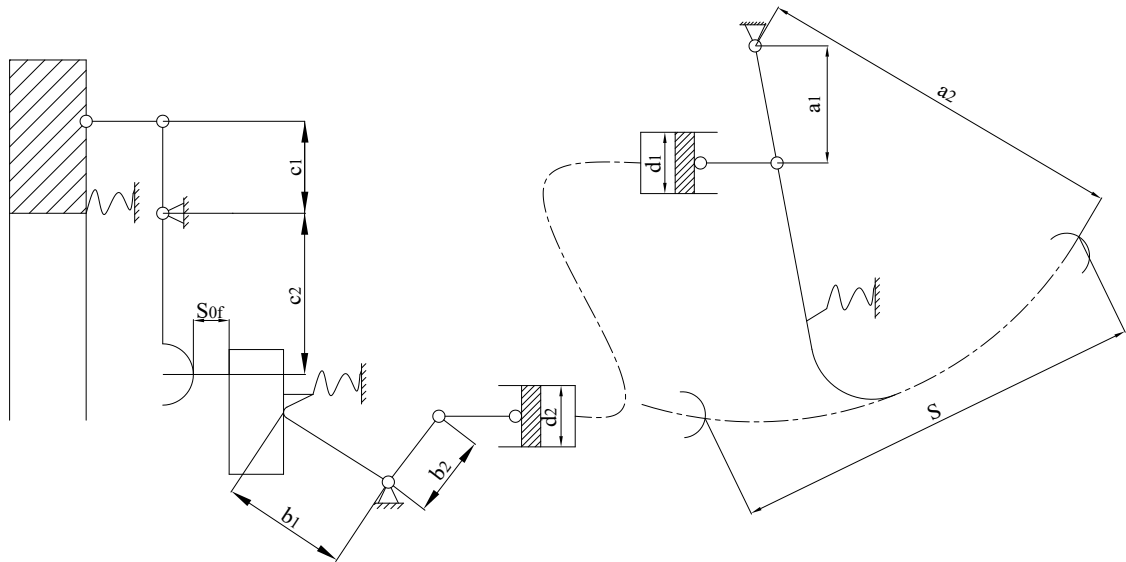


图 3.6 液压操纵机构示意图

## 7.3 踏板力的计算

踏板力为

$$F_f = \frac{F'}{i_{\Sigma} \eta} + F_s \quad (3.20)$$

式中， $F'$  为离合器分离时，压紧弹簧对压盘的总压力； $i_{\Sigma}$  为操纵机构总传动比，

$i_{\Sigma} = \frac{a_2 b_2 c_2 d_2^2}{a_1 b_1 c_1 d_1^2}$ ； $\eta$  为机械效率，液压式： $\eta=80 \sim 90\%$ ，机械式： $\eta=70 \sim 80\%$ ； $F_s$  为克服

回位弹簧 1、2 的拉力所需的踏板力，在初步设计时，可忽略之。 $F'=670\text{N}$ ， $i_{\Sigma}=43.26$ ，

---

$\eta=80\%$ ; 则

$F_f=15\text{N}$

分离离合器所作的功为

$$W_L = \frac{0.5}{\eta} (F_1 + F_f) Z \Delta S$$

式中,  $F_1$  为离合器拉接合状态下压紧弹簧的总压紧力,  $F_1=3257\text{ N}$ , 则  
 $W_L=8836\text{J}$ 。

## 8 从动轴的计算

### 1. 选材

40Cr 调质钢可用于载荷较大而无很大冲击的重要轴，初选 40Cr 调质。

### 2. 确定轴的直径

$$d \geq A\sqrt[3]{P/n}$$

式中，A 为由材料与受载情况决定的系数，见表 3.11:

表 7.1 轴常用几种材料的  $[\tau]$  及 A 值

轴的材料	Q235-A, 20	Q275, 35 (1Cr18Ni9Ti)	45	40Cr, 35SiMn 38SiMnMo, 3Cr13
$[\tau]/MP_a$	15~25	20~35	25~45	35~56
A	149~126	135~112	126~103	112~97

取  $A=100$ ，n 为轴的转速， $n=3600.00$  r/min，则

$d=32.36$  mm，取  $d=36$ mm。

---

## 总 结

本次离合器系统设计，根据任务书相关数据，再参照相关车型参数确定了本次设计的离合器类型及相关参数。本文第一章阐述了离合器的发展史及国内外离合器的发展现状；第二章着重论证分析了离合器各个结构的优缺点并最终选定了离合器形式。在确定了离合器的结构形式以后，紧接着在第三章我进行了离合器的主要参数选择及计算。对参数进行校核，得出参数都符合要求。紧接着是扭转减震器的设计以及减震弹簧的设计，进行强度计算之后得出符合要求的数据。之后进行了离合器的主要零部件的结构设计，其中包括从动盘总成，选择从动盘，从动盘毂的设计，摩擦片、从动盘的设计。至此离合器参数就基本设计计算完成。之后就是利用设计计算的参数进行离合器的画图。

---

## 参 考 文 献

- [1] 徐石安;江发潮. 汽车离合器 [M]. 清华大学出版社. 2005. (8). 106-111
- [2] 王望予. 汽车设计 (第四版) [M]. 机械工业出版社. 2004. (8). 62-68
- [3] 刘维信. 汽车设计 [M]. 清华大学出版社. 2001. (7). 98
- [4] 中华人民共和国国家标准. GB 7258-2012 机动车运行安全技术条件 [S]. 中国标准出版社. 2012.
- [5] 中华人民共和国国家标准. GB/T 93-1987 标准弹簧垫圈 [S]. 中国标准出版社. 1987.
- [6] 中华人民共和国国家标准. GB/T109-1986 平头螺钉 [S]. 中国标准出版社, 2012.
- [7] 中华人民共和国国家标准. GB/T872-1986 扁平头螺钉 [S]. 中国标准出版社, 1986.
- [8] 中华人民共和国国家标准. GB 876-1986 空心铆钉 [S]. 中国标准出版社, 1986.
- [9] 中华人民共和国国家标准. GB/T 5783-2016 六角头螺栓 全螺纹 [S]. 中国标准出版社, 2016.
- [10] 朱佰强. 汽车离合器设计思考 [J]. 中国新技术新产品. 2019. (8). 58-59
- [11] 李光明; 刘辉; 毛世伟. 离合器性能设计计算方法的研究 [J]. 客车技术与研究. 2010. (6). 25-26+52
- [12] 焦红莲. 某种汽车离合器的选型计算 [J]. 农业装备与车辆工程. 2016. (8). 83-85