

机械原理课程设计说明书

# 目录

第一章 机构简介与设计数据.....	1
1.1 设计目的.....	1
1.2 设计任务.....	1
1.3 机构简介.....	1
1.4 机构的动态静力分析.....	2
1.5 凸轮机构设计.....	3
1.6 设计数据.....	3
第二章 压床机构的设计.....	4
2.1 传动方案设计.....	4
2.2 确定传动机构各杆的长度.....	8
第三章 传动机构运动分析.....	11
3.1. 位置 2 速度分析.....	11
3.2. 位置 2 加速度分析.....	13
3.3. 位置 2 动态静力分析.....	14
3.4 绘制线图.....	18
3.5 运动仿真.....	18
第四章 飞轮设计.....	20
第五章 凸轮机构设计.....	21
第六章 齿轮设计.....	23
第七章 总结.....	25
参考文献.....	26

# 第一章 机构简介与设计数据

## 1.1 设计目的

机械原理课程设计是高等工业学校机械类专业学生第一次较全面的机械运动学和动力学分析与设计的训练，同时是使学生较全面、系统的掌握机械原理课程的基本原理和方法的重要环节，是培养学生确定机械运动方案、分析和设计接。

1. 借机械系统运动方案的设计与拟定来把机械原理课程中的各种理论知识和方法融会贯通起来，进一步巩固和加深学生所学的理论知识。

2. 培养学生独立解决有关课程实际问题的能力，是学生对于机械运动学和动力学的分析和设计有较完善的概念。

3. 卸的能力以及开发创新能力的手段。其目的是：进一步提高学生的运算、绘图、运用计算器和技术资料的能力。

4. 通过编写说明书，培养学生表达、归纳、总结和独立思考的能力。

## 1.2 设计任务

机械原理课程设计的任务是给定的设计要求进行分析。

1. 小组成员按设计任务要求想出三个方案，小组讨论确定最佳方案。

2. 确定杆件尺寸。

3. 对机械进行运动分析，求出相关点或相关构件的参数，如点的位移、速度、加速度。

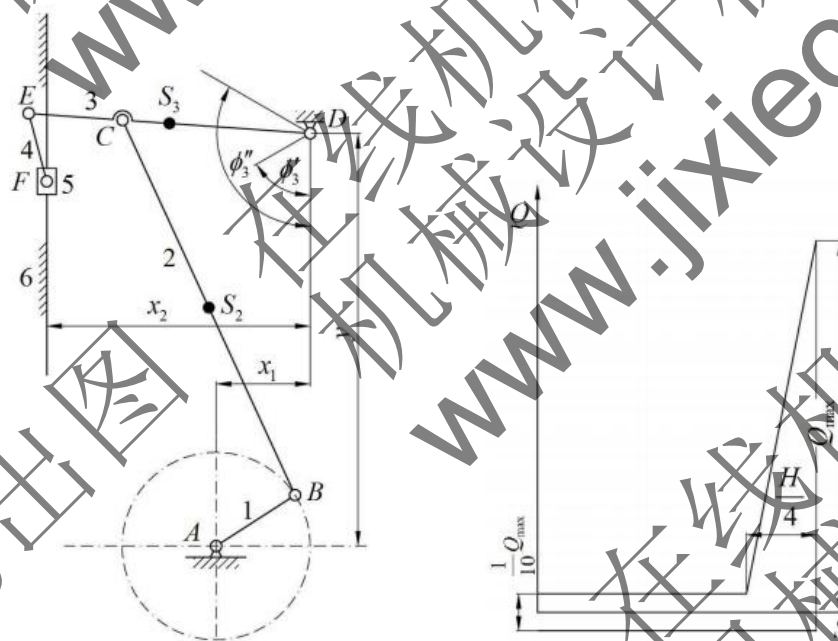
4. 根据方案对各构件进行运动设计，如对连杆机构按行程速比系数进行设计，对凸轮机构按从动件运动规律进行设计。

5. 要求学生根据设计任务绘制必要的图纸。

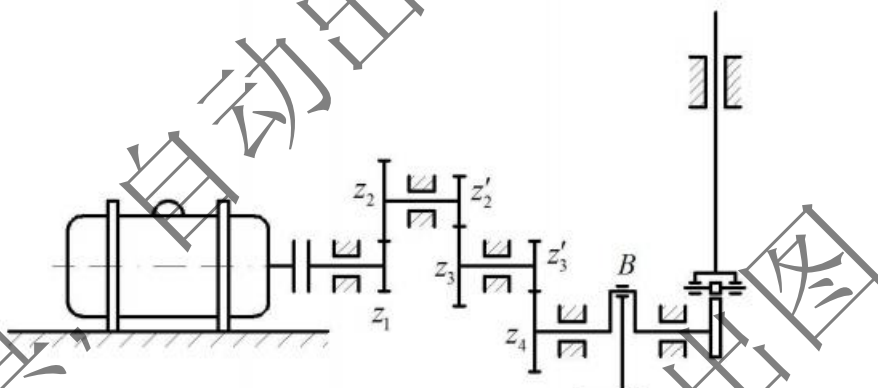
## 1.3 机构简介

图示为压床机构简图，其中六杆机构为主体机构。图中电动机经联轴器带动三对齿轮将转速降低，然后带动曲柄 1 转动，再经六杆机构使滑块 5 克服工作阻力  $F_r$  而运动。

为了减少主轴的速度波动，在曲柄轴 A 上装有大齿轮  $Z_6$  并起飞轮的作用。在曲柄轴的另一端装有油泵凸轮，驱动油泵向连杆机构的供油。



压床机构简图



压床传动系统

### 1.4 机构的动态静力分析

已知：各构件的重量  $G$  及其对质心轴的转动惯量  $J_s$  (曲柄 1 和连杆 4 的重力和转动惯量 (略去不计)，阻力线图 (图 9—7) 以及连杆机构设计和运动分析中所得的结果。

要求：确定机构一个位置的各运动副中的反作用力及加于曲柄上的平衡力矩。作图

部分亦画在运动分析的图样上。

## 1.5 凸轮机构设计

已知：从动件冲程  $H$ ，许用压力角  $[\alpha]$ ，推程角  $\delta_0$ ，远休止角  $\delta_1$ ，回程角  $\delta'$ ，从动件的运动规律见表 9-5，凸轮与曲柄共轴。

要求：按  $[\alpha]$  确定凸轮机构的基本尺寸，求出理论廓

线外凸曲线的最小曲率半径  $\rho$ 。选取滚子半径  $r$ ，绘制凸轮实际廓线。以上内容作在 2 号图纸上  $\frac{CE}{CD}$

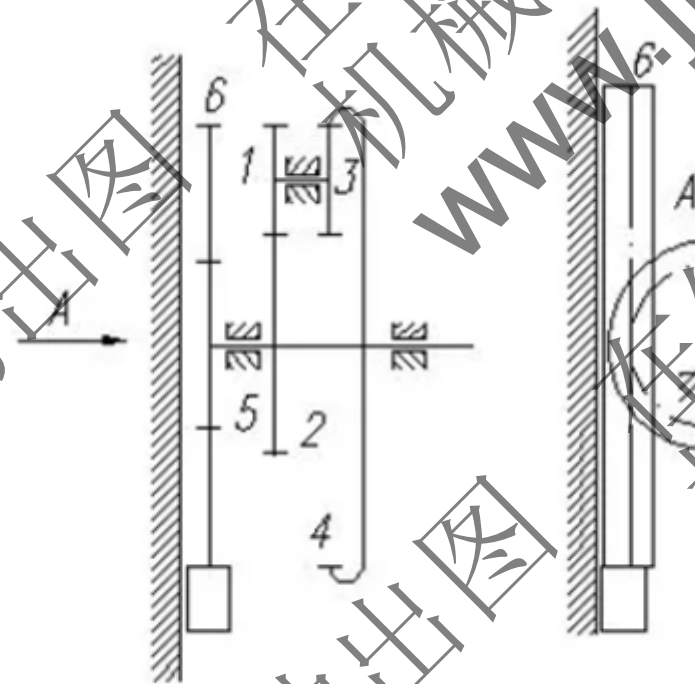
## 1.6 设计数据

连杆机构的设计及运动分析										
X1	X2	y	$\Psi_3'$	$\Psi_3''$	H	$\frac{CE}{CD}$	$\frac{EF}{DE}$	$n_1$	$\frac{BS_2}{BC}$	$\frac{DS_3}{DE}$
mm			度		mm			r/min		
50	140	220	60	120	150	0.50	0.25	100	0.5	0.5
连杆机构的动态静力分析及飞轮转动惯量的确定										
$[\delta]$	G2	G3	G5	Qmax			$J_{S2}$	$J_{S3}$		
N				$Kg \cdot m^2$						
0.03	660	440	300	4000			0.28	0.085		
凸轮机构设计										
h	$[\alpha]$	$\Phi$		$\Phi_s$		$\Phi$				
Mm	°									
17	30	55		25		85				
齿轮机构设计										
z5	z6			$\alpha$		m				
						mm				
14	38			20		5				

## 第二章 压床机构的设计

### 2.1.传动方案设计

#### 2.1.1.方案一



方案 1: 齿轮系和齿条按时序式组合

如图 1 所示, 执行机构以齿轮 1 原动件, 齿轮 1 和齿轮 3 均为不完全齿轮, 以实现齿轮 2 和齿轮 4 不能同时转动。用齿轮 2 或齿轮 4 带动齿轮 5 运动, 6 为齿条。

- 结构优点:
1. 传递的功率和速度范围较大;
  2. 能保证瞬时传动比恒定, 平稳性较高, 传递运动准确可靠;
  3. 结构紧凑, 工作可靠, 可实现较大的传动比;
  4. 齿轮和齿条直接啮合, 传动灵敏性非常高;

结构缺点:

- ① 齿轮的制造、安装要求较高, 因而成本也较高;
- ② 不宜作远距离传动;
- ③ 在工作中有较大的冲击力, 齿轮和齿条易坏, 使用寿命短。

#### 2.1.2.方案二

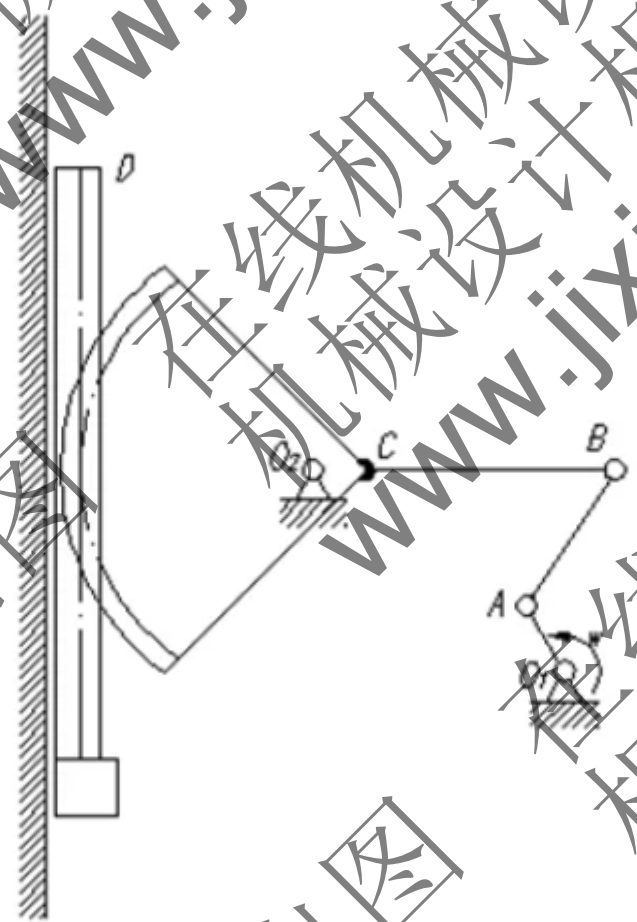


图2

方案 2: 曲柄摇杆和扇形齿轮—齿条机构串联。

如图 2 所示, 曲柄招杆机构  $O_1ABC O_2$ , 实现扇形齿轮上下往复摆动, 从而带动冲头上下往复运动。驱柄动力通过齿轮机构输入。

结构优点:

1. 扇形齿轮齿条机构具有良好的结构及传动刚性;
2. 曲柄摇杆机构制造工艺简单, 制造成本低;

机构缺点:

1. 扇形齿轮、齿条的制造、安装要求较高, 成本也较高;
2. 载荷有较大的冲击力, 扇形齿轮、齿条易受损, 使用寿命短。

2.1.3. 方案三

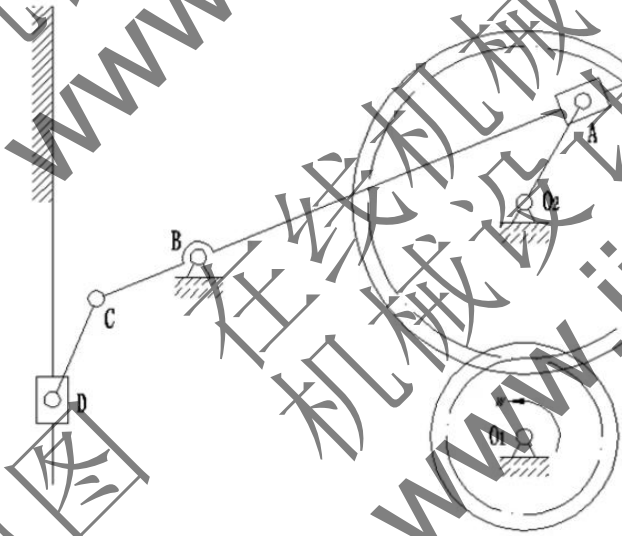


图3

方案3: 齿轮和曲柄导杆及滑块机构按时序式连接

如图3所示, 由齿轮 O1 带动齿轮 O2 转动, 齿轮 O2 轴再驱动曲柄导杆机构运动。曲柄驱动 AB 上下摆动, 从而使滑块 D 满足运动要求。

机构优点:

1. 齿轮传动结构紧, 传动效率高和使用寿命长;
2. 齿轮传动的功率大、转速高;
3. 曲柄导杆机构制造工艺简单, 成本低;

机构缺点

1. 制造齿轮需要有专门的设备, 安装精度高, 成本高;
2. 啮合传动会产生噪声。

2.1.4. 方案四





图4

方案4:曲柄摇杆和滑块机构连接。

如图4所示,由曲柄带动摇杆上下往复摆动,从而使滑块满足运动要求。

机构优点:

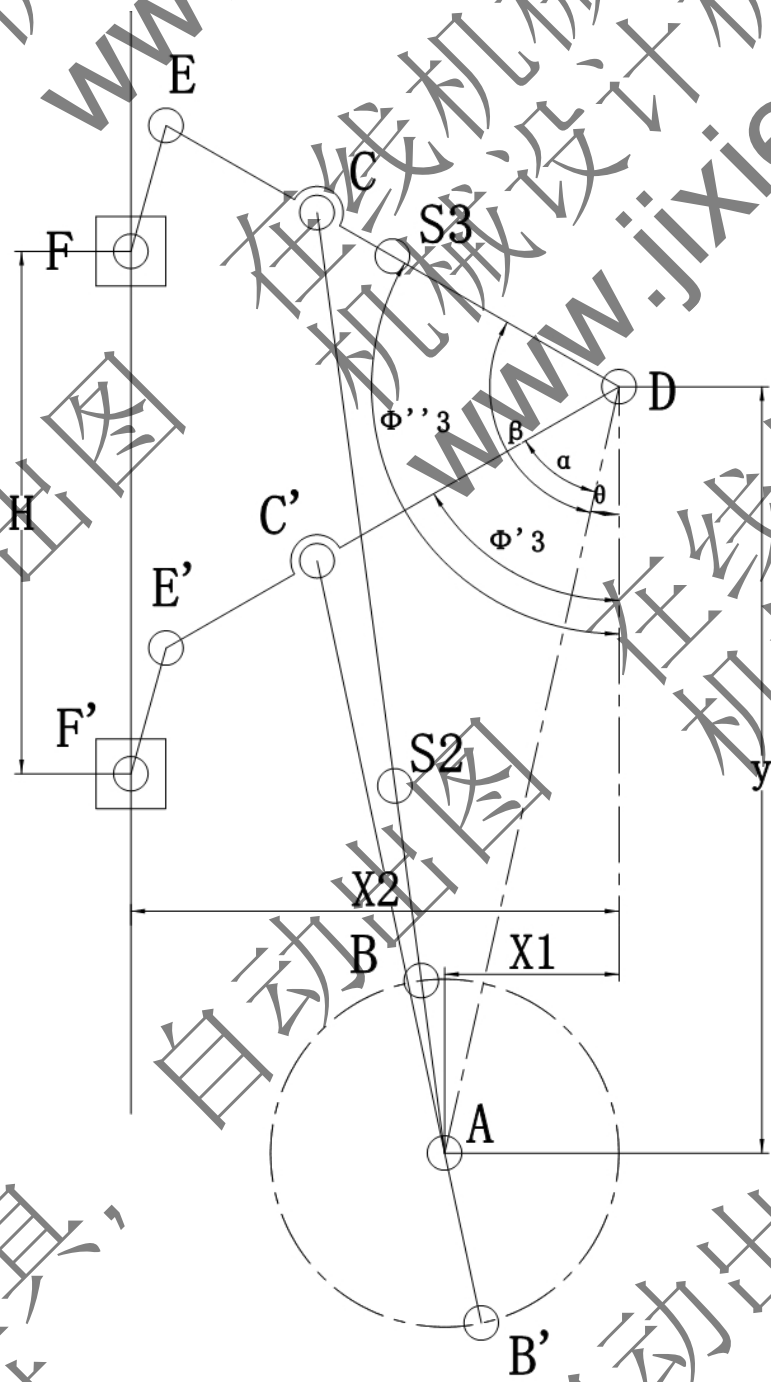
1. 加工制造容易,成本低;
2. 承载能力较大,使用寿命长;

机构缺点:

- ①机械效率低;
- ②不宜用于高速运动。

综合分析选定执行机构:压床机构设计要求使用寿命为10年,载荷有中等冲击,按小批量规模生产,因而应选用使用寿命较长、承载能力较大、生产成本低的执行机构。因此,选用执行机构方案4。

## 2.2.确定传动机构各杆的长度



已知:

连杆机构的设计及运动分析										
$X_1$	$X_2$	$y$	$\Psi_3'$	$\Psi_3$	$H$	$\frac{CE}{CD}$	$\frac{EF}{DE}$	$n_1$	$\frac{BS_2}{BC}$	$\frac{DS_3}{DE}$
mm			度		mm	r/min				
50	140	220	60	120	150	0.50	0.25	100	0.5	0.5

如图所示，为处于两个极限位置时的状态。ABCDEF 为连杆机构的一般位置图像，A'B'C'D'E'F'为滑块出于最上方时的连杆机构图像，A''B''C''D''E''F''为滑块处于最下方时的连杆机构图像。

过 D 点做 DO 垂直于过曲柄圆心的水平线于 O 点。

连接 EE'，过 E'做 E'M 垂直于 F'F''于 M，过点 E'做 E''N 垂直于 F'F''于 N

因为  $\angle ODE'' = \psi_3'' = 60^\circ$ ， $\angle ODE' = \psi_3' = 120^\circ$ ，

所以  $\angle E'DE'' = 120^\circ - 60^\circ = 60^\circ$ ，

由因为  $DE' = DE''$ ，

所以  $\triangle DE'E''$  是等边三角形，

所以  $\angle E'E''D = 120^\circ - 60^\circ = 60^\circ$ ，

又因为  $\angle ODE'' = 120^\circ$ ，所以  $DO \parallel E'E''$ ，

因为  $F'F'' \parallel DO$ ，所以  $F'F'' \parallel E'E''$ ，

所以  $E'M = E''N$ ，

所以  $\triangle E'MF' \cong \triangle E''NF''$ ，

所以  $\angle MF'E' = \angle NF''E''$ ，

所以四边形  $F'F''E''E'$  是平行四边形，

所以  $E'E'' = F'F''$ ，

所以  $DE = E'E'' = H = 150.00 \text{ mm}$ ，

又因为  $EF/DE = 0.25, CE/CD = 0.50$

可以算得：

$CE = 50.00 \text{ mm}$ ， $CD = 100.00 \text{ mm}$ ， $EF = 37.50 \text{ mm}$

连接 AD，由勾股定理

$$AD = \sqrt{x_1^2 + y^2}$$

当滑块处于最上方时

$$\arctan \angle ADO = \frac{AO}{DO} = \frac{x_1}{y}$$

所以  $\angle ADO = 12.80^\circ$ ，

进而计算

$\angle ADC' = \angle ODC' - \angle ADO = 120 - 12.80 = 107.20^\circ$

根据余弦定理计算

$$(AB + BC)^2 = CD^2 + AD^2 - 2 \times CD \times AD \times \cos \angle ADC''$$

当滑块处于最下方时

$$\angle ADC'' = \angle ODC'' - \angle ADO = 60 - 12.80 = 47.20^\circ$$

根据余弦定理计算

$$(BC - AB)^2 = CD^2 + AD^2 - 2 \times CD \times AD \times \cos \angle ADC''$$

解方程组，可以得到  $AB=49.29$  ,  $BC=223.18$  mm

进而计算

$$BS_2 = 0.5BC = 111.59 \text{ mm}, DS_3 = 0.5DE = 75.00 \text{ mm}$$

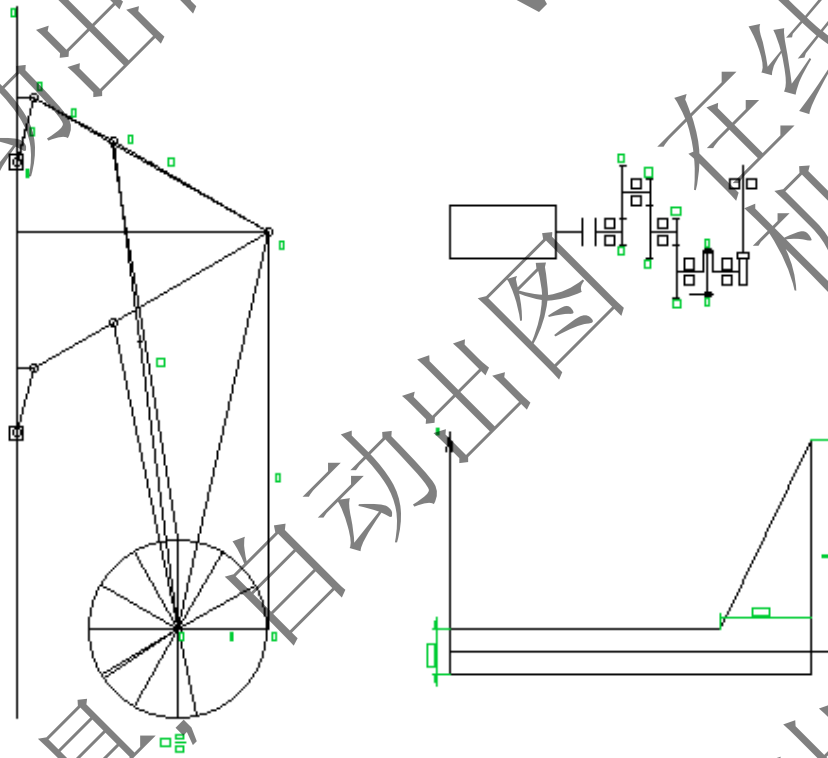
将前述计算的杆件数据汇总成下表

各杆件尺寸数据 (mm)							
AB	BC	BS <sub>2</sub>	DE	DS <sub>3</sub>	CD	CE	EF
49.29	223.18	111.59	150.00	75.00	100.00	50.00	37.50

### 第三章 传动机构运动分析

项目	$l_{AB}$	$l_{BC}$	$l_{DE}$	$l_{BF}$	$l_{BS2}$	$l_{BS3}$	$l_{CD}$
数值	49.29	223.18	150	37.5	111.59	75	100
单位	mm						

#### 3.1.位置 6 速度分析



分析图示位置，已知：

$$n_1 = 100.00 \text{ r/min}$$

$$\omega_1 = \frac{2\pi n_1}{60} = 10.47 \text{ rad/s}$$

$$v_B = l_{AB} \omega_1 = 0.52 \text{ m/s}$$

$$\frac{DE}{CD} = 1.50$$

$$V_C = V_B + V_{CB}$$

大小：？      ✓      ？

方向： $\perp DE$     $\perp AB$     $\perp BC$

根据影像原理

$$V_E = \frac{DE}{DC} V_C = 0.17$$

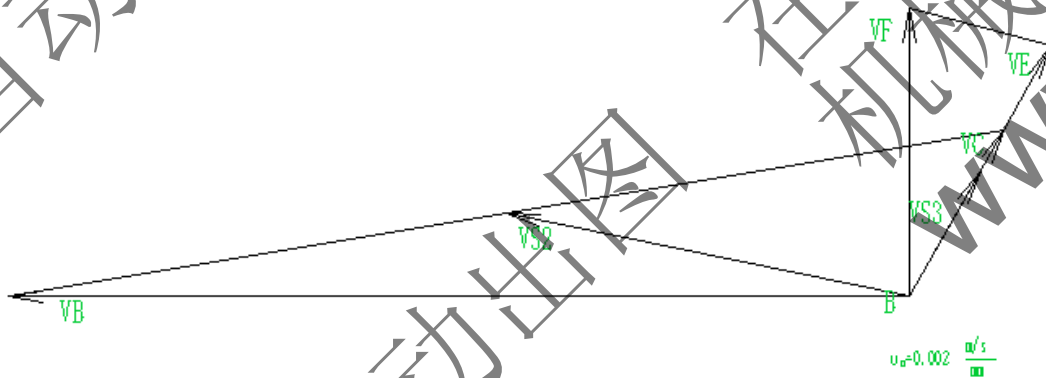
进而求得  $V_F$

$$V_F = V_E + V_{EF}$$

大小：？      ✓      ？

方向：垂直    $\perp DE$     $\perp EF$

选取比例尺  $\mu_v$ ，作速度多边形如图所示：



由图分析得：

$$V_C = 0.11 \text{ m/s}$$

$$V_{CB} = 0.58 \text{ m/s}$$

$$V_E = 0.17 \text{ m/s}$$

$$V_F = -0.17 \text{ m/s}$$

$$V_{FE} = 0.08 \text{ m/s}$$

$$V_{s2} = 0.24 \text{ m/s}$$

$$V_{s3} = 0.08 \text{ m/s}$$

$$\omega_2 = \frac{V_{CB}}{l_{BC}} = 2.59 \text{ rad/s}$$

$$\omega_3 = \frac{v_C}{l_{CD}} = 1.10 \text{ rad/s}$$

$$\omega_4 = \frac{v_{FE}}{l_{EF}} = 2.25 \text{ rad/s}$$

项目	$V_B$	$V_C$	$V_E$	$V_F$	$V_{S2}$	$V_{S3}$	$\omega_1$	$\omega_2$	$\omega_3$	$\omega_4$
数值	0.52	0.11	0.17	0.17	0.24	0.08	10.47	2.59	1.10	2.25
单位	m/s						rad/s			

### 3.2.位置 6 加速度分析

$$a_B = \omega_1^2 l_{AB} = 5.40 \text{ m/s}^2$$

$$a_{CB}^n = \frac{v_{CB}^2}{l_{BC}} = 1.50 \text{ m/s}^2$$

$$a_{CD}^n = \frac{v_C^2}{l_{CD}} = 0.12 \text{ m/s}^2$$

$$a_{EF}^n = \frac{v_{EF}^2}{l_{EF}} = 0.19 \text{ m/s}^2$$

$$a_C = a_{CD}^n + a_{CD}^t = a_B + a_{CB}^n + a_{CB}^t$$

大小: ?    √    ?    √    √    ?

方向: ?    //CD    ⊥CD    //AB    //BC    ⊥BC

根据影像原理

$$a_E = \frac{DE}{DC} a_C$$

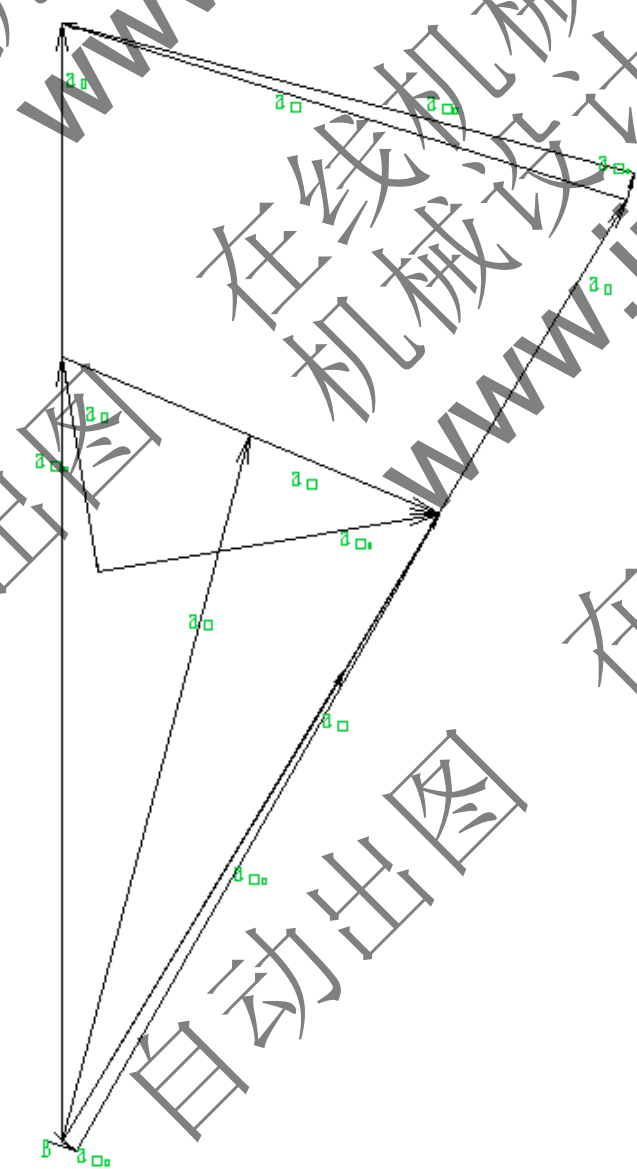
$$a_F = a_E + a_{FE}^n + a_{FE}^t$$

大小: ?    √    √    ?

方向: 竖直    √    //FE    ⊥DE

选取比例尺  $\mu_a$ , 作加速度多边形图

www.jixiecat.com 在线机械设计工具, 自动出图



$$\begin{aligned} a_C &= 5.04 \text{ m/s}^2 \\ a_E &= 7.56 \text{ m/s}^2 \\ a_{CB}^t &= 2.38 \text{ m/s}^2 \\ a_{CD}^t &= 5.04 \text{ m/s}^2 \\ a_F &= -7.70 \text{ m/s}^2 \\ a_{s2} &= 5.03 \text{ m/s}^2 \\ a_{s3} &= 3.78 \text{ m/s}^2 \\ \alpha_2 &= \frac{a_{CB}^t}{r_{CB}} = 10.65 \text{ rad/s}^2 \end{aligned}$$



$$\alpha_3 = \frac{a_{CD}}{l_{CD}} = 50.37 \text{ rad/s}^2$$

项目	$a_B$	$a_C$	$a_E$	$a_F$	$a_{s2}$	$a_{s3}$	$\alpha_2$	$\alpha_3$
数值	5.40	5.04	7.56	-7.70	5.03	3.78	10.65	50.37
单位	m/s <sup>2</sup>						rad/s <sup>2</sup>	

### 3.3.位置 6 动态静力分析

	G2	G3	G5	Q <sub>max</sub>	J <sub>s2</sub>	J <sub>s3</sub>
方案	660	440	300	4000	0.28	0.085
单位	N				Kg·m <sup>2</sup>	

1. 各构件的惯性力，惯性力矩：

$$F_{g2} = m_2 a_{s2} = \frac{G_2 a_{s2}}{g} = 332.14 \text{ N}$$

$$F_{g3} = m_3 a_{s3} = \frac{G_3 a_{s3}}{g} = 166.26 \text{ N}$$

$$F_{g5} = m_5 a_F = \frac{G_5 a_F}{g} = -231.07 \text{ N}$$

$$F_r = \frac{Q_{\max}}{10 \times 2} = -200.00 \text{ N}$$

$$M_{I2} = J_{s2} \alpha_2 = 2.98 \text{ N} \cdot \text{m}$$

$$M_{I3} = J_{s3} \alpha_3 = 4.28 \text{ N} \cdot \text{m}$$

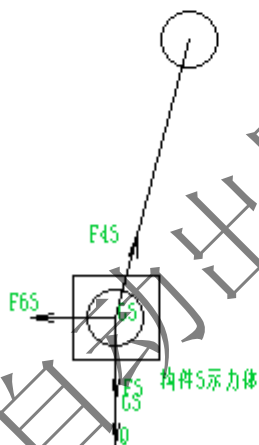
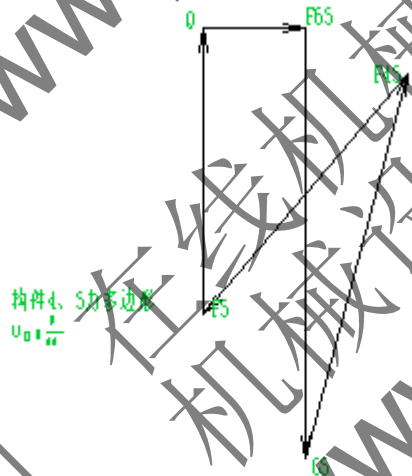
$$h_{g2} = \frac{M_{I2}}{F_{g2}} = 8.98 \text{ mm}$$

$$h_{g3} = \frac{M_{I3}}{F_{g3}} = 25.75 \text{ mm}$$

2. 计算各运动副的反作用力

(1)分析构件 5

对构件 5 进行力的分析，选取比例尺  $\mu_r$ ，作其受力图



构件 5 力平衡:

$$F_5 + G_5 + F_{65} + F_{45} = 0$$

则:

$$F_{45} = 278.14 \text{ N}$$

$$F_{65} = 70.99 \text{ N}$$

(2)分析构件 2、3

单独对构件 2 分析:

杆 2 对 C 点求力矩, 可得:

$$F_{12}L_3 + G_2L_1 + F_2L_2 + M_2 = 0$$

$$F_{12} = 2107.82 \text{ N}$$

式中  $L_1 \setminus L_2 \setminus L_3$  分别是  $G_2 \setminus F_2 \setminus F_{12}$  的偏距  
单独对构件 3 分析:

杆 3 对 C 点求矩得:

$$F_{43}L_5 + G_3L_4 + F_{63}^t L_7 + F_3L_6 + M_3 = 0$$

解得:

$$F_{63}^t = 2.71 \text{ N}$$

对杆组 2、3 进行分析:

$$F_{43} + F_3 + G_3 + F_{63}^t + F_{63}^n + F_2 + G_2 + F_{12}^t + F_{12}^n = 0$$

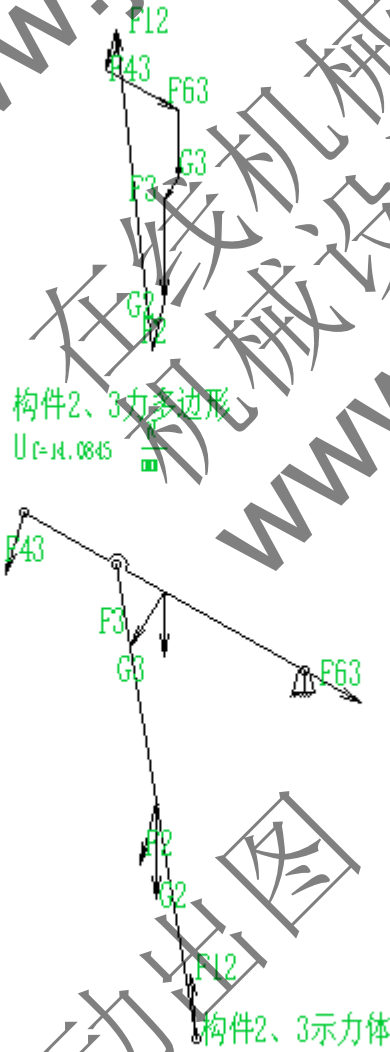
大小:  $\checkmark$   $\checkmark$   $\checkmark$   $\checkmark$  ?  $\checkmark$   $\checkmark$   $\checkmark$  ?

方向:  $\checkmark$   $\checkmark$   $\checkmark$   $\checkmark$   $\checkmark$   $\checkmark$   $\checkmark$   $\checkmark$

选取比例尺  $\mu_F$ , 作其受力图  
则

$$F_{12}^n = 2104.20 \text{ N}$$

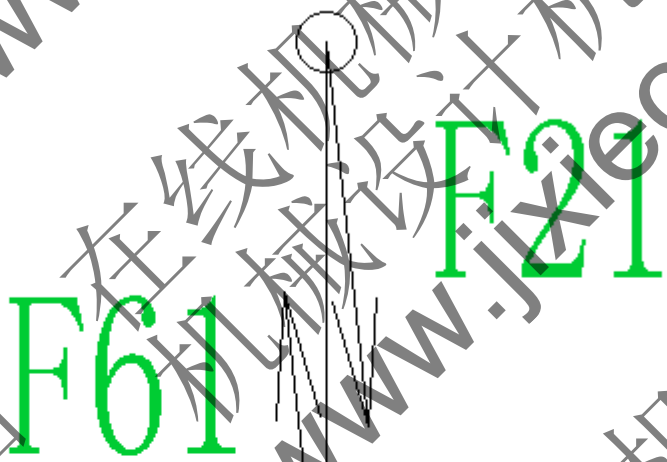
$$F_{63}^n = 537.67 \text{ N}$$



(3) 求作用在曲柄 AB 上的平衡力矩  $M_b$

$$M_b = F_{21}l_8 = -11.17 \text{ N} \cdot \text{m}$$

$$F_{61} = F_{21} = 2107.82 \text{ N} \cdot \text{m}$$



## 构件1示力体

项目	$F_{g2}$	$F_{g3}$	$F_{g5}$	$M_2$	$M_3$	$M_b$	$F^{n63}$	$F^{t63}$
数值	332.14	166.26	-231.07	2.98	4.28	-11.17	537.67	2.71
单位	N			N·m			N	

项目	$F^{n12}$	$F^{t12}$	$F_{34}$	$F_{45}$	$F_{63}$	$F_{61}$
数值	2104.20	123.40	278.14	278.14	537.68	2107.82
单位	N					

## 第七章 总结

通过两个星期的奋斗,在老师亲切地指导下,在同学们的密切配合下,当然也有自己的努力和辛酸,这份课程设计终于完成了,心里无比的高兴,因为这是我们努力的结晶。

在这几天中,我有很多的体验,同时也有我也找到许多的毛病,仅就计算机辅助绘图而言,操作的就远远不够熟练,专业知识也不能熟练应用。整个设计中我懂得了许多东西,树立了对自己工作能力的信心,相信会对今后的学习生活有非常重要的影响。而且大大提高了动手的能力,使我充分体会到了在创造过程中探索的艰难和成功时的喜悦。虽然这个设计做的可能不太好,但是通过这次实践设计,我觉得我有了很打的提高其次,通过这次设计我学会了查找一些相关的工具书,并初步掌握了一些设计数据的计算方法;同时也锻炼了我们的动手能力、独立思考的能力,以及和同学们之间的合作。它对我们今后的生活和工作都有很大的帮助。

当然,作为自己的第二次设计,其中肯定有太多的不足,但是经过这几天的历练,自己的CAD绘图水平也有了一定的提高,并对所学知识有了进一步的理解。希望在今后的设计中,能够得到改正,使自己日益臻于成熟,专业知识日益深厚。

我在这次设计中感到了合作的力量,增强了自己的团队精神。在这种相互协调合作的过程中,口角的斗争在所难免,关键是我们如何的处理遇到的分歧,而不是一味的计较和埋怨.这不仅仅是在类似于这样的协调当中,生活中的很多事情都需要我们有这样的处理能力,面对分歧大家要消除误解,相互理解,增进了解,达到谅解.这将使我受益终生。美丽的花朵必须要通过辛勤的汗水浇灌,有开花才有结果,有付出才有收获。

## 参考文献

1. 孙恒, 陈作模, 葛文杰. 《机械原理【M】》. 7 版. 北京: 高等教育出版社, 2001.
2. 崔洪斌, 陈曹维. 《AutoCAD 实践教程》. 北京: 高等教育出版社, 2011.
3. 邓力, 高飞. 《soild works 2007 机械建模与工程实例分析》, 清华大学出版社. 2008.
4. soildworks 公司, 生信实维公司. 《soildworks 高级零件和曲面建模》. 机械工业出版社. 2005.
2. 上官林建, 魏峥. 《soildworks 三维建模及实例教程》, 北京大学出版社. 2009.
6. 《机械设计》. 濮良贵主编北京: 机械工业出版社, 1998.
7. 《现代机械传动手册》郁明山 北京 机械工业出版社 1996.
8. 《机械创新原理》 曲继方 北京 科学出版社, 2001.
9. 《机械创新设计》吕仲文 北京机械工业出版社, 2004.
10. 《机械原理教程》申永胜 北京 清华大学出版社 1999.
11. 《现代机械动力学》余跃庆 北京 北京工业大学出版社 2001.
12. 《自动机械技术》詹启贤 北京 中国轻工业出版社.
13. 《现代机械技术》王成帧 上海 上海科学技术出版社 1999.
14. 《机械原理课程设计》王淑仁主编, 机械工业出版社 2001.
15. 《机械工程与创新能力》谢黎明, 北京 化学工业出版社, 2005.