

《机械原理》
课程设计报告

目录

第一章 概述	3
1.1 设计目的	3
1.2 设计任务	3
1.3 工作原理	3
1.4 设计方法	4
第二章 设计项目	5
2.1 设计题目	5
2.2 设计内容	5
2.3 方案选择	5
2.4 机构简介	7
2.4.1 工作原理	7
2.4.2 设计数据	7
第三章 导杆机构的设计与分析	9
3.1 导杆机构的设计	9
3.1 曲柄位置328的运动分析	10
3.1 曲柄位置328的静力分析	14
第四章 总结	18
第五章 参考文献	19

第一章 概述

1.1 设计目的

机械原理课程设计是高等工业学校机械类专业学生第一次较全面的机械运动学和动力学分析与设计的训练,同时是使学生较全面、系统的掌握机械原理课程的基本原理和方法的重要环节,是培养学生确定机械运动方案、分析和设计。

1. 借机械系统运动方案的设计与拟定来把机械原理课程中的各种理论知识和方法融会贯通起来,进一步巩固和加深学生所学的理论知识。
2. 培养学生独立解决有关课程实际问题的能力,是学生对于机械运动学和动力学的分析和设计有较完善的概念。
3. 卸的能力以及开发创新能力的手段。其目的是:进一步提高学生的运算、绘图、运用计算器和技术资料的能力。
4. 通过编写说明书,培养学生表达、归纳、总结和独立思考的能力。

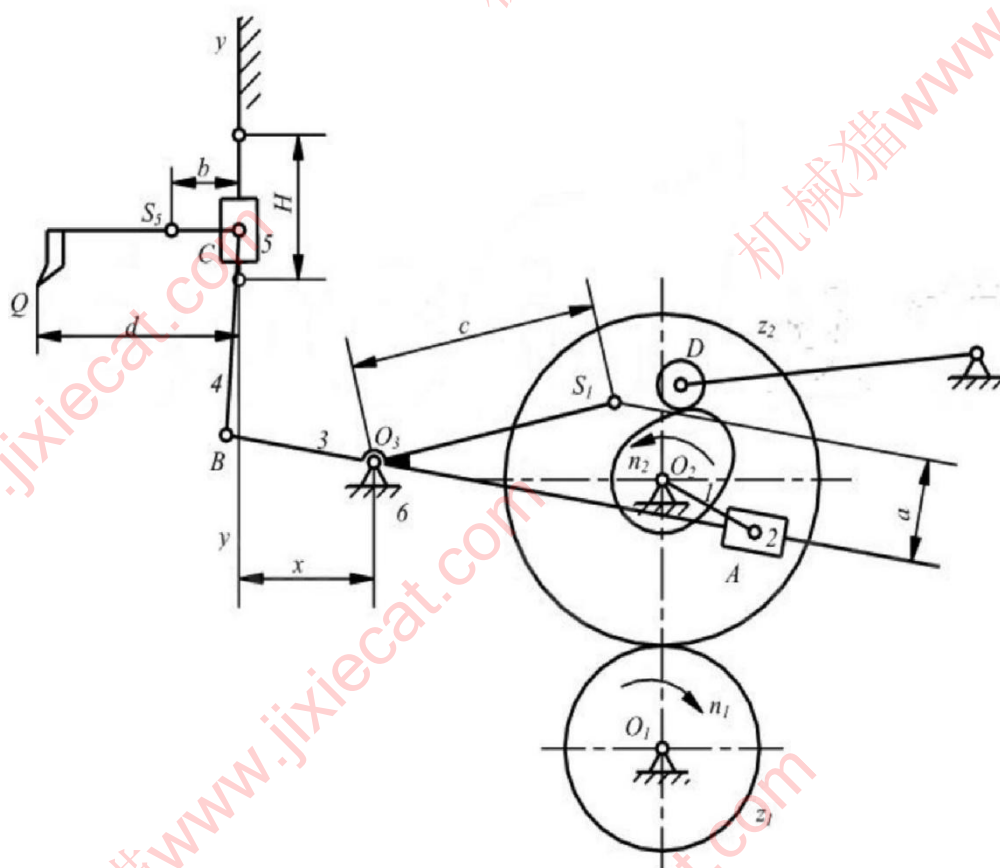
1.2 设计任务

机械原理课程设计的任务是对给定的设计要求进行分析。

1. 小组成员按设计任务要求想出三个方案,小组讨论确定最佳方案。
2. 确定杆件尺寸。
3. 对机械进行运动分析,求出相关点或相关构件的参数,如点的位移、速度、加速度。
4. 根据方案对各构件进行运动设计,如对连杆机构按行程速比系数进行设计,对凸轮机构按从动件运动规律进行设计。
5. 要求学生根据设计任务绘制必要的图纸。

1.3 工作原理

插床是常用的机械加工设备,用于齿轮、花键和槽形零件等的加工。图1-1为某插床机构运动方案示意图。该插床主要由带转动、齿轮传动、连杆机构和凸轮机构等组成。电动机经过带传动、齿轮传动减速后带动曲柄1回转,再通过导杆机构1-2-3-4-5-6,使装有刀具的滑块沿道路 $y-y$ 作往复运动,以实现刀具切削运动。为了缩短空程时间,提高生产率,要求刀具具有急回运动。刀具与工作台之间的进给运动,是由固结于轴02上的凸轮驱动摆动从动件04D和其他有关机构(图中未画出)来实现的。



1.4 设计方法

机械原理课程设计的方法大致可分为图解法和解析法两种。图解法集合概念清晰、直观；解析法精度较高。根据要求此处用图解法进行设计。

第二章 设计项目

2.1 设计题目

金属切削机床，用来加工键槽，加工时工作合上的工件做纵向、横向或旋转运动插刀做上下往复运动，切削工件。

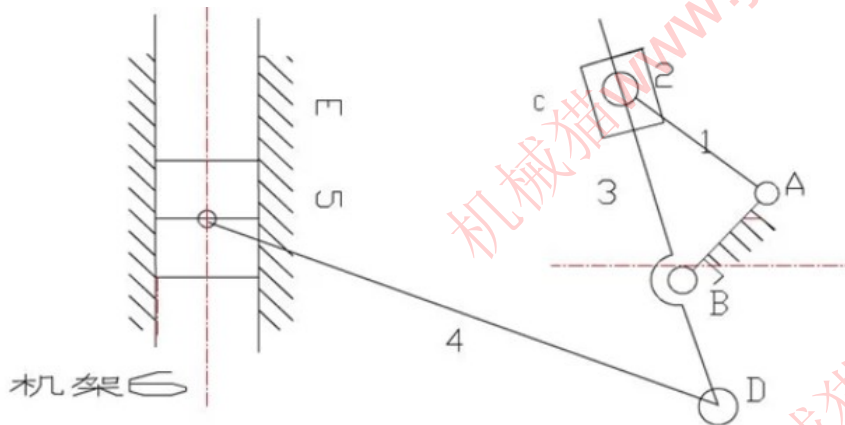
利用插刀的竖直往复运动插削键槽和型孔的直线运动机床。插床与刨床一样也是使用单刃刀具(插刀)来切削工件,但刨床是卧式布局,插床是立式布局。插床的生产率和精度都较低。多用于单件或小批量生产中加工内孔键槽或花键孔,也可以加工平面、方孔或多边形孔等,在批量生产中常被铣床或拉床代替。普通插床的滑枕带着刀架沿立柱的导轨作上下往复运动,装有工件的工作台可利用上下滑座作纵向、横向和回转进给运动。键槽插床的工作台与床身联成一体,从床身穿过工件孔向上伸出的刀杆带着插刀边做上下往复运动,边做断续的进给运动,工件安装不像普通插床那样受到立柱的限制,故多用于加工大型零件(如螺旋等)孔中键槽。

2.2 设计内容

据题目设计要求,通过设计分析,比较不同运动方案的优劣。对方案的主要传动和执行机构进行尺寸综合,用图解法确定有关设计尺寸参数,绘制包括从原动件到执行构件间,组成该机器的所有传动机构的传动系的机构简图。

2.3 方案选择

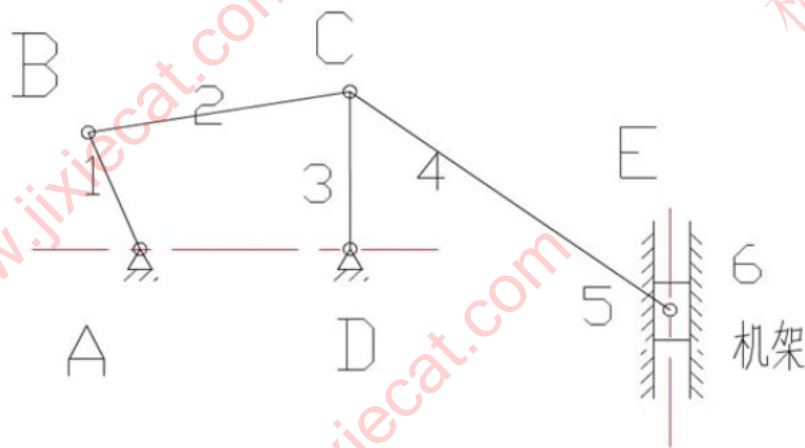
方案一:



图二 方案一原理图

本方案是由曲柄滑块和导杆机构组成的,当曲柄1做匀速转动时带动滑块2运动则带动杆3摇动于BD杆就运动起来。这样运动就由导杆机构转动到曲柄滑块机构,在滑块5上安装刀头就可以了。

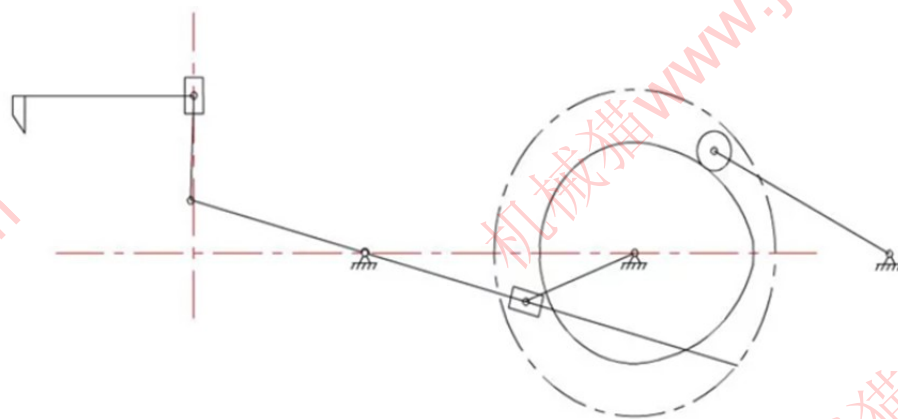
方案二:



该方案的机构,对于这个机构我们要分析比较才能进行选择。因为左边这个四杆机构各个杆的杆长不同就会导致不同的机构出现,进而影响到右边的曲柄滑块机构,最后会导致插刀的运动不合要求。

首先如果选择1、2、3、AD杆各为20mm、40m、25m、32m时左边因不合杆长条件形成双摇杆机构。这时因为杆1和杆3都是摇杆所以只能在一定范围内进行摆动,这就导致滑块的加工距离非常有限。另外如果3杆是摇杆则图中形成的是摇杆滑块机构,这个机构不存在极位夹角因此也就没有急回运动,所以没有必要进行定量的计算就能够看出来这样设置时很不合理的。

方案三:



该机构是由曲柄滑块及导杆机构和凸轮机构构成,曲柄滑块和导杆机构决定了行程速比系数K并且使本机构具有急回运动的性质满足设计要求。而且关键的

是刀具与工作台之间的进给运动,是由固结于轴O2上的凸轮驱动摆动从动杆和

其它有关机构来完成的。

综上所述选择方案三。

2. 4机构简介

2. 4. 1工作原理

插床是一种用于加工键槽、花键槽、异形槽和各种异性表面的金属切削机床。如图所示,装有插刀的滑枕沿铅垂方向(也可调有一定倾角)作往复直线主切削运动。工件装夹在工作台上,工作台可作前后、左右和圆周方向的间歇进给运动。进给运动可手动,也可机动但彼此独立。进给运动必须与主切削运动协调,即插刀插削时严禁进给,插刀返回时进给运动开始进行,并于插刀重新切入工件之前完成复位。插床的主切削运动的行程长度、往复运动速度以及进给量大小等均应手动可调。

2. 4. 2设计数据

导杆机构的设计及运动分析							
n1	K	H	LBC/L03B	L0203	a	b	c
r/min		mm		mm	mm	mm	mm
130.00	1.50	110.00	1.00	170.00	50.00	50.00	130.00
凸轮机构设计							
ψ_{max}	$[\alpha]$	104D	\varnothing	$\varnothing s$	\varnothing'	从动件运动规律	
$^{\circ}$	$^{\circ}$	mm	$^{\circ}$				
15	45	125	50	20	60	余弦	
齿轮设计							
z1	z2	m		α			
		mm		$^{\circ}$			
13	40	8		20			

导杆机构动态静力分析及飞轮转动惯量的确定

G3	G5	Js3	d	Q	δ
N	N	kgm ²	mm	N	
190	380	0.25	130	1300	0.06

第三章 导杆机构的设计与分析

3.1 导杆机构的设计

要求：设计导杆机构，作机构的运动简图，并作机构两个位置的速度、加速度多边形以及滑块的运动线图。以上内容与后面动态静力分析一起画在1号图纸上(参考图例1)。

作机运动简图。选取长度比例尺 μ (m/mm), 按表2-2所分配的两个曲柄位置作出机构运动简图, 其中一个位置用粗线画出。曲柄位置的作法如图2-2; 取滑块5在上极限时所对应的曲柄位置为起始位置, 按转向将曲柄圆周十二等分, 得12个曲柄位置, 显然位置9对应于滑块5处于下极限时的位置。再作出开始切削和终止切削所对应的1' 和8两位置。共计14个机构位置, 可以7个学生为一组。

机构运动简图如下图所示:

1、确定 L_{O_2A} 的长度

由 $K = (180 + \theta) / (180 - \theta)$ 得, $\theta = 36.00^\circ$ 。

首先做出曲柄的运动轨迹, 以 L_{O_2} 为圆心, L_{O_2A} 为半径做圆, 随着曲柄的转动, 由图可知, 当 L_{O_3A} 转到 L_{O_3A1} , 与圆相切于上面时, 刀具处于下极限位置。当 L_{O_3A} 转到 L_{O_3A2} , 与圆相切于下面时, 刀具处于上极限位置。于是可得到 L_{O_3A1} 与 L_{O_3A2} 的夹角就是极位夹角 $\theta = 36.00^\circ$ 。于是可得

$$L_{O_2A} = L_{O_2O_3} \sin(\theta/2) = 170.00 \times \sin(36.00/2) = 52.53 \text{ mm}$$

2、确定杆 L_{BC} 、 L_{B_03} 长度

刀具处于上极限位置 C_2 和下极限位置 C_1 时, C_1C_2 长度就是最大行程 $H = LC_1C_2 = 110.00$ mm.

又有几何关系知道平行四边形 $B_1B_2C_2C_1$ 是平行四边形并结合 $\theta = 36.00^\circ$, 于是有 $L_{B_2O_3} = H/2/\sin(\theta/2) = 177.98$ mm。又已知 $L_{BC}/L_{B_03} = 1.00$, 可得 $L_{BC} = 1L_{B_03} = 177.98$ mm。

3、O3到YY轴距离的确定

由图可以看到, YY轴由 y_1y_2 移动到 y_3y_3 过程中, 同一点的压力角先减小, 后增大, 那么在中间某处必有一个最佳位置, 使得每个位置的压力角最佳。

考虑两个位置: (1) 当YY轴与圆弧 B_2B_1 刚接触时, 即图3中左边的那条点划线, 与圆弧 B_2B_1 相切于 B_1 点时, 当B点转到 B_2 、 B_1 将会出现最大压力角。(2)

当YY轴与B2B1重合时，即图中右边的那条点划线，B点转到B1时将出现最大压力角。

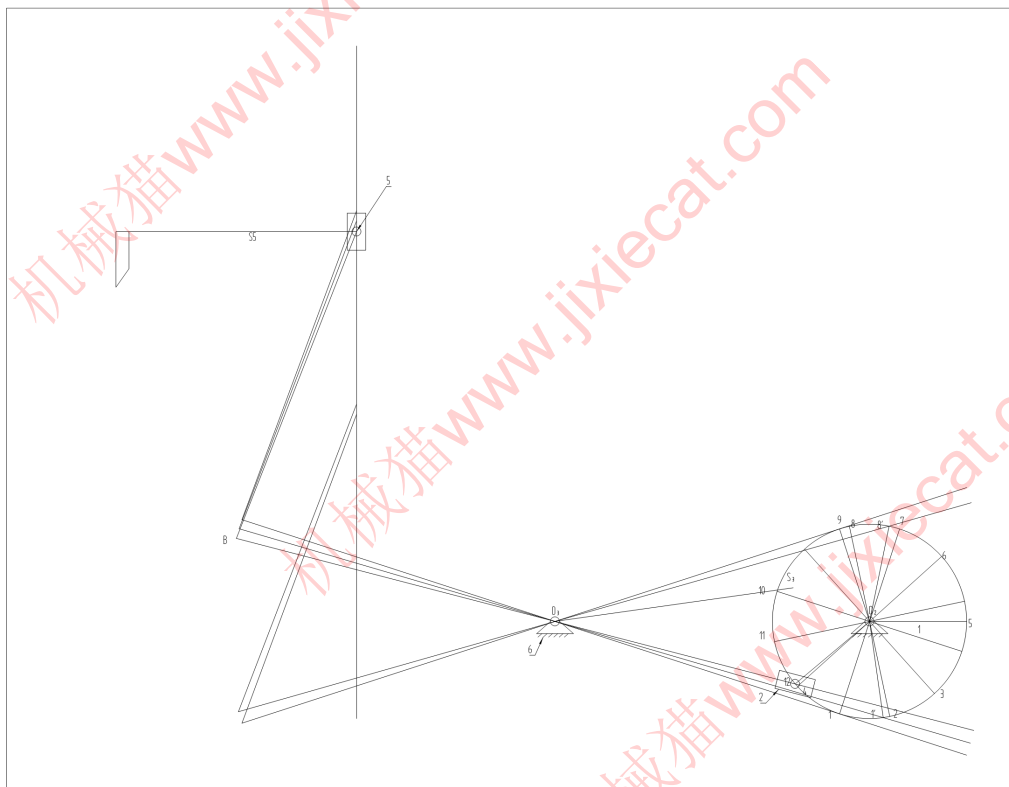
为了使每一点的压力角都为最佳，选取YY轴通过C1B1中点（C1点为O3B1与B2B1得交点）由几何关系可知

$$X = L_{O3B} \cos \angle B_2 O_3 C + (L_{O3B_2} - L_{O3B} \cos \angle B_2 O_3 C) / 2 = 110 \times \cos 18.00 + (110 - 110 \times \cos 18.00) / 2 = 107.31 \text{ mm.}$$

L _{O2A}	L _{B03}	L _{B_C}	X
52.53	177.98	177.98	107.31

3.1 曲柄位置328的运动分析

首先绘制该位置的机构简图如下



3-1 机构简图

(1) 速度分析

由已知条件的曲柄转速和曲柄可以求得A点在构件1上的角速度：

$$\omega = \frac{2\pi n}{60} = 13.61 \text{ rad/s}$$

构件 2 和构件 1 组成转动副，所以：

$$V_{A2} = V_{A1} = \omega L_{O2A} = 0.72$$

构件 3 和构件 2 组成移动副，所以

$$V_{A3} = V_{A2} + V_{A3A2}$$

方向： $\perp AB$ $\perp A02$ $// AB$

大小： ? \checkmark ?

仅 V_{A3} 和 V_{A3A2} 的大小为止，用图解法求解，任取 P 点为极点，取一定的比例尺 μ ，做速度多边形。根据绘图测量可以得到此时的 $L_{A03} = 134.09 \text{ mm}$ ，由影响原理得

$$V_B = \frac{L_{B03}}{L_{A03}} V_{A3} = 0.55 \text{ m/s}$$

V_B 方向与 V_{A3} 方向相反。

以构件 5 滑块为研究对象，进而列出 VC 点的速度矢量方程

$$V_C = V_B + V_{CB}$$

方向： 竖直 $\perp O4B$ $\perp CB$

大小： ? \checkmark ?

根据前述绘制速度多边形如下：

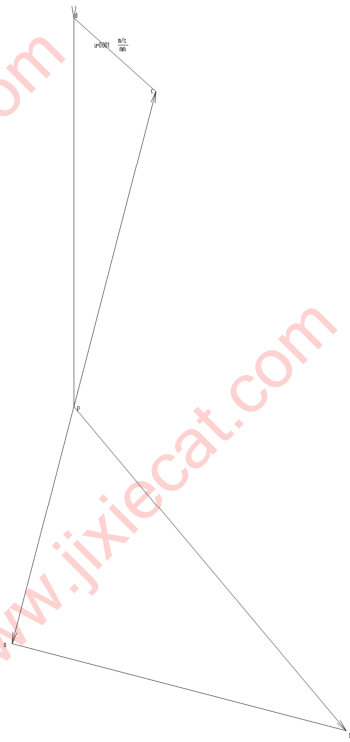


图 3-2 速度多边形

图中pa=VA3, ab=VA4A3, pb=VA4, pc=VB, cd=VCB, pd=VC.

得到:

各点速度 (m/s)						
VA2	VA3A2	VA3	VB	VCB	Vc	VS3
0.72	0.58	0.41	0.55	0.19	-0.66	0.40

(2) 加速度分析

已知 $\omega = 13.61 \text{ rad/s}$, $L_{O2A} = 52.53 \text{ mm}$, 构件1与构件2用转动副B相联, 得到:

$$a_{A2} = a_{A1} = \omega^2 L_{O2A} = 9.74$$

根据下式计算出构件4的角速度

$$\omega_3 = \frac{V_{A3}}{L_{A03}} = 3.09$$

进而求出A点在构件4上的向心加速度

$$a_{A3}^n = \omega_3^2 L_{O3A} = 1.28$$

进而求得A点在构件4和构件3上的科氏加速度

$$a_{A3A2}^k = 2 \omega_3 V_{A3A2} = 3.60$$

以A点为研究对象，列出加速度矢量方程

$$a_{A3} = a_{A3}^n + a_{A3}^t = a_{A2} + a_{A3A2}^k + a_{A3A2}^r$$

方向： ? // AB ⊥ AB // O2A ⊥ AB // AB

大小： ? √ ? √ √ ?

求得

$$a_{A3}^t = 4.33 \text{ m/s}^2,$$

$$a_{A3} = 4.52 \text{ m/s}^2,$$

$$a_{A3A2r} = 6.92 \text{ m/s}^2。$$

由影像可得

$$a_B = \frac{a_{A3} L_{O3B}}{L_{O3A}} = 6.00$$

a_B 方向与 a_{A3} 方向相反。

已知VCB，C相对于B点的法向加速度

$$a_{CB}^n = \frac{v_{CB}^2}{L_{CB}} = 0.19$$

以CB为研究对象，列出加速度矢量方程

$$a_C = a_B + a_{CB}^n + a_{CB}^t$$

方向： 竖直 √ // CB ⊥ CB

大小： ? √ √ ?

根据前述绘制加速度多边形

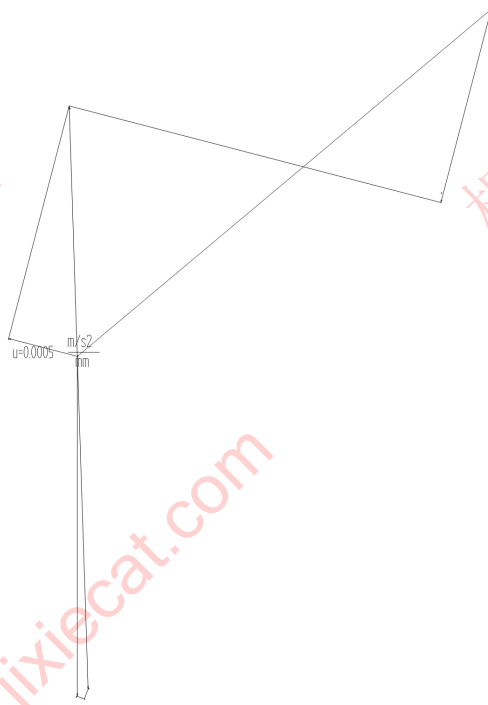


图 3-3 加速度多边形

图中 $p_a=a_{A2}=a_{A1}$, $ab=a_{A3A2}^k$, $pc=a_{A3}^n$, $cd=a_{A3}^t$, $pd=a_{A3}$, $pe=a_B$, $ef=a_{CB}^n$, $pg=a_C$

求得各点加速度:

各点加速度 (m/s ²)										
a_{A2}	a_{A3A2}^k	a_{A3A2}^r	a_{A3}^n	a_{A3}^t	a_{A3}	a_B	a_{CB}^n	a_{CB}^t	a_C	a_{S3}
9.74	3.60	6.92	1.28	4.33	4.52	6.00	0.19	0.13	6.13	4.38

3.1 曲柄位置328的静力分析

以滑块 5 为受力体, 其所受切削阻力 Q , 重力 G_5 , 连杆拉力 F_{45} , 机架的支持力 F_{65} 以及惯性力 F_5 。

$$F_5 = a_c \frac{G_5}{g} = 232.83$$

对C点取矩

$$Qd + G_5b + F_5b + F_{65}^y b = 0$$

解得 $F_{65y} = 0.00$ N, 根据竖直方向受力平衡可以得到

$$Q + G_5 + F_5 + F_{65}^y + F_{45}^y = 0$$

解得 $F_{45y}=146.17\text{ N}$, 根据 F_{45} 与 BC 平行, 可以得到 $F_{45x}=57.28\text{ N}$, $F_{45}=157.00\text{ N}$. 根据水平方向的受力平衡可得

$$F_{65}^x + F_{45}^x = 0$$

解得 $F_{65x}=57.28\text{ N}$, 进而求得 $F_{65}=57.28\text{ N}$.

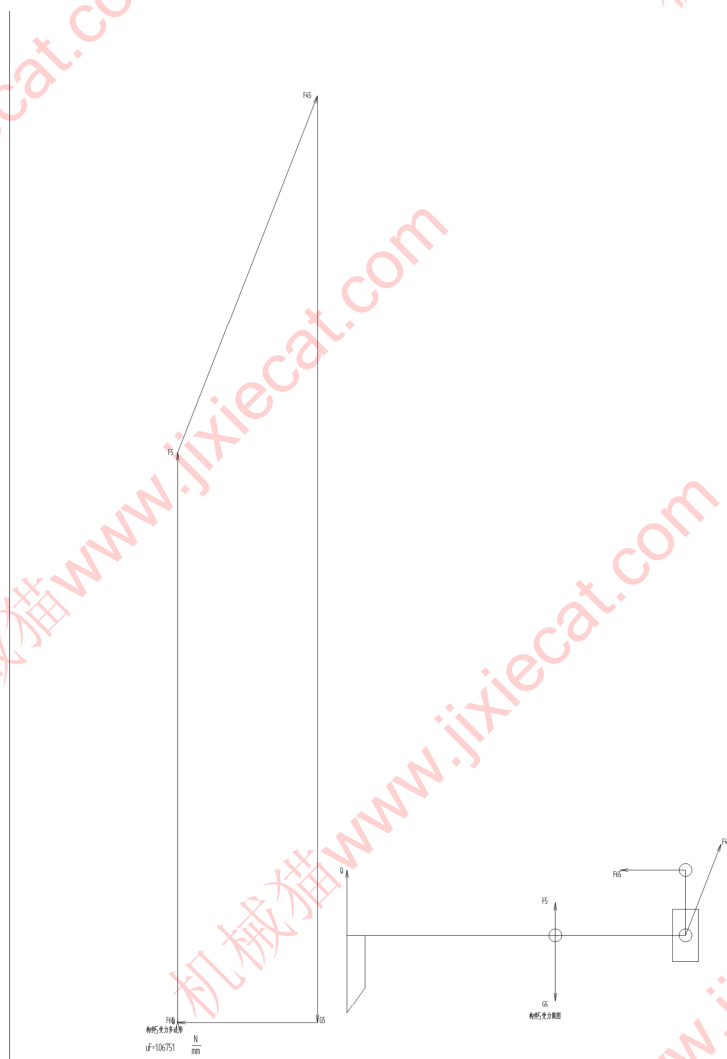


图 3-4 杆组5受力简图

以构件 4 和构件 3 为为受力体, 其所受滑块 5 给构件 4 的拉力 F_{54} , 构件 3 的重力 G_3 , 构件 3 的惯性力 F_3 , 曲柄滑块给构件 2 的拉力 F_{23} , 机架给构件 3 的力 F_{63} 。

惯性力:

$$F_3 = \frac{G_3}{g} a_{s3} = 83.24$$

惯性力矩:

$$M_3 = a_{s3} J_{s3} = 1.10$$

对 O3 点取弯矩

$$F_{54}L_1 + G_3L_2 + F_{23}L_3 + M_3 = 0$$

根据绘图得到 F_{54} 的偏距 $L_1=176.73$ mm, G_3 的偏距 $L_2=128.73$ mm, F_{23} 的偏距 $L_3=134.09$ mm, 根据绘图判断方向最终得到 $F_{23}=24.51$ N。再根据适量方程

$$F_{54} + F_3 + G_3 + F_{23} + F_{63} = 0$$

可以求得 $F_{63}=399.14$ N

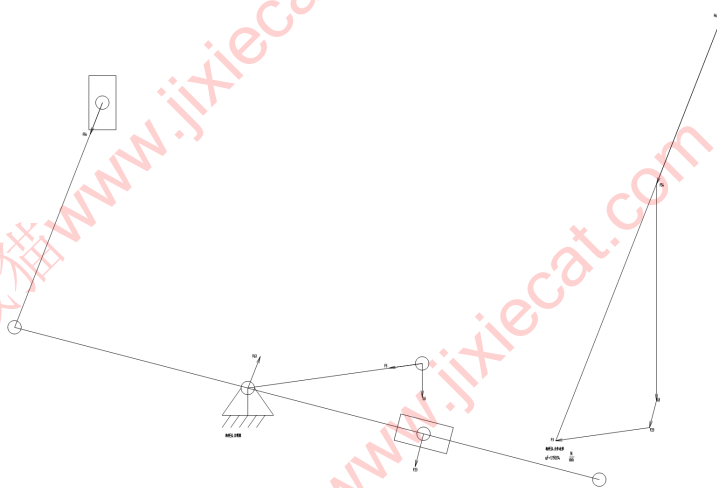


图 3-5 杆组3受力简图

以构件1曲柄为受力体进行受力分析, 构件1受到构件2给构件1的力 F_{21} , 平台给构件1的力 F_{61} 。

$$F_{61} = F_{21} = F_{23}$$

列力的平衡方程:

对 O_2 点取矩, 得到曲柄所需平衡力矩 $M_b = -0.75$

绘制受力简图如下:

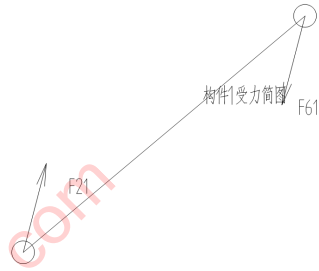


图 3-6 杆组2受力简图

得到力的分析结果如下：

各点受力 (N)							
F_5	F_{65}	F_{45}	F_{63}	F_3	F_{23}	F_{61}	Mb (Nm)
232.83	57.28	157.00	399.14	83.24	24.51	24.51	-0.75

第四章 总结

通过两个星期的奋斗,在老师亲切地指导下,在同学们的密切配合下,当然也有自己的努力和辛酸,这份课程设计终于完成了,心里无比的高兴,因为这是我们努力的结晶。

在这几天中,我有很多的体验,同时也有我也找到许多的毛病,仅就计算机辅助绘图而言,操作的就远远不够熟练,专业知识也不能熟练应用。整个设计中我懂得了许多东西,树立了对自己工作能力的信心,相信会对今后的学习生活有非常重要的影响。而且大大提高了动手的能力,使我充分体会到了在创造过程中探索的艰难和成功时的喜悦。虽然这个设计做的可能不太好,但是通过这次实践设计,我觉得我有了很打的提高其次,通过这次设计我学会了查找一些相关的工具书,并初步掌握了一些设计数据的计算方法;同时也锻炼了我们的动手能力、独立思考的能力,以及和同学们之间的合作。它对我们今后的生活和工作都有很大的帮助。

当然,作为自己的第二次设计,其中肯定有太多的不足,但是经过这几天的历练,自己的CAD绘图水平也有了一定的提高,并对所学知识有了进一步的理解。希望在今后的设计中,能够得到改正,使自己日益臻于成熟,专业知识日益深厚。我在这次设计中感到了合作的力量,增强了自己的团队精神。在这种相互协调合作的过程中,口角的斗争在所难免,关键是我们如何的处理遇到的分歧,而不是一味的计较和埋怨.这不仅仅是在类似于这样的协调当中,生活中的很多事情都需要我们有这样的处理能力,面对分歧大家要消除误解,相互理解,增进了解,达到谅解.这将使我受益终生.美丽的花朵必须要通过辛勤的汗水浇灌.有开花才有结果,有付出才有收获。

第五章 参考文献

1. 《机械原理》（第七版）孙恒等主编 高等教育出版社 2001。
2. 《高速凸轮》孔午光 北京 高等教育出版社 1992。
3. 《机械原理》. 安子军主编. 北京: 机械工业出版社, 1998。
4. 《机械运动方案设计手册》邹慧君主编, 上海交通大学出版社 2000。
5. 《机械原理课程设计指导书》罗洪田主编, 高等教育出版社 2005。
6. 《机械设计》. 濮良贵主编北京: 机械工业出版社, 1998。
7. 《现代机械传动手册》郁明山 北京 机械工业出版社 1996。
8. 《机械创新原理》曲继方 北京 科学出版社, 2001。
9. 《机械创新设计》吕仲文 北京机械工业出版社, 2004。
10. 《机械原理教程》申永胜 北京 清华大学出版社 1999。
11. 《现代机械动力学》余跃庆 北京 北京工业大学出版社 2001。
12. 《自动机械技术》詹启贤 北京 中国轻工业出版社。
13. 《现代机械技术》王成帧 上海 上海科学技术出版社 1999。
14. 《机械原理课程设计》王淑仁主编, 机械工业出版社 2001。
15. 《机械工程与创新能力》谢黎明, 北京 化学工业出版社, 2005。