

课程设计说明书

课程名称: _____

课程代码: _____

题目: _____

年级/专业/班: _____

学生姓名: _____

学号: _____

开始时间: _____年____月____日

完成时间: _____年____月____日

课程设计成绩: _____

指导教师签名: _____年____月____日

目录

| | |
|--------------------------------------|----|
| 第 1 章概述..... | 1 |
| 1.1 本课题的目的和意义..... | 1 |
| 1.2 制动系概述..... | 1 |
| 1.3 鼓式制动器技术研究进展和现状..... | 2 |
| 1.4 研究重点以及目的..... | 3 |
| 第 2 章鼓式制动器结构形式及选择..... | 4 |
| 2.1 鼓式制动器的形式结构..... | 5 |
| 2.2 鼓式制动器按蹄的属性分类..... | 5 |
| 2.2.1 领从蹄式制动器..... | 5 |
| 2.2.2 双领蹄式制动器..... | 10 |
| 2.2.3 双向双领蹄式制动器..... | 10 |
| 2.2.4 单向增力式制动器..... | 12 |
| 2.2.5 双向增力式制动器..... | 12 |
| 第 3 章制动系的主要参数及其选择..... | 16 |
| 3.1 制动力与制动力分配系数..... | 16 |
| 3.2 同步附着系数..... | 21 |
| 3.4 鼓式制动器的结构参数与摩擦系数..... | 23 |
| 3.4.1 制动鼓内径 D | 23 |
| 3.4.2 摩擦衬片宽度 b 和包角 β | 24 |
| 3.4.3 摩擦衬片起始角 θ_0 | 25 |
| 3.4.4 制动器中心到张开力 P 作用线的距离 a | 26 |
| 3.4.5 制动蹄支承点位置坐标 k 和 c | 26 |
| 3.4.6 衬片摩擦系数 f | 26 |
| 3.5 其他零件的结构设计..... | 27 |
| 3.5.1 制动鼓..... | 27 |
| 3.5.2 制动蹄..... | 28 |
| 3.5.3 制动底板..... | 28 |
| 3.5.4 制动蹄的支承..... | 29 |
| 3.5.5 制动轮缸..... | 29 |
| 3.5.6 摩擦材料..... | 29 |

| | |
|-----------------------|----|
| 3.5.7 制动器间隙..... | 30 |
| 第4章 制动性能计算..... | 31 |
| 4.1 制动距离计算..... | 31 |
| 4.2 紧急制动计算..... | 32 |
| 4.3 驻车制动的计算..... | 32 |
| 4.4 摩擦衬块的磨损特性计算..... | 33 |
| 第5章 液压系统设计计算..... | 36 |
| 5.1 制动器因数计算..... | 36 |
| 5.2 制动驱动机构的设计计算..... | 38 |
| 5.2.1 所需制动力矩计算..... | 38 |
| 5.2.3 确定制动轮缸直径..... | 38 |
| 5.2.4 轮缸的工作容积..... | 39 |
| 5.3 制动主缸设计计算..... | 39 |
| 5.3.1 主缸的工作容积..... | 39 |
| 5.3.2 踏板力和踏板行程计算..... | 41 |
| 结 论..... | 43 |
| 参考文献..... | 44 |

第 1 章概述

1.1 本课题的目的和意义

近年来，国内、外对汽车制动系统的研究与改进的大部分工作集中在通过对汽车制动过程的有效控制来提高车辆的制动性能及其稳定性，如 ABS 技术等，而对制动器本身的研究改进较少。然而，对汽车制动过程的控制效果最终都须通过制动器来实现，现代汽车普遍采用的摩擦式制动器的实际工作性能是整个制动系中最复杂、最不稳定的因素，因此改进制动器机构、解决制约其性能的突出问题具有非常重要的意义。

对于蹄—鼓式制动器，其突出优点是可利用制动蹄的增势效应而达到很高的制动效能因数，并具有多种不同性能的可选结构型式，以及其制动性能的可设计性强、制动效能因数的选择范围很宽、对各种汽车的制动性能要求的适应面广，至今仍然在除部分轿车以外的各种车辆的制动器中占主导地位。但是，传统的蹄—鼓式制动器存在本身无法克服的缺点，主要表现于：其制动效能的稳定性较差，其摩擦副的压力分布均匀性也较差，衬片磨损不均匀；另外，在摩擦副局部接触的情况下容易使制动器制动力矩发生较大的变化，因此容易使左右车轮的制动力产生较大差值，从而导致汽车制动跑偏。

对于钳—盘式制动器，其优点在于：制动效能稳定性和散热性好，对摩擦材料的热衰退较不敏感，摩擦副的压力分布较均匀，而且结构较简单、维修较简便。但是，钳—盘式制动器的缺点在于：其制动效能因数很低（只有 0.7 左右），因此要求很大的促动力，导致制动管路内液体压力高，而且其摩擦副的工作压强和温度高；制动盘易被污染和锈蚀；当用作后轮制动器时不易加装驻车制动机构等。

因此，现代车辆上迫切需要一种可克服已有技术不足之处的先进制动器，它可充分发挥蹄—鼓式制动器制动效能因数高的优点，同时具有摩擦副压力分布均匀、制动效能稳定以及制动器间隙自动调节机构较理想等优点。

1.2 制动系概述

汽车制动系是用以强制行驶中的汽车减速或停车、使下坡行驶的汽车车速保持稳定以及使已停驶的汽车在原地(包括在斜坡上)驻留不动的机构。从汽车诞生时起，车辆制动系统在车辆的安全方面就扮演着至关重要的角色。近年来，随着车辆技术的进步和汽车行驶速度的提高，这种重要性表现得越来越明显。也只有制动性能良好、制动系工作可靠的汽车，才能充分发挥其动力性能。

汽车制动系统种类很多，形式多样。传统的制动系统结构型式主要有机械式、气动式、液压式、气—液混合式。它们的工作原理基本都一样，都是利用制动装置，在工作时产生的摩擦热来逐渐消耗车辆所具有的动能，以达到车辆制动减速，或直至停车的目的。汽车制动系至少应有两套独立的制动装置，即行车制动装置和驻车制动装置；重型汽车或经常在山区行驶的汽车要增设应急制动装置及辅助制动装置，牵引汽车应有自动制动装置等。

作为制动系的主要组成部分，在车辆上常用的传统蹄—鼓式制动器包括领从蹄型、双领蹄型、双从蹄型、双向自增力型等不同的结构型式。

1.3 鼓式制动器技术研究进展和现状

长期以来，为了充分发挥蹄—鼓式制动器的重要优势，旨在克服其主要缺点的研究工作和技术改进一直在进行中，尤其是对蹄—鼓式制动器工作过程和性能计算分析方法的研究受到高度重视。这些研究工作的重点在于制动器结构和实际使用因素等对制动器的效能及其稳定性等的影响，取得了一些重要的研究成果，得到了一些比较可行、有效的改进措施，制动器的性能也有了一定程度的提高。

1978年，Brian Ingram等提出一种蹄平动的鼓式制动器形式；这种制动器的制动蹄因为受到滑槽的限制，只能平动不能转动，因此没有增势效应，也没有减势效应，与盘式制动器类似，理论上制动效能和摩擦系数的关系是线性的，制动稳定性较好，同时，可以有效地防止传统鼓式制动器普遍的摩擦片偏磨现象，但制动效能因数较低。

1997年，提出了一种“电控自增力鼓式制动器”设计方案，该制动器是通过机械的方法来实现鼓式制动器的自增力，制动效能因数的变化范围为2~6。应用一套电控机械装置调整领蹄的支承点来提高制动器的制动效能数，以补偿由于摩擦材料的热衰退而引起的摩擦系数降低。该制动器达到相同的制动力矩所要求的输入力是盘式制动器1/7。该系统的控制装置允许每个制动器单独工作，从而提高了行车的安全性，另外对驾驶和操纵舒适性也有所提高，但仍然存在一些问题，诸如系统复杂、高能耗、高成本、维护困难等。

1999年提出一种四蹄八片（块）式制动器，通过对结构参数合理匹配设计，制动效能因数有一定地提高，同时制动效能因数对摩擦系数的敏感性也可以有适当地改善，这就在一定程度上改善了制动效能的稳定性。2000年，提出一种具有多自由度联动蹄的新型蹄—鼓式制动器，该型式的制动器使得制动效能因数及其稳定性得到显著提高；摩擦副间压力分布趋于均匀，可保证摩擦副接触状态的稳定，并延长摩擦片使用寿命。

命；性能参数可设计性强，可根据对制动效能的需要，较灵活地进行制动器设计。

另外，近年来则出现了一些全新的制动器结构形式，如磁粉制动器、湿式多盘制动器、电力液压制动臂型盘式制动器、湿式盘式弹簧制动器等。对于关键磁性介质——磁粉，选用了抗氧化性强、耐磨、耐高温、流动性好的军工磁粉；磁毂组件选用了超级电工纯铁DT4，保证了空转力矩小、重复控制精度高的性能要求；在热容量和散热等方面，采用了双侧带散热风扇，设计了散热风道等，使得该技术有着极好的应用前景^[3]。

尽管对蹄—鼓式制动器的设计研究取得了一定的成绩，但是对传统蹄—鼓式制动器的设计仍然有着不可替代的基础性和研发性作用，也可为后续设计提供理论参考。

1.4 研究重点以及目的

研究重点：根据设计车型的特点，合理计算该车型制动系统制动力及制动器最大制动力矩、鼓式制动器的结构形式及选择、鼓式制动器主要参数的计算与确定、摩擦衬块的磨损特性计算、制动器热容量和温升的核算、制动力矩的计算与校核、在二维或三维设计平台 AUTOCAD 中完成鼓式制动器零件图以及装配图的绘制、设计合理性的分析和评价等。

本次设计的目的是通过合理整合和已有的设计，阅读大量文献，掌握机械设计的基本步骤和要求，以及传统的机械制图的步骤和规则；掌握鼓式制动器总成的相关设计方法，以进一步扎实汽车设计基本知识；学会用 AUTOCAD, UG 等三维软件进行基本的二维或三维建模和制图，同时提高分析问题及解决问题的能力。提出将各种设计方法互相结合，针对不同的设计内容分别应用不同的方法，以促进其设计过程方法优化、设计结果精益求精。

第 2 章 鼓式制动器结构形式及选择

2.1 鼓式制动器的形式结构

鼓式制动器可按其制动蹄的受力情况分类（见图 2.1），它们的制动效能，制动鼓的受力平衡状况以及对车轮旋转方向对制动效能的影响均不同。

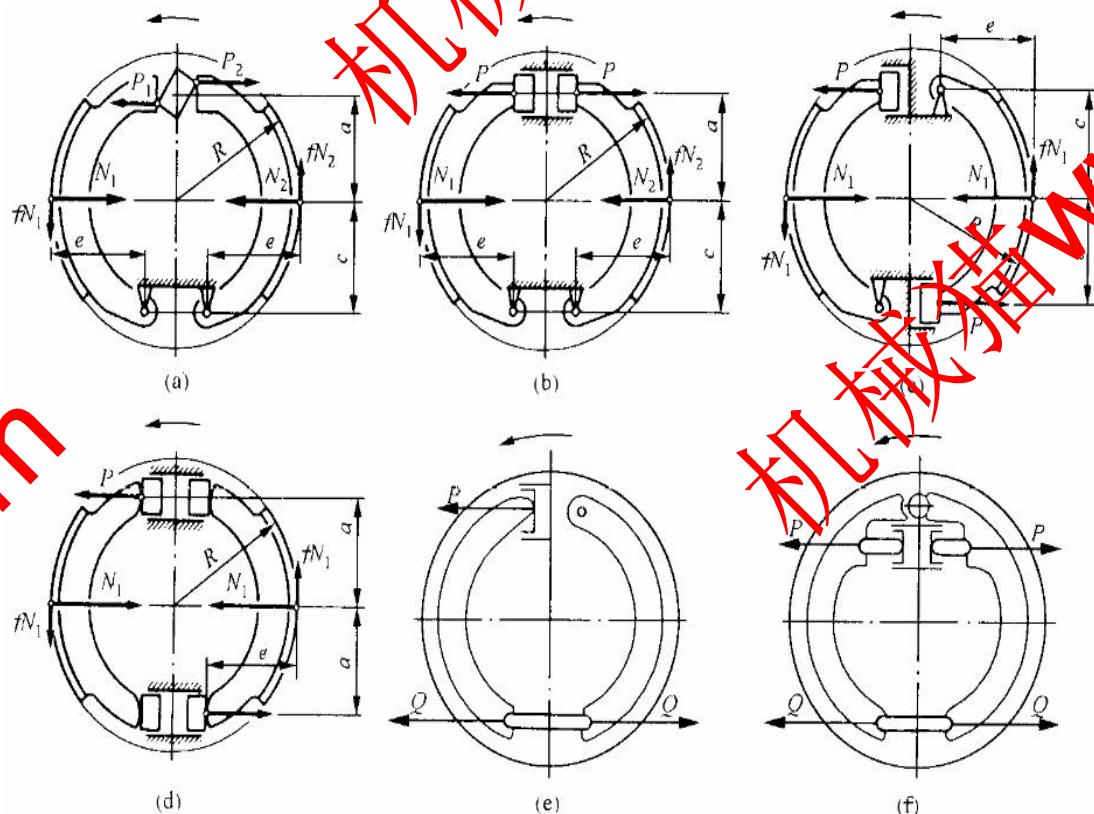


图 2.1 鼓式制动器简图

- (a) 领从蹄式（用凸轮张开）； (b) 领从蹄式（用制动轮缸张开）； (c) 双领蹄式（非双向，平衡式）；
 (d) 双向双领蹄式； (e) 单向增力式； (f) 双向增力式

制动蹄按其张开时的转动方向和制动鼓的转动方向是否一致，有领蹄和从蹄之分。制动蹄张开的转动方向与制动鼓的旋转方向一致的制动蹄，称为领蹄；反之，则称为从蹄。

除了辅助制动装置是利用发动机排气或其他缓速措施对下长坡的汽车进行减缓或稳定车速外，汽车制动器几乎都是机械摩擦式的，既是利用固定元件与旋转元件工作表面间的摩擦而产生制动力矩使汽车减速或停车的。

鼓式制动器又分为内张型鼓式制动器和外束型鼓式制动器。内张型鼓式制动器的固定摩擦元件是一对带有摩擦蹄片的制动蹄，后者又安装在制动底板上，而制动底板则又紧固于前梁或后桥壳的突缘上（对车轮制动器）或变速器壳或与其相固定的支架上（对中央制动器）；其旋转摩擦元件固定在轮毂上或变速器第二轴后端的制动鼓，并利用制动鼓的圆柱表面与制动蹄摩擦片的外表面作为一对摩擦表面在制动鼓上产生摩擦力矩，故称为蹄式制动器。外束型鼓式制动器的固定摩擦元件是带有摩擦片且刚度较小的制动带；其旋转摩擦元件为制动鼓，并利用制动鼓的外圆柱表面和制动带摩擦片的内圆弧面作为一对摩擦表面，产生摩擦力矩作用于制动鼓，故又称为带式制动器。在汽车制动系中，带式制动器曾仅用作某些汽车的中央制动器，现代汽车已经很少使用，所以内张型鼓式制动器通常简称为鼓式制动器，而通常所说的鼓式制动器即是指这种内张型鼓式制动器。

2.2 鼓式制动器按蹄的属性分类

2.2.1 领从蹄式制动器

如图 2.1 (a)，(b) 所示，若图上的旋转箭头代表汽车前进时的制动鼓的旋转方向（制动鼓正向旋转），则蹄 1 为领蹄，蹄 2 为从蹄。汽车倒车时制动鼓的旋转方向改变，变为反向旋转，随之领蹄与从蹄也就相互对调。这种当制动鼓正转，反向旋转时总具有一个领蹄和一个从蹄的内张型鼓式制动器，称为领从蹄式制动器。由图 2.1 (a)，(b) 可见，领蹄所受的摩擦力矩使蹄压得更紧，即摩擦力矩具有“增势”作用，故称为增势蹄；而从蹄所受的摩擦力使蹄有离开制动鼓的趋势，即摩擦力矩具有“减势”作用，故又称为减势蹄。“增势”作用使领蹄所受的法向反力增大，而“减势”作用使从蹄所受的法向反力减小。

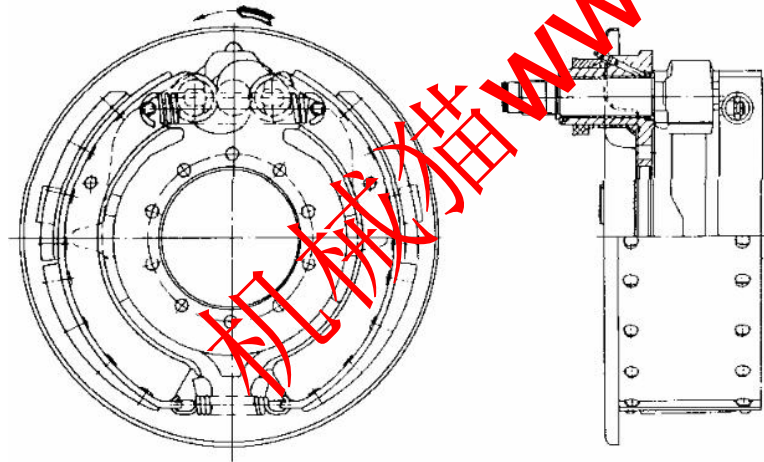


图 2.2 PERROT 公司的 S 凸轮制动器

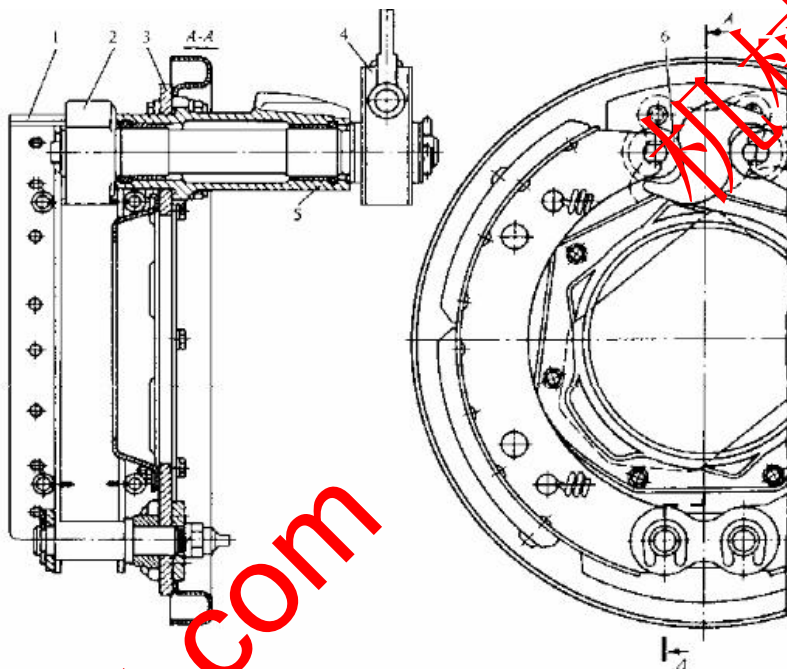


图 2.3 俄 KamA3 汽车的 S 凸轮式车轮制动器

1 制动蹄；2 凸轮；3 制动底板；4 调整臂；5 凸轮支座及制动气室；6 滚轮

对于两蹄的张开力 $P_1=P_2=P$ 的领从蹄式制动器结构，如图 2.1 (b) 所示，两蹄压紧制动鼓的法向反力应相等。但当制动鼓旋转并制动时，领蹄由于摩擦力矩的“增势”作用，使其进一步压紧制动鼓使其所受的法向反力加大；从蹄由于摩擦力矩的“减势”作用而使其所受的法向反力减少。这样，由于两蹄所受的法向反力不等，不能相互平衡，其差值要由车轮轮毂承受。这种制动时两蹄法向反力不能相互平衡的制动器称为非平衡式制动器。液压或楔块驱动的领从蹄式制动器

均为非平衡式结构，也叫简单非平衡式制动器。非平衡式制动器对轮毂轴承造成附加径向载荷，而且领蹄摩擦衬片表面的单位压力大于从蹄的，磨损较严重。为使衬片寿命均匀。可将从蹄的摩擦衬片包角适当地减小。

对于如图 1.1 (a) 所示具有定心凸轮张开装置的领从蹄制动器，在制动时，凸轮机构保证了两蹄等位移，因此作用于两蹄上的法向反力和由此产生的制动力矩应分别相等，而作用于两蹄的张开力 P_1 、 P_2 则不等，并且必然有 $P_1 < P_2$ 。由于两蹄的法向反力 $N_1 = N_2$ 在制动鼓正、反两个方向旋转并制动时均成立，因此这种结构的特性是双向的，实际上也是平衡式的。其缺点是驱动凸轮的力要大而效率却相对较低，约为 0.6~0.8。因为凸轮要求气压驱动，因此这种结构仅使用于总质量大于或等于 10t 的货车和客车上。

领从蹄式制动器的两个蹄常有固定的支点。张开装置有凸轮式（见图 2.1(a)，图 2.2，图 2.3），楔块式（图 2.4），曲柄式（参见图 2.10）和具有两个或四个等直径活塞的制动轮缸式的（见图 2.1 (b)，图 2.5，图 2.6）。后者可保证作用在两蹄上的张开力相等并用液压驱动，而凸轮式，楔块式和曲柄式等张开装置则用气压驱动。当张开装置中的制动凸轮和制动楔块都是浮动的时，也能保证两蹄张开力相等，这时的凸轮称为平衡凸轮。也有非平衡式的制动凸轮，其中心是固定的，不能浮动，所以不能保证作用在两蹄上的张开力相等。

机械

A-A

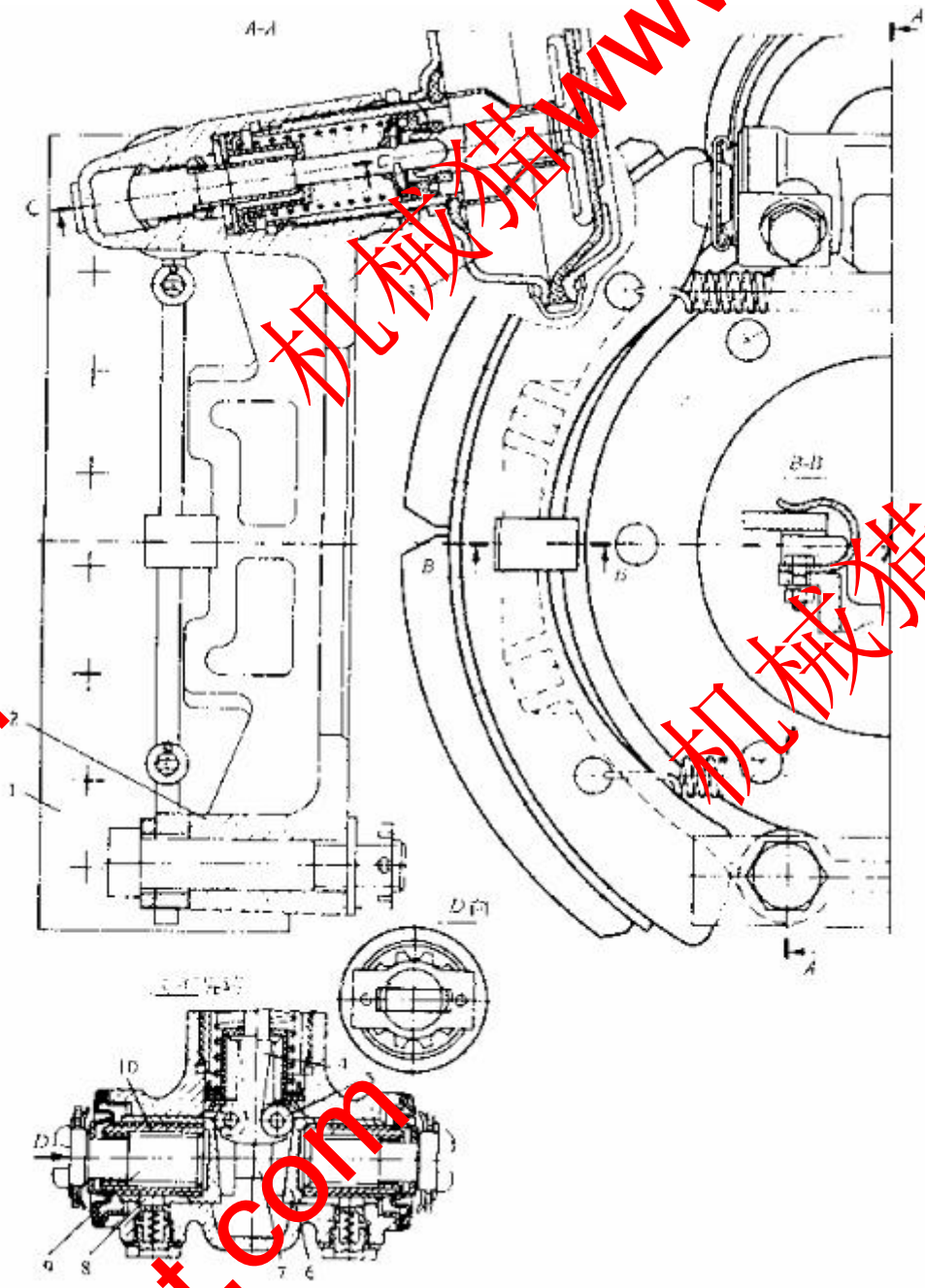


图 2.4 楔块式张开装置的车轮制动器

1 制动蹄；2 制动底座；3 制动气室；4 楔块；5 滚轮；6 柱塞；7 当块；8 棘爪；9 调整螺钉；10 调整

套筒

ecat.com

www.jixiecat.com

www.jixiecat.com

www.jixiecat.com

om

机械

机械猫 www.jixiecat.com

机械猫 www.jixiecat.com

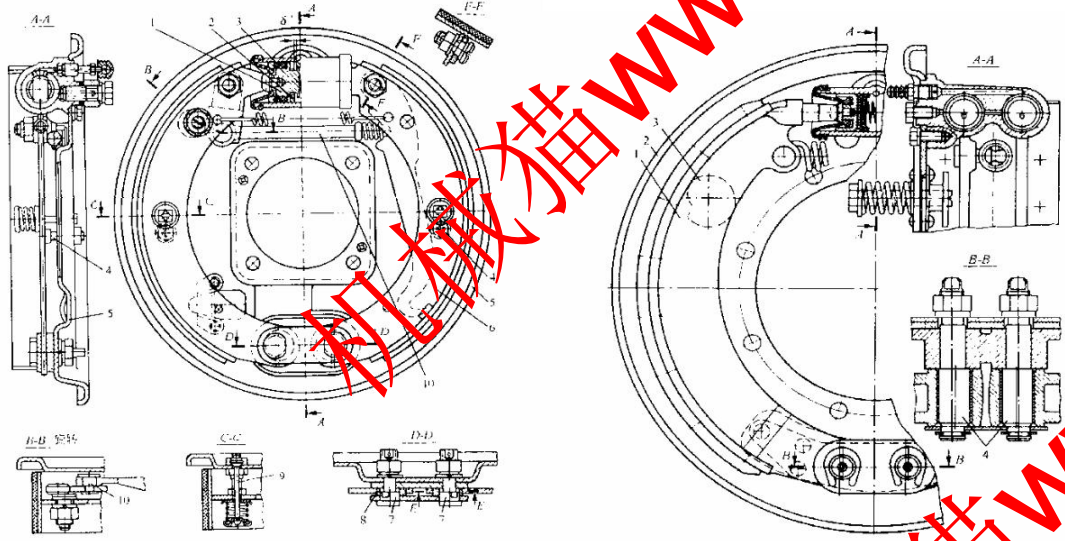


图 2.5 制动轮缸具有两个等直径活塞的车轮制动器图

2.6 制动轮缸有四个直径活塞的车轮制

动器

1 活塞；2 活塞支承圈；3 密封圈；4 支承；1 制动蹄；2 制动底板；3 制动器间隙调

5 制动底板；6 制动蹄；7 支承销；凸轮；4 偏心支承销

9 制动蹄定位销；10 驻车制动传动装置

领从蹄式制动器的效能及稳定性均处于中等水平，但由于其在汽车前进和倒车时的制动性能不变，结构简单，造价较低，也便于附装驻车制动机构，故仍广泛用作中，重型载货汽车前，后轮以及轿车后轮制动器。

根据支承结构及调整方法的不同，领从蹄鼓式液压驱动的车轮制动器又有不同的结构方案，如图 2.7 所示。

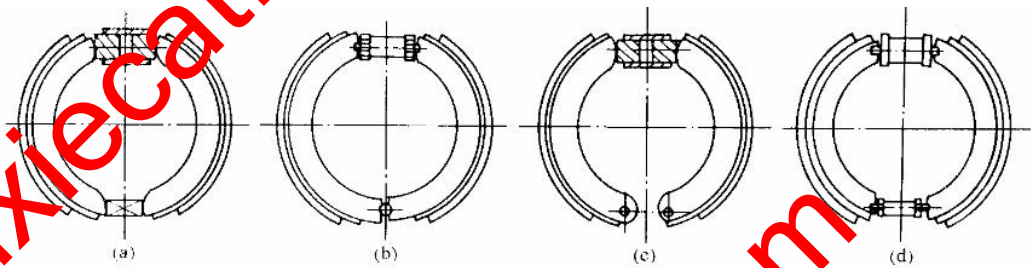


图 2.7 领从蹄式制动器的结构方案（液压驱动）

(a) 一般形式；(b) 单固定支点；轮缸上调整 (c) 双固定支点；偏心轴调整；(d) 浮动蹄片；支

点端调整

www.jixiecat.com

www.jixiecat.com

机械

om

2.2.2 双领蹄式制动器

当汽车前进时，若两制动蹄均为领蹄的制动器，称为双领蹄式制动器。但这种制动器在汽车倒车时，两制动蹄又都变为从蹄，因此，它又称为单向双领蹄式制动器。如图 2.1 (c) 所示，两制动蹄各用一个单活塞制动轮缸推动，两套制动蹄，制动轮缸等机件在制动底板上是以制动底板中心为对称布置的，因此两蹄对鼓作用的合力恰好相互平衡，故属于平衡式制动器。

单向双领蹄式制动器根据其调整方法的不同，又有多种结构方案，如图所示。

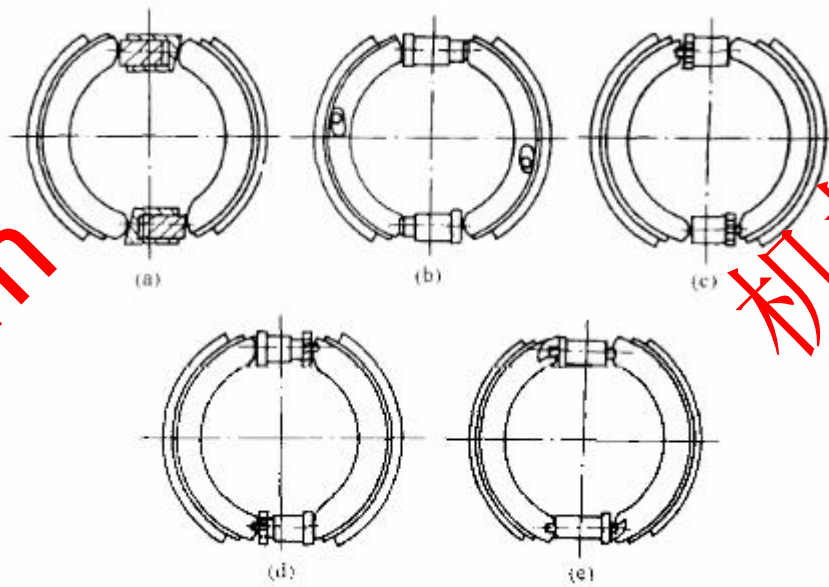


图 2.8 单向双领蹄式制动器的结构方案（液压驱动）

(a) 一般形式；(b) 偏心调整；(c) 轮缸上调整；(d) 浮动蹄片，轮缸支座调整端；(e) 浮动蹄片，轮缸偏心机构调整

双领蹄式制动器有高的正向制动效能，但倒车时变为双从蹄式，使制动效能大减。中级轿车的前制动器常用这种形式，这是由于这类汽车前进制动时，前轴的轴荷及附着力大于后轴，而倒车时则相反，采用这种结构作为前轮制动器并与领从蹄式后轮制动器相匹配，则可较容易地获得所希望的前、后制动力分配 ($F_{f1} > F_{f2}$) 并使前、后轮制动器的许多零件有相同的尺寸。它不用干后轮还由于有两个互相成中心对称的制动轮缸，难于附加驻车制动驱动机构。

2.2.3 双向双领蹄式制动器

当制动鼓正向和反向旋转时两制动蹄均为领蹄的制动器，称为双向双领蹄式制动器。如 2.1 (d) 及图 2.9，图 2.10 所示。其两蹄的两端均为浮式支承，不是

支承在支承销上，而是支承在两个活塞制动轮缸的支座上（图 2.1（d），图 2.9）或其他张开装置的支座上（图 2.10，图 2.11）。当制动时，油压使两个制动轮缸的两侧活塞（图 2.9）或其他张开装置的两侧（图 2.10，图 2.11）均向外移动，使两制动蹄均压紧在制动鼓的内圆柱面上。

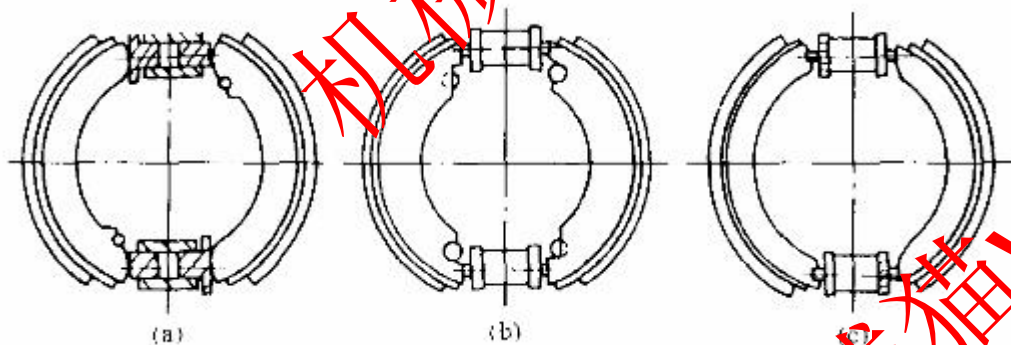


图 2.9 双向双领蹄式鼓式制动器的结构方案（液压驱动）

(a) 一般形式；(b) 偏心机构调整；(c) 轮缸上调整

制动鼓靠摩擦力带动两制动蹄转过一小角度，使两制动蹄的转动方向均与制动鼓的转向方向一致；当制动鼓反向旋转时，其过程类同但方向相反。因此，制动鼓在正向，反向旋转时两制动蹄均为领蹄，故称双向双领蹄式制动器。它也属于平衡式制动器。由于这种这种制动器在汽车前进和倒退时的性能不变，故广泛用于中、轻型载货汽车和部分轿车的前、后轮。但用作后轮制动器时，需另设中央制动器。

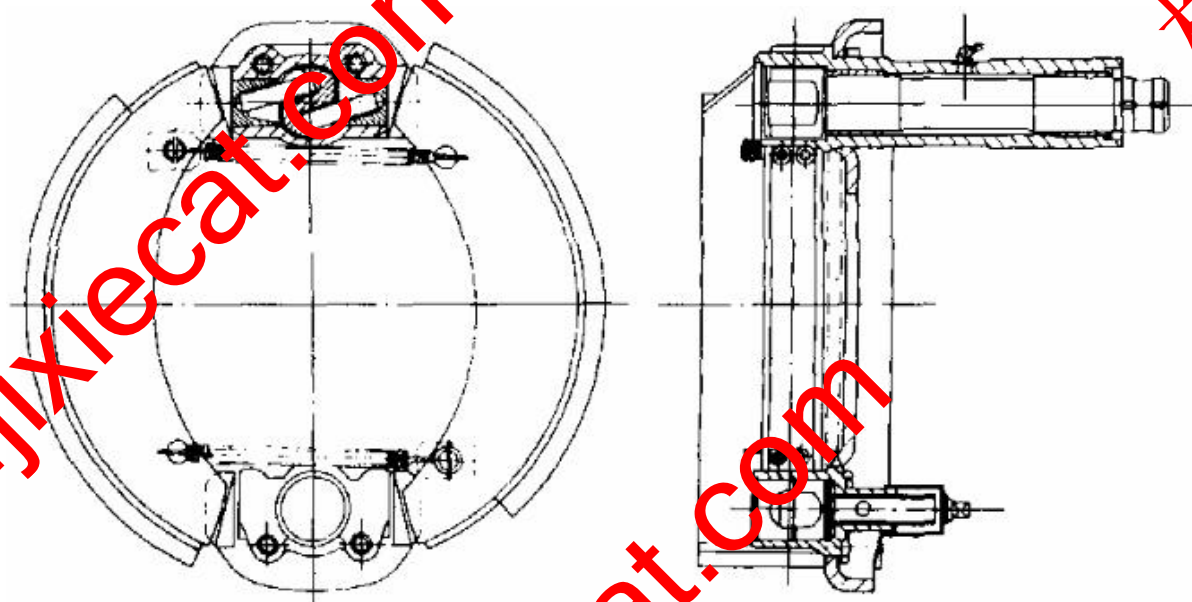


图 2.10CCAS 公司的曲柄机构制动器

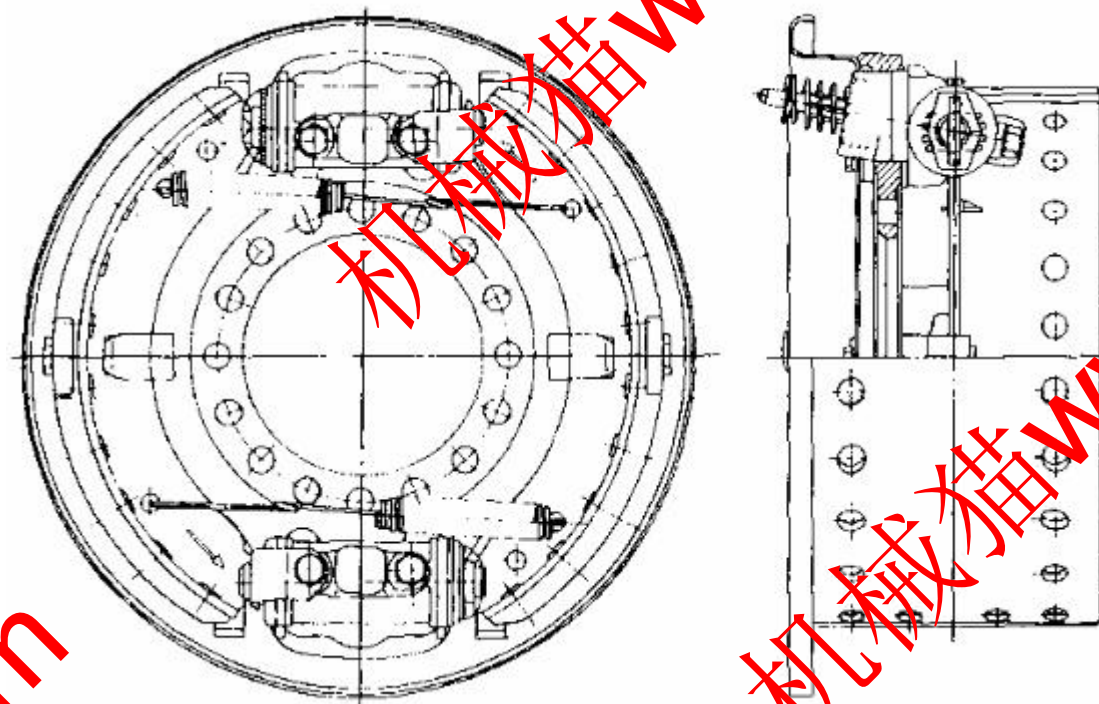


图 2.11 PERROT 的双楔式制动器

2.2.4 单向增力式制动器

如图 2.1 (e) 所示, 两蹄下端以顶杆相连接, 第二制动蹄支承在其上端制动底板上的支承销上。当汽车前进时, 第一制动蹄被单活塞的制动轮缸推压到制动鼓的内圆柱面上。制动鼓靠摩擦力带动第一制动蹄转过一小角度, 进而经顶杆推动第二制动蹄也压向制动鼓的工作表面并支承在其上端的支承销上。显然, 第一制动蹄为一增势的领蹄, 而第二制动蹄不仅是一个增势领蹄, 而且经顶杆传给它的推力 Q 要比制动轮缸给第一制动蹄的推力 P 大很多, 使第二制动蹄的制动力矩比第一制动蹄的制动力矩大 2-3 倍之多。由于制动时两蹄的法向反力不能相互平衡, 因此属于一种非平衡式制动器。

虽然这种制动器在汽车前进制动时, 其制动效能很高, 且高于前述各种制动器, 但在倒车制动时, 其制动效能却是最低的。因此, 仅用于少数轻、中型货车和轿车上作前轮制动器。

2.2.5 双向增力式制动器

如图 2.1 (f) 所示, 将单向增力式制动器的单活塞制动轮缸换以双活塞制动轮缸, 其上端的支承销也作为两蹄可共用的, 则成为双向增力式制动器。对双向

增力式制动器来说,不论汽车前进制动或倒退制动,该制动器均为增力式制动器。只是当制动鼓正向旋转时,前制动蹄为第一制动蹄,后制动蹄为第二制动蹄;而反向旋转时,第一制动蹄与第二制动蹄正好对调。第一制动蹄是增势蹄,第二制动蹄不仅是增势蹄,而且经顶杆传来的推力 Q 要比制动轮缸给第一蹄或第二蹄的推力大很多。但制动时作用于第二蹄上端的制动轮缸推力起着减小第二蹄与支承销间压紧力的作用。双向增力式制动器也是属于非平衡式制动器。

图 2.12 给出了双向增力式制动器(浮动支承)的几种结构方案,图 2.4 给出了双向增力式制动器(固定支点)另外几种结构方案。

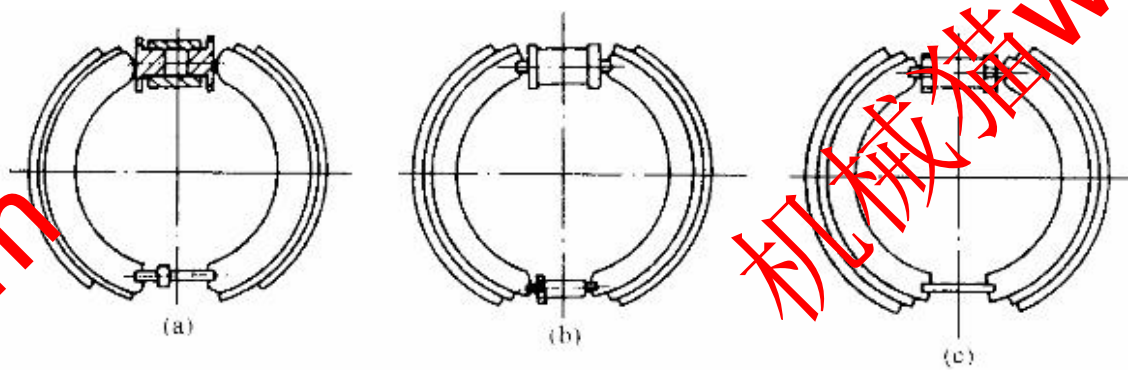


图 2.12 双向增力式制动器(浮动支承)的结构方案

(a) 一般形式; (b) 支承上调整; (c) 轮缸上调整

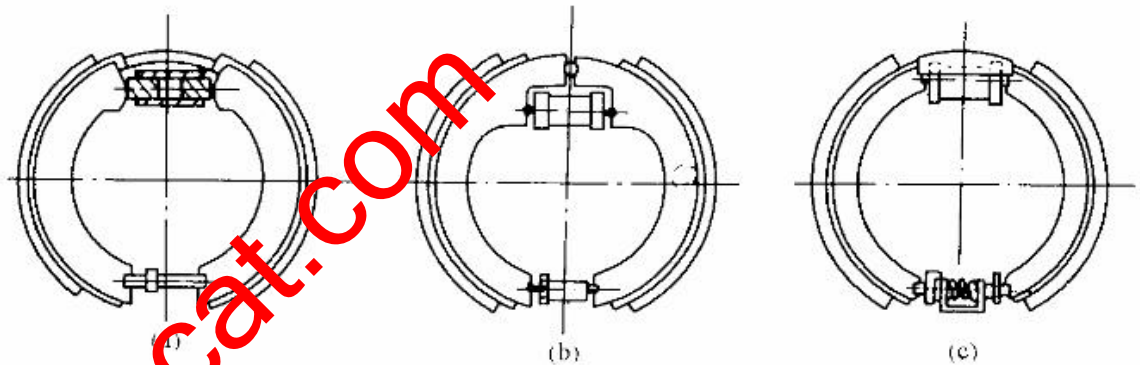


图 2.13 双向增力式制动器(固定支点)的结构方案

(a) 一般形式; (b) 浮动调整; (c) 中心调整

双向增力式制动器在高级轿车上用得较多,而且往往将其作为行车制动与驻车制动共用的制动器,但行车制动是由液压通过制动轮缸产生制动蹄的张开力进行制动,而驻车制动则是用制动操纵手柄通过拉绳及杠杆等操纵。另外,它也广泛用于汽车中央制动器,因为驻车制动要求制动器正、反向的制动效能都很高,

而且驻车制动若不用于应急制动时不会产生高温，因而热衰退问题并不突出。

上述制动器的特点是用制动器效能，效能稳定性和摩擦衬片磨损均匀程度来评价。增力式制动器效能最高，双领蹄式次之，领蹄式更次之，还有一种双从蹄式制动蹄的效能最低，故极少采用。而就工作稳定性来看，名次排列正好与效能排列相反，双从蹄式最好，增力式最差。摩擦系数的变化是影响制动器工作效能稳定性的主要因素。

还应指出，制动器的效能不仅与制动器的结构形式，结构参数和摩擦系数有关，也受到其他有关因素的影响。例如制动蹄摩擦衬片与制动鼓仅在衬片的中部接触时输出的制动力矩最小；而在衬片的两端接触时，输出的制动力矩就大。制动器的效能常以制动器效能因数或简称为制动器因数 B_F (brakefactor) 来衡量。制动器因数 B_F 可以用下式表达：

$$B_F = \frac{fN_1 + fN_2}{P} \quad \text{式(1.1)}$$

式中 fN_1, fN_2 ：一制动器摩擦副间的摩擦力，见图 1.1；

N_1, N_2 ：一制动器摩擦副间的法向力，对平衡式鼓式制动器： $N_1=N_2$

f —制动器摩擦副的摩擦系数；

P —鼓式制动器的蹄端作用力，见图 2.1。

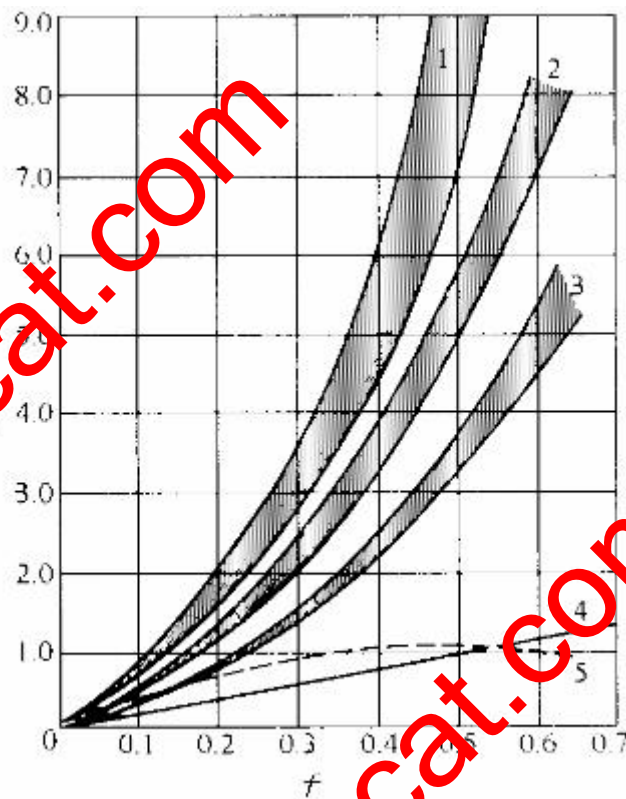


图 2.14 制动器因数 B_F 与摩擦系数 f 的关系曲线

1 增力式制动器；2 双领蹄式制动器；3 领从蹄式制动器；4 盘式制动器；5 双从蹄式制动器

基本尺寸比例相同的各种内张型鼓式制动器的制动因数 B_F 与摩擦系数 f 之间的关系如图 2.5 所示。 B_F 值大，即制动效能好。在制动过程中由于热衰退，摩擦系数是变化的，因此摩擦系数变化时， B_F 值变化小的，制动效能稳定性就好。

制动器因数值愈大，摩擦副的接触情况对制动效能的影响也就愈大。所以，对制动器的正确调整，对高效能的制动器尤为重要。

本次设计选用单向增力鼓式制动器。

第3章制动系的主要参数及其选择

设计参数

轴距:3360mm, 总质量:9405kg, 满载质心高度:1480mm

前桥满载负荷:3340kg, 后桥满载负荷:6065kg, 轮胎规格:7.5R16LT, 滚动半径: 0.382m

汽车制动性能有重要影响的制动系参数有:制动力及其分配系数,同步附着系数,制动强度,附着系数利用率,最大制动力矩与制动因素等。

3.1 制动力与制动力分配系数

汽车制动时,若忽略路面对车轮滚动阻力矩和汽车回转质量的惯性力矩,则对任一角度 $\omega > 0$ 的车轮,其力矩平衡方程为

$$T_f - F_B r_e = 0 \quad \text{式 (3.1)}$$

式中: T_f —制动器对车轮作用的制动力矩,即制动器的摩擦力矩,其方向与车轮旋转方向相反, $N \cdot m$

F_B —地面作用于车轮上的制动力,即地面与轮胎之间的摩擦力,又称地面制动力,其方向与汽车行驶方向相反, N ;

r_e —车轮有效半径, m 。

令

$$F_f = \frac{T_f}{r_e} \quad \text{式 (3.2)}$$

并称之为制动器制动力,它是在轮胎周缘克服制动器摩擦力矩所需的力,因此又称为制动周缘力。 F_f 与地面制动力 F_B 的方向相反,当车轮角速度 $\omega > 0$ 时,大小亦相等,且 F_f 仅由制动器结构参数所决定。即 F_f 取决于制动器结构形式,尺寸,摩擦副的摩擦系数及车轮半径等,并与制动踏板力即制动系的液压或气压成正比。当加大踏板力以加大 T_f , F_f 和 F_B 均随之增大。但地面制动力 F_B 受附着条件的限制,其值不可能大于附着力 F_ϕ , 即

$$F_B \leq F_\phi = Z\phi \quad \text{式 (3.3)}$$

或

$$F_{Bmax} \leq F_{\varphi} = Z\varphi \quad \text{式 (3.4)}$$

式中 φ —轮胎与地面间的附着系数;

Z—地面对车轮的法向反力。

当制动器制动力 F_f 和地面制动力 F_B 达到附着力 F_{φ} 值时, 车轮即被抱死并在地面上滑移。此后制动力矩 T_f 即表现为静摩擦力矩, 而 $F_f = T_f/r_e$ 即成为与 F_B 相平衡以阻止车轮再旋转的周缘力的极限值。当制动到 $\omega=0$ 以后, 地面制动力 F_B 达到附着力 F_{φ} 值后就不再增大, 而制动器制动力 F_f 由于踏板力 F_p 增大使摩擦力矩 T_f 增大而继续上升 (见图 3.1)

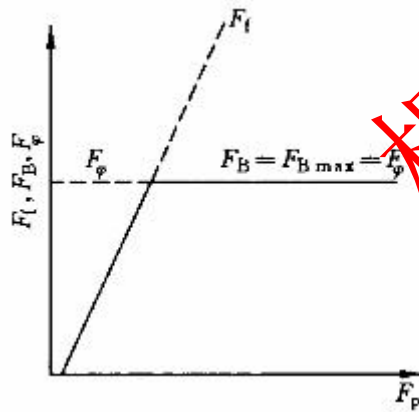


图 3.1 制动器制动力 F_f , 地面制动力 F_B 与踏板力 F_p 的关系

根据汽车制动时的整车受力分析, 考虑到制动时的轴荷转移, 可求得地面对前, 后轴车轮的法向反力 Z_1, Z_2 为:

$$Z_1 = \frac{L_2 + \varphi h_g}{L} G \quad Z_2 = \frac{(L_1 - \varphi h_g)}{L} G \quad \text{式 (3.5)}$$

式中: G—汽车所受重力, 94050N;

L—汽车轴距, 3360mm;

L_1 —汽车质心离前轴距离, mm;

L_2 —汽车质心离后轴距离, mm;

h_g —汽车质心高度, 1480mm;

φ —附着系数。

取一定值附着系数 $\varphi=0.55$;

计算质心到前后轴的距离：

$$L_1 = 6065/9405 \times 3360 = 2166.76 \text{ mm}, \quad L_2 = 3340/9405 \times 3360 = 1193.24 \text{ mm}$$

所以在满载时由式（3.5）可得前后制动反力 Z 为以下数值

故前制动反力：

$$Z_1 = \frac{G}{L}(L_2 + \varphi h_g)$$

$$Z_1 = \frac{94050}{3360}(1193.24 + 0.55 \times 1480) = 56184.73 \text{ N}$$

故后制动反力：0.55

$$Z_2 = \frac{G}{L}(L_1 - \varphi h_g)$$

$$Z_2 = \frac{94050}{3360}(2166.76 - 0.55 \times 1480) = 37865.27 \text{ N}$$

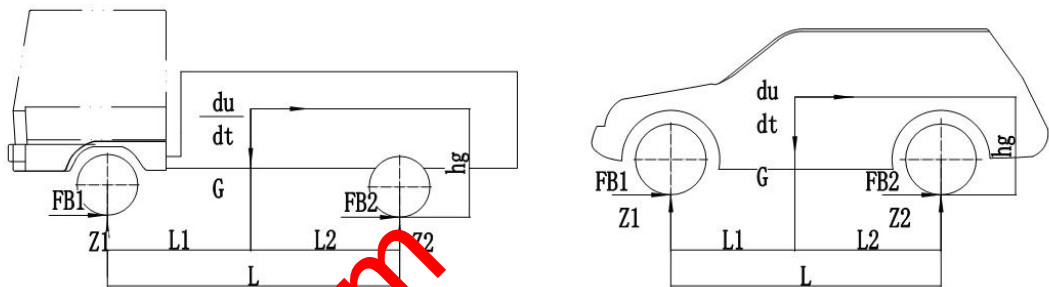


图 3.2 制动时的汽车受力图

汽车总的地面制动力为

$$F_B = F_{B1} + F_{B2} = \frac{G}{g} \frac{du}{dt} = Gq \quad \text{式 (3.6)}$$

式中 q ($q = \frac{du}{gdt}$) 一制动强度，亦称比减速度或比制动力；

F_{B1} , F_{B2} —前后轴车轮的地面制动力。

由以上两式可求得前，后车轮附着力为

$$F_{\varphi 1} = \left(\frac{GL_2}{L} + \frac{F_B h_g}{L} \right) \varphi = \frac{G(L_2 + qh_g)\varphi}{L} \quad F_{\varphi 2} = \left(\frac{GL_1}{L} + \frac{F_B h_g}{L} \right) \varphi = \frac{G(L_1 - qh_g)\varphi}{L} \quad \text{式 (3.7)}$$

由已知条件及式 (3.7) 可得前、后轴车轮附着力即地面最大制动力为，
故前轴车轮附着力：

$$F_{\varphi 1} = \left(G \frac{L_2}{L} + F_B \frac{h_g}{L} \right) \varphi = \frac{94050}{3360} (1193.24 + 0.51 \times 1480) \times 0.55 = 29990.21 \text{ N}$$

前轴车轮附着力：

$$F_{\varphi 2} = \left(G \frac{L_1}{L} + F_B \frac{h_g}{L} \right) \varphi = \frac{94050}{3360} (2166.76 - 0.51 \times 1480) \times 0.55 = 21737.29 \text{ N}$$

上式表明：汽车附着系数 φ 为任意确定的路面上制动时，各轴附着力即极限制动力并非为常熟，而是制动强度 q 或总制动力 F_B 的函数。当汽车各车轮制动器的制动力足够时，根据汽车前、后的轴距和分配，前、后车轮制动器制动力的分配，道路附着系数和坡度情况等，制动过程可能出现的情况有三种，即

- (1) 前轮先抱死拖滑，然后后轮再抱死拖滑；
- (2) 后轮先抱死拖滑，然后前轮再抱死拖滑；
- (3) 前、后轮同时抱死拖滑。

由以上三种情况中，显然是最后一种情况的附着条件利用得最好。

由式 (3.6)，(3.7) 不难求得在任何附着系数 φ 的路面上，前、后车轮同时抱死即前、后轴车轮附着力同时被充分利用的条件是

$$F_{f1} + F_f = F_{f1} + F_{B2} = \varphi G \quad \frac{F_{f1}}{F_{f2}} = \frac{F_{B1}}{F_{B2}} = \frac{L_2 + \varphi h_g}{L_1 - \varphi h_g} \quad \text{式 (3.8)}$$

式中

F_{f1} —前轴车轮的制动器制动力， $F_{f1} = F_{B1} = \varphi Z_1$ ；

F_{f2} —后轴车轮的制动器制动力， $F_{f2} = F_{B2} = \varphi Z_2$ ；

F_f —前轴车轮的地面制动力；

F_{B2} —后轴车轮的地面制动力；

Z_1, Z_2 —地面对前、后轴车轮的法向反力；

G —汽车重力；

L_1, L_2 —汽车质心离前、后轴距离；

h_g —汽车质心高度。

由前述可知，前、后车轮同时抱死时，前、后制动器的制动力 F_{f1} 、 F_{f2} 是 φ 的函数。

由式 (3.8) 中消去 φ ，得

$$F_{f2} = \frac{F_f}{2} \frac{L_1}{h_g} \sqrt{L_2^2 + \frac{4h_g L F_{f1}}{G} - \left(\frac{G L_2}{h_g} + 2F_{f1} \right)} \quad \text{式 (3.9)}$$

式中 L —汽车的轴距。

将上式绘成以 F_{f1} 、 F_{f2} 为坐标的曲线，即为理想的前、后轮制动器制动力分配曲线，简称 I 曲线，如图 3.3 所示。如果汽车前、后制动器的制动力 F_{f1} 、 F_{f2} 能按 I 曲线的规律分配，则能保证汽车在任何附着系数 φ 的路面上制动时，能使前后车轮同时抱死。然而，目前大多数两轴汽车由其是货车的前后制动力之比为一固定值，并以前制动 F_{f1} 与总制动力 F_f 之比来表明分配的比例，称为汽车制动器制动力分配系数 β

$$\beta = \frac{F_{f1}}{F_f} = \frac{F_{f1}}{F_{f1} + F_{f2}} \quad \text{式 (3.10)}$$

联立式 (3.8) 和式 (3.10) 可得

$$\beta = \frac{L_2 + \varphi h_g}{L} \quad \text{式 (3.11)}$$
$$\beta = \frac{1193.24 + 0.55 \times 1480}{3360} = 0.60$$

由于在附着条件限定的范围内，地面制动力在数值上等于相应的制动周缘力，故 β 又可通称为制动力分配系数。又由于满载和空载时的理想分配曲线非常接近，故应采用结构简单的非感载式比例阀，同时整个制动系应加装 ABS 防抱死制动系统。

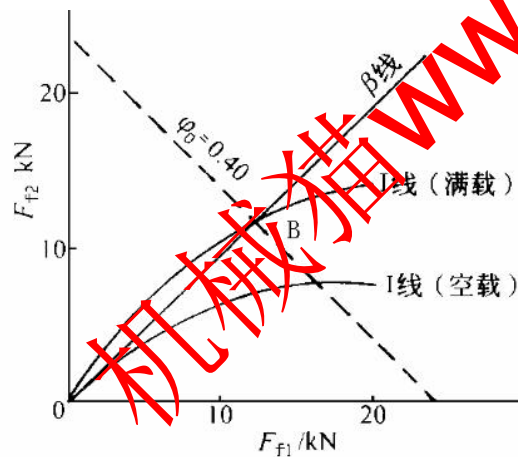


图 3.3 某载货汽车的 I 曲线与 β 线

综上所述我们设计制动器所产生的总制动力 F_f 、前后轮最大制动力 F_{f1} 、 F_{f2} 、地面制动力 F_{B1} 、 F_{B2} 、支反力 Z_1 、 Z_2 和附着力 $F_{\phi 1}$ 、 $F_{\phi 2}$ ，及动力分配系数 β 。

$$F_{f1} = F_{B1} = F_{\phi 1} = \phi Z_1 = \beta F_f = 29990.21 \text{ N}, F_{f2} = F_{B2} = F_{\phi 2} = \phi Z_2 = (1 - \beta) F_f = 21737.29 \text{ N}$$

3.2 同步附着系数

由式 (3.10) 可得表达式

$$\frac{F_{f2}}{F_{f1}} = \frac{1 - \beta}{\beta} \quad \text{式 (3.12)}$$

上式在图 3.3 中是一条通过坐标原点斜率为 $(1 - \beta) / \beta$ 的直线，它是具有制动器制动力分配系数 β 的汽车的实际前、后制动器制动力分配线，简称 β 线。图中 β 线与 I 曲线交于 B 点，可求出 B 点处的附着系数 $\phi_0 = \phi$ ，则称 β 线与 I 线交线处的附着系数 ϕ_0 为同步附着系数。它是汽车制动性能的一个重要参数，由汽车结构参数所决定。同步附着系数的计算公式是：

$$\phi_0 = \frac{L\beta - L_2}{h_g} \quad \text{式 (3.13)}$$

$$\phi_0 = \frac{3360 \times 0.60 - 1193.24}{1480} = 0.6$$

根据设计经验，空满载的同步附着系数 ϕ_0' 和 ϕ_0 应在下列范围内：轿车：0.65~0.80；轻型客车、轻型货车：0.55~0.70；大型客车及中重型货车：0.45~0.65。

故所得同步附着系数满足要求。

制动力分配的合理性通常用利用附着系数与制动强度的关系曲线来评定。

利用附着系数就是在某一制动强度 q 下, 不发生任何车轮抱死所要求的最小路面附着系数 φ 。

前轴车轮的利用附着系数 φ_1 可如下求得:

设汽车前轮刚要抱死或前、后轮刚要同时抱死时产生的减速度为 $\frac{du}{dt} = qg$,

则

$$F_{f1} = F_{B1} = \beta \frac{G}{g} \frac{du}{dt} = \beta Gq \quad \text{式(3.14)}$$

而由式

$$Z_1 = \frac{(L_2 + h_g \varphi)G}{L}$$

可得前轴车轮的利用附着系数为

$$\varphi_1 = \frac{F_{B1}}{Z_1} = \frac{L\beta q}{L_2 + qh_g} \quad \text{式(3.15)}$$

$$\varphi_1 = \frac{F_{B1}}{Z_1} = \frac{3360 \times 0.60 \times 0.51}{1193.24 + 0.51 \times 1480} = 0.53$$

同样可求出后轴车轮的利用附着系数为:

$$\varphi_2 = \frac{F_{B2}}{Z_2} = \frac{L(1-\beta)q}{L_1 - qh_g} \quad \text{式(3.16)}$$

$$\varphi_2 = \frac{F_{B2}}{Z_2} = \frac{3360 \times (1 - 0.60) \times 0.51}{2160.76 - 0.51 \times 1480} = 0.49$$

根据 GB12676—1999 附录 A, 未装制动防抱死装置的 M1 类车辆应符合下列要求:

(1) φ 值在 0.2~0.8 之间时, 则必须满足 $q \geq 0.1 + 0.85(\varphi - 0.2)$;

(2) q 值在 0.15~0.8 之间, 车辆处于各种载荷状态时, φ_1 线, 即前轴利用附着系数应在 φ_2 线, 即后轴利用附着系数线之上; 但 q 值在 0.3~0.45 时, 若 φ_2 不超过 $\varphi = q$ 线以上 0.05, 则允许 φ_2 线, 即后轴利用附着系数线位于 φ_1 线, 即前轴利用附着系数线之上。

设计的制动器制动力分配符合要求。

3.4 鼓式制动器的结构参数与摩擦系数

3.4.1 制动鼓内径 D

输入力 P 一定时，制动鼓内径越大，制动力矩越大，且散热能力也越强。但增大 D(图 3.4)受轮辋内径限制。制动鼓与轮辋之间应保持足够的间隙，通常要求该间隙不小于 20mm，否则不仅制动鼓散热条件太差，而且轮辋受热后可能粘住内胎或烤坏气门嘴。制动鼓应有足够的壁厚，用来保证有较大的刚度和热容量，以减小制动时的温升。

由选取的轮胎型号 7.5-16，制动鼓的直径 D 与轮辋直径 D_r 之比的范围，轿车 0.64~0.74，货车 0.7~0.83。本设计取：

$$D/D_r=0.7\sim 0.83$$

计算得

$$D_r=16\times 25.4=406\text{ mm}$$

D 取值范围 284 ~337

由 QC/T309—1999《制动鼓工作直径及制动蹄片宽度尺寸系列的规定》，从表 3.3

表 3.3 制动鼓工作直径

| 轮辋直径 /in | | 10 | 12 | 13 | 14 | 15 | 16 | 17 | 18 | 19 | 19.5 | 20 | 22.5 | 24 |
|------------------|-----|-----|-----|-----|-----|-----|-----|-----|-----|-----|------|-----|------|-----|
| 制 动 鼓 最 大 内 径 /m | 轿 车 | 160 | 200 | 220 | 240 | 255 | 280 | 280 | 300 | 320 | 320 | 340 | 290 | 420 |
| | 货 车 | 180 | 220 | 240 | 250 | 280 | 280 | 320 | 320 | 340 | 380 | 380 | 420 | 420 |

根据经验，有个别轿车车型，轮毂大于 15 英寸的情况下，也可以按照货车给出的标准序列进行选取，本设计取得制动鼓内径 $D=280\text{mm}$ 。

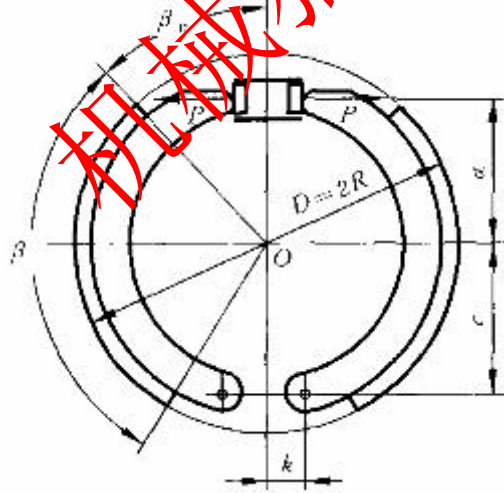


图 3.4 鼓式制动器的主要几何参数

3.4.2 摩擦衬片宽度 b 和包角 β

摩擦衬片宽度尺寸的选取对摩擦衬片的使用寿命有影响。衬片宽度尺寸取窄些，则磨损速度快，衬片寿命短；若衬片宽度尺寸取宽些，则质量大，不易加工，并且增加了成本。

制动鼓半径 R 确定后，衬片的摩擦面积为 $A=R\beta b$ 。制动器各蹄衬片总的摩擦面积越大，制动时所受单位面积的正压力和能量负荷越小，从而磨损特性越好。

根据统计资料分析，单个车轮鼓式制动器的衬片面积随汽车总质量增大而增大，具体数据见图 3.5。

试验表明，摩擦衬片包角为： $90^\circ \sim 120^\circ$ 时，磨损最小，制动鼓温度最低，且制动效能最高。 β 角减小虽然有利于散热，但单位压力过高将加速磨损。实际上包角两端处单位压力最小，因此过分延伸衬片的两端以加大包角，对减小单位压力的作用不大，而且将使制动不平顺，容易使制动器发生自锁。因此，包角一般不宜大于 120° 。衬片宽度 b 较大可以减少磨损，但过大将不易保证与制动鼓全面接触。初选衬片包角 $\Theta=120^\circ$ 。

摩擦衬片宽度 b 取得较大可以降低单位压力，减少磨损，但过大则不易保证与制动鼓全面接触。通常根据在紧急制动时使其单位压力不超过 2.5MPa ，以及

国家标准 QC/T309—1999 选取摩擦衬片宽度 $b=120\text{mm}$ 。

| 汽车类别 | 汽车总质量 $m, /t$ | 单个制动器总的衬片摩擦面积 $\Sigma A/\text{cm}^2$ |
|-------|------------------|---|
| 轿 车 | 0.9 ~ 1.5 | 100 ~ 200 |
| | 1.5 ~ 2.5 | 200 ~ 300 |
| 客车与货车 | 1.5 ~ 1.9 | 120 ~ 200 |
| | 1.5 ~ 2.5 | 150 ~ 250(多为 150 ~ 200) |
| | 2.5 ~ 3.5 | 250 ~ 400 |
| | 3.5 ~ 7.0 | 300 ~ 650 |
| | 7.0 ~ 12.0 | 550 ~ 1000 |
| | 12.0 ~ 17.0 | 600 ~ 1500(多为 600 ~ 1000) |

图3.5 制动器衬片摩擦面积

根据国外统计资料可知, 单个鼓式车轮制动器总的衬片摩擦面积随汽车总质量的增大而增大, 并且制动器各蹄片摩擦衬片总摩擦面积愈大, 则制动时产生的单位面积正压力愈小, 从而磨损亦愈小。

而单个摩擦衬片的摩擦面积 A 又决定于制动鼓半径 R 、衬片宽度 b 及包角 Θ , 即

$$A = Rb\Theta/100 \quad \text{式(3.17)}$$

式中,

R -制动鼓半径 (mm)

b -衬片宽度 (mm)

Θ -是以弧度(rad)为单位,

故摩擦衬片的摩擦面积

$$A=140 \times 120 \times 120^\circ / 180^\circ \times 3.14/100=352 \text{ cm}^2$$

单个制动器的摩擦衬片的摩擦面积 $=2A=703 \text{ cm}^2$, 如表 3.2 所示摩擦衬片宽度 b 的选取合理。

3.4.3 摩擦衬片起始角 Θ_0

一般将衬片布置在制动蹄的中央, 即令 $\Theta_0=90^\circ - \Theta/2=30^\circ$ 。

3.4.4 制动器中心到张开力 P 作用线的距离 a

在保证轮缸能够布置于制动鼓内的条件下，应使距离 a (图 3.4) 尽可能大，以提高制动效能。初取 $a=0.8R$ 左右，则取 $a=112\text{ mm}$ 。

3.4.5 制动蹄支承点位置坐标 k 和 c

应在保证两蹄支承端毛面不致互相干涉的条件下，使 k 尽可能小而 c 尽可能大 (3.4)。初取 $k=0.2R=28\text{ mm}$ ， $c=0.8R=112\text{ mm}$ 。

3.4.6 衬片摩擦系数 f

选择摩擦片时不仅希望其摩擦系数高，更要求其热稳定性要好，受温度和压力的影响要小。但不能单纯地追求摩擦材料的高摩擦系数，对领从蹄式制动器而言，提高对摩擦系数的稳定性和降低制动器对摩擦系数偏离正常值的敏感性是非常重要的。另外，在选择摩擦材料时应尽量采用减少污染和对人体无害的材料。当前国产的制动摩擦片材料在温度低于 250°C 时，保持摩擦系数 $f=0.35\sim 0.40$ 已无大问题。因此，在假设的理想条件下进行制动器设计时，取 $f=0.38$ 可使计算结果接近实际。

3.5 其他零件的结构设计

3.5.1 制动鼓

制动鼓应具有高的刚性和大的热容量，制动时其温升不应超过极限值。制动鼓的材料与摩擦衬片的材料相匹配，应能保证具有高的摩擦系数并使工作表面磨损均匀。为了防止制动鼓工作受载变形，常在制动鼓外圆周铸有肋，用来加强刚度和增加散热效果(图 3.6(a))。一些轿车采用由钢板冲压成形的辐板与铸铁鼓筒部分铸成一体组合式制动鼓(图 3.6(b))；带有灰铸铁内鼓筒的铸铝合金制动鼓(图 3.6(c))在轿车上得到了日益广泛的应用。铸铁内鼓筒与铝合金制动鼓本体也是铸到一起的，这种内镶一层珠光体组织的灰铸铁作为工作表面，其耐磨性和散热性都很好，而且减小了质量。

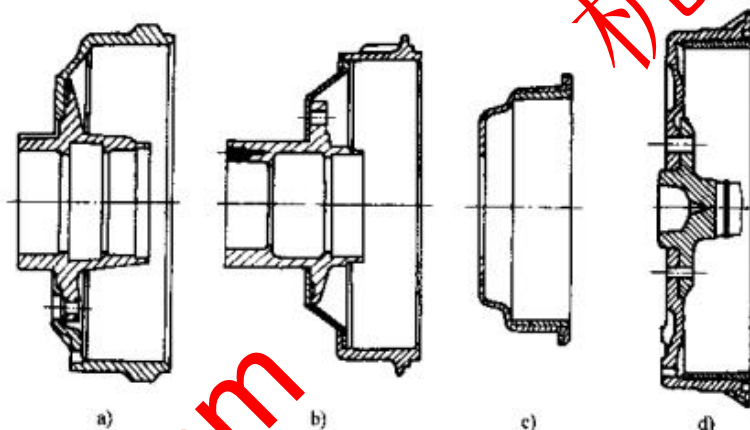


图 3.6 制动鼓

制动鼓在工作载荷作用下会变形，致使蹄鼓间单位压力不均匀，且会损失少许踏板行程。鼓筒变形后的不圆柱度过大容易引起自锁或踏板振动。为防止这些现象需提高制动鼓的刚度。为此，沿鼓口的外缘铸有整圈的加强肋条，也有的加铸若干轴向肋条以提高其散热性能。

制动鼓相对于轮毂的对中如图 3.6 所示，是以直径为 d_c 的圆柱表面的配合来定位，并在两者装配紧固后精加工制动鼓内工作表面，以保证两者的轴线重合。两者装配后需进行动平衡。许用不平衡度对轿车为 $15 \sim 20 \text{ N}\cdot\text{cm}$ 。

制动鼓壁厚的选取主要是从刚度和强度方面考虑。壁厚取大些也有助于增大热容量，但试验表明，壁厚从 11 mm 增至 10 mm ，摩擦表面平均最高温度变化

并不大。一般铸造制动鼓的壁厚：轿车为 7~12mm，货车为 13~18mm 制动鼓在闭口一侧可开小孔，用于检查制动器间隙。本次设计选用图 5.1C 形式制动鼓，制动鼓厚度为 15mm。

3.5.2 制动蹄

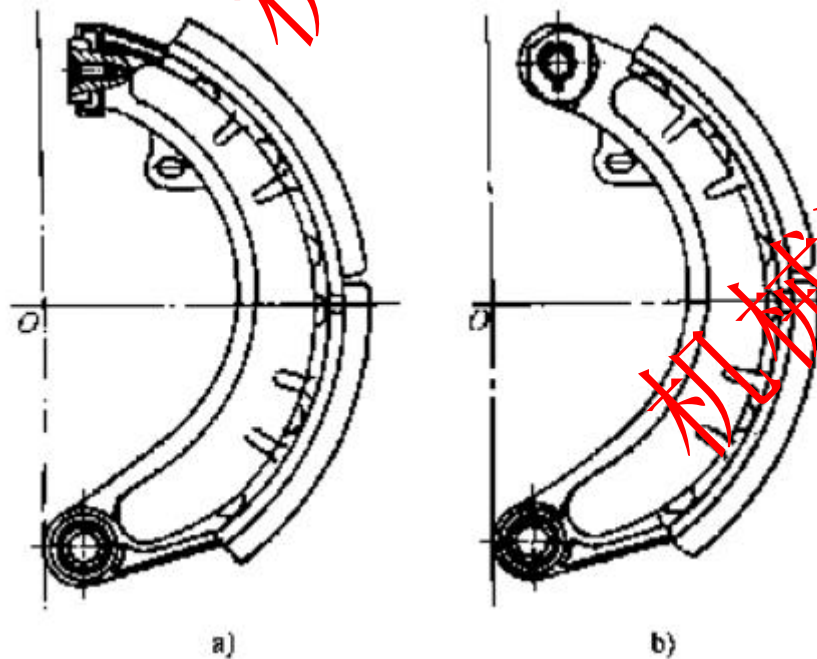


图 3.7 铸铁制动蹄

轿车和轻型、微型货车的制动蹄广泛采用 T 形型钢辗压或钢板冲压—焊接制成。制动蹄的断面形状和尺寸应保证其刚度好，但小型车钢板制的制动蹄腹板上有时开有一、两条径向槽，使蹄的弯曲刚度小些，以便使制动蹄摩擦衬片与鼓之间的接触压力均匀，从而使衬片磨损较为均匀，并减少制动时的尖叫声。制动蹄腹板和翼缘的厚度，轿车的约为 3—5mm 货车约为 5~8mm。衬片可以铆接或粘接在制动蹄上，粘接的允许其磨损厚度较大，但不易更换衬片；铆接的噪声较小。本次设计采用 7mm。

3.5.3 制动底板

制动底板是除制动鼓外制动器各零件的安装基体，应保证各安装零件相互间的正确位置。制动底板承受着制动器工作时的制动反力矩，故应有足够的刚度。为此，由钢板冲压成形的制动底板都具有凹凸起伏的形状。刚度不足会导致制动

力矩减小，踏板行程加大，衬片磨损也不均匀。

3.5.4 制动蹄的支承

二自由度制动蹄的支承，结构简单，并能使制动蹄相对制动鼓自行定位。为了使具有支承销的一个自由度的制动蹄的工作表面与制动鼓的工作表面同轴心，应使支承位置可调。例如采用偏心支承销或偏心轮。支承销由 45 号钢制造并高频淬火。其支座为可锻铸铁(KF15-370-12)或球墨铸铁(QT 400-18)件。青铜偏心轮可保持制动蹄腹板上的支承孔的完好性并防止这些零件的腐蚀磨损。

具有长支承销的支承能可靠地保持制动蹄的正确安装位置，避免侧向偏摆。有时在制动底板上附加一压紧装置，使制动蹄中部靠向制动底板，而在轮缸活塞顶块上或在张开机构调整推杆端部开槽供制动蹄腹板张开端插入，以保持制动蹄的正确位置。

3.5.5 制动轮缸

是液压制动系采用的活塞式制动蹄张开机构，其结构简单，在车轮制动器中布置方便。轮缸的缸体由 45 号钢制成。其缸筒为通孔，需搪磨。活塞由铝合金制造。活塞外端压有钢制的开槽顶块，以支承插入槽中的制动蹄腹板端部或端部接头。轮缸的工作腔由装在活塞上的橡胶密封圈或靠在活塞内端面处的橡胶皮碗密封。本次设计制动轮缸有两个等直径活塞。

3.5.6 摩擦材料

制动摩擦材料应具有高而稳定的摩擦系数，抗热衰退性能好，不能在温度升到某一数值后摩擦系数突然急剧下降；材料的耐磨性好，吸水率低，有较高的耐挤压和耐冲击性能，制动时不产生噪声和不良气味，应尽量采用少污染和对人体无害的摩擦材料。

目前在制动器中广泛采用着模压材料，它是以石棉纤维为主并与树脂粘结剂、调整摩擦性能的填充剂(由无机粉粒及橡胶、聚合树脂等配成)与噪声消除剂(主要成分为石墨)等混合后，在高温下模压成型的。模压材料的搽性较差，故应按衬片或衬块规格模压，其优点是可以选用各种不同的聚合物树脂配料，使衬片或衬块具有不同的摩擦性能和其他性能。

另一种是编织材料，它是先用长纤维石棉与铜丝或锌丝的合丝编织成布，再

浸以树脂粘合剂经干燥后辊压制成。其挠性好，剪切后可以直铆到任何半径的制动蹄或制动带上。在 $100^{\circ}\text{C}\sim 120^{\circ}\text{C}$ 温度下，它具有较高的摩擦系数 ($f=0.4$ 以上)，冲击强度比模压材料高 $4\sim 5$ 倍。但耐热性差，在 $200^{\circ}\text{C}\sim 250^{\circ}\text{C}$ 以上即不能承受较高的单位压力，磨损加快。因此这种材料仅适用于中型以下汽车的鼓式制动器，尤其是带式中央制动器。

粉末冶金摩擦材料是以铜粉或铁粉为主要成分(占质量的 $60\%\sim 80\%$)，加上石墨、陶瓷粉等非金属粉末作为摩擦系数调整剂，用粉末冶金方法制成。其抗热衰退和抗水衰退性能好，但造价高，适用于高性能轿车和行驶条件恶劣的货车等制动器负荷重的汽车。

各种摩擦材料摩擦系数的稳定值约为 $0.3\sim 0.5$ ，少数可达 0.7 。设计计算制动器时一般取 $0.35\sim 0.4$ 。选用摩擦材料时应注意，一般说来，摩擦系数愈高的材料其耐磨性愈差。

3.5.7 制动器间隙

制动鼓与摩擦衬片之间在未制动的状态下应有工作间隙，以保证制动鼓能自由转动。一般，鼓式制动器的设定间隙为 $0.25\sim 0.5\text{mm}$ 。此间隙的存在会导致踏板或手柄的行程损失，因而间隙量应尽量小。考虑到在制动过程中摩擦副可能产生机械变形和热变形，因此制动器在冷却状态下应有的间隙应通过试验来确定。另外，制动器在工作过程中会因为摩擦衬的磨损而加大，因此制动器必须设有间隙调整机构。

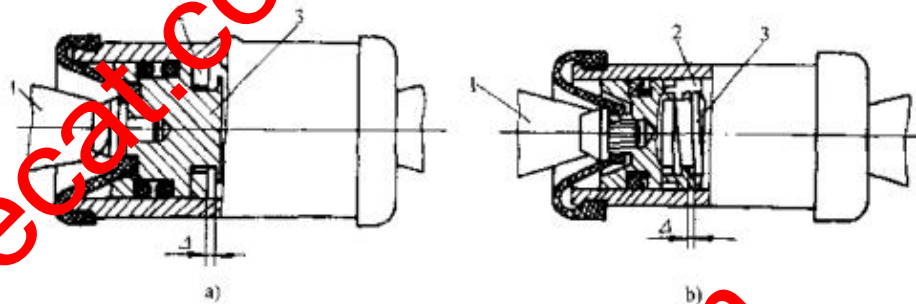


图 3.8 间隙自调装置

1 制动蹄；2 摩擦限位环；3 活塞；

本次设计制动间隙 $(0.25\sim 0.5)\text{mm}$ ，间隙调解机构为，在制动轮缸内增加摩擦限位环，用以自动调节制动间隙。

第 4 章. 制动性能计算

4.1 制动距离计算

制动距离是指汽车在某初速度,从驾驶员使制动踏板开始移动到汽车停住为止所驶过的距离,制动距离和制动减速度与制动踏板力有关,故计算制动距离和制动减速度时应指明相应的踏板力或制动系中的压力。制动距离和制动减速度与路面的种类、状况(干燥或潮湿、清洁或有污泥)有关,技术文件中给出的制动距离或制动减速度都是平坦、良好、干燥、清洁的路面上的数值。制动距离和制动减速度与制动器的热状况有关系,若无特殊说明,一般制动距离和减速度是指制动器在冷状态下的数值。

当不计入滚动阻力和回转质量的影响时,制动减速度(m/s^2)。

$$J = \frac{P_T}{G} g \quad (4-1)$$

式中:

P_T -有效的总制动力 N

G -汽车总重量 $94050N$

g -重力加速度

根据我国的强制性国家标准(汽车制动系结构、性能和试验方法)中相关规定,车轮不允许抱死时最大减速度为 $0.67g$, $50km/h$ 时为 $19m$, $30km/h$ 时为 $8m$ 。初选制动减速度为 $J=5.1m/s^2$ 。计算出所需制动力为

$$P_T = \frac{JG}{g}$$
$$P_T = \frac{5.1 \times 94050}{10} = 47965.5N$$

进而计算前轮制动力矩为

$$T_{f1} = \beta P_T r_e$$

$$T_{f1} = 0.60 \times 47965.5 \times 0.382 = 10945.91 N \cdot m$$

计算后轮制动力矩为

$$T_{f2} = (1 - \beta) P_T r_e$$

$$T_{f2} = (1 - 0.60) \times 47965.5 \times 0.382 = 7376.91 N \cdot m$$

取汽车制动初速度 $30km/h$, 单位换算 $v=8.33 m/s$ 。根据位移公式

$$s = \frac{Jt^2}{2} = \frac{v^2}{2j}$$

$$s = \frac{8.33^2}{2 \times 5.1} = 6.81 \text{ m}$$

根据国家规定，制动距离符合要求。

4.2 紧急制动计算

应急制动时，后轮一般都将抱死滑移，故后桥制动力为

$$F_{B2} = \frac{m_a g L_1 \phi}{L + \phi h_g} \quad (4-2)$$

如若取后轮制动器作为应急制动器，则后桥制动力矩为

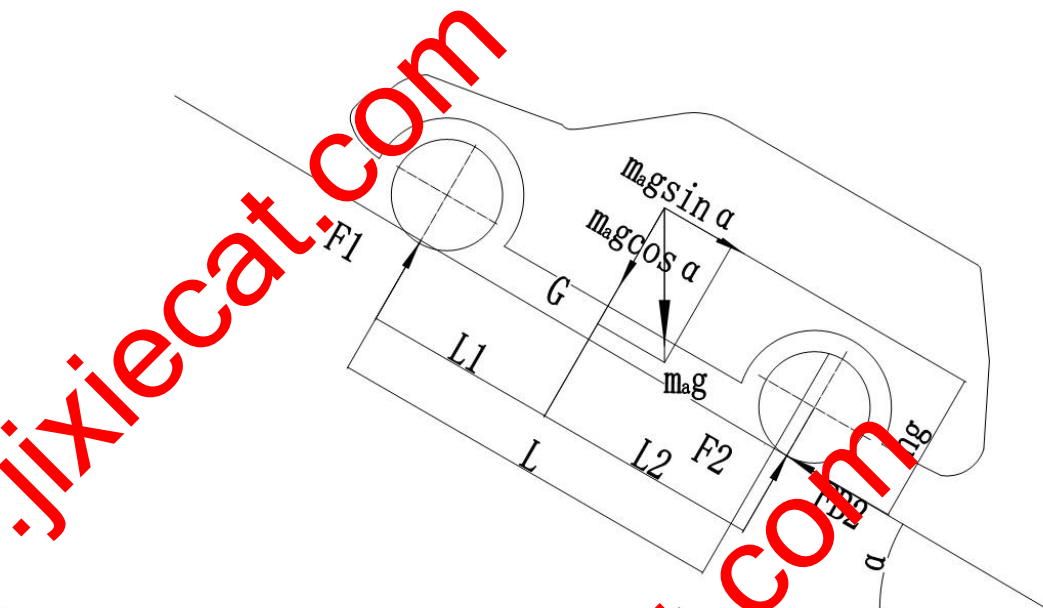
$$F_{B2} r_e = \frac{m_a g L_1 \phi r_e}{L + \phi h_g}$$

$$F_{B2} r_e = \frac{9405 \times 10 \times 2166.76 \times 0.55 \times 0.382}{3360 + 0.55 \times 1480} = 10257.55 \text{ N} \cdot \text{m}$$

对比前面计算的后轮制动力矩 $T_{f2} = 7376.91 \text{ N} \cdot \text{m}$ ，根据规定最终选择中央制动器用作为紧急制动器。

4.3 驻车制动的计算

汽车在上坡路上停住时的受力简图如图所示。



取附着系数 $\Phi=0.55$ 由该图可得出汽车上坡停驻时的后轴车轮的附着力为

$$Z_2\Phi = \frac{m_a g \Phi}{L} (L_* \cos \alpha + h_g \sin \alpha) \quad (4-3)$$

同样可求出汽车下坡停驻时的后轴车轮的附着力为:

$$Z_2\Phi = \frac{m_a g \Phi}{L} (L_* \cos \alpha - h_g \sin \alpha) \quad (4-4)$$

根据后轴车轮附着力与制动力为大概相等的条件可求得汽车在上坡路和下坡路上停驻时的坡度极限倾角 α, α' , 即由

$$\frac{m_a g \Phi}{L} (L_* \cos \alpha + h_g \sin \alpha) = m_a g \sin \alpha \quad (4-5)$$

求得汽车在上坡时可能停驻的极限上坡路倾角为

$$\alpha = \arctan \frac{\Phi L_1}{L - \Phi h_g} \quad (4-6)$$
$$\alpha = \arctan \frac{0.55 \times 2166.76}{3360 - 0.55 \times 1480} = 25.1^\circ$$

汽车在下坡时可能停驻的极限下坡路倾角为

$$\alpha = \arctan \frac{\Phi L_1}{L + \Phi h_g} \quad (4-7)$$
$$\alpha = \arctan \frac{0.55 \times 2166.8}{3360 + 0.55 \times 1480} = 15.9^\circ$$

一般要求各类汽车的最大停驻坡度不应小于 16%至 20%; 汽车列车的最大停驻坡度约为 12%左右。由以上计算可知满足法规规定值。

4.4 摩擦衬块的磨损特性计算

摩擦衬片的磨损与诸多因素有关, 有关试验表明, 摩擦表面的温度压力摩擦系数和状态都是影响磨损的重要因素。在制动过程中, 由于紧急制动时摩擦产生的热量无法及时消散使温度升高产生能量负荷, 磨损情况会随着能量负荷的增大而变得严重。

比能量耗散率作为能量负荷的评价指标又可以叫做单位功负荷。双轴汽车的单个制动器的比能量耗散率为

$$e_1 = \frac{1}{2} \cdot \frac{\delta m_a (v_1^2 - v_2^2)}{2tA_1} \beta \quad (4-8)$$

其中: m_a —汽车总质量 (9.405t)

v_1, v_2 —汽车制动初速度与末速度, m/s; 计算取 $v_1=18$ m/s (乘用车: 27.8m/s 大于 3.5t 货车: 18m/s, 小于 3.5t: 22.2m/s)。

A_1 —制动衬片的摩擦面积(mm²)

β —动力分配系数

δ —汽车回转质量换算系数取 1

t —制动时间, s;

制动时间可以按照下式计算

$$t = \frac{v_1 - v_2}{j} \quad (4-9)$$

其中: j —制动减速度, m/s², 计算时取 $j=5.1$

v_1 —制动初速度, 根据车型取 18m/s

v_2 —制动终速度, 0

计算制动时间 $t=4$ s

在紧急制动到汽车完全停止时, 可将 δ 的值看作 1 来计算, 则有

$$e_1 = \frac{1}{2} \frac{m_a v_1^2}{2tA} \beta \quad e_2 = \frac{1}{2} \frac{m_a v_1^2}{2tA} (1 - \beta) \quad (4-10)$$

前轮比能量耗散率

$$e_1 = \frac{1}{2} \times \frac{9.405 \times 18^2}{2 \times 4 \times 70336} \times 0.60 = 0.003068766 \text{ W/mm}^2$$

后轮比能量耗散率

$$e_2 = \frac{e_1}{\beta} (1 - \beta) = \frac{0.003068766}{0.60} \times (1 - 0.60) = 0.002068171 \text{ W/mm}^2$$

根据要求, 鼓式制动器的比能量耗散率应小于 1.8W/mm², 满足要求。

另一个磨损特性指标是每单片衬片摩擦面积的制动器摩擦力, 称为比摩擦力 f_0 。

比摩擦力越大, 磨损越严重。单个车轮制动器的比摩擦力为

$$f_0 = \frac{T_f}{2RA}$$

式中:

T_f —轴制动力矩 N·mm,

R —制动鼓半径 mm,

A —为单个制动器的衬片摩擦面积 mm²。

前轮比摩擦力

$$f_0 = \frac{10945910}{2 \times 140 \times 70336} = 0.52 \text{ N/mm}^2$$

后轮比摩擦力

$$f_0 = \frac{7376910}{2 \times 140 \times 70336} = 0.37$$

在 $J=0.6g$ 时，鼓式制动器 f_0 以不大于 $0.48N/mm^2$ 为宜，本设计 $J=5.1$ ，对比计算结果相差不大，符合设计要求。

第 5 章 液压系统设计计算

5.1 制动器因数计算

蹄片端部支座面法线可与张开力作用线平行(称为平行支座)或不平行(称为斜支座)。参见图 5.1。平行支座可视为斜支座的特例，即图 5.1 中 $\psi=0^\circ$ ，对于最一般的情况：

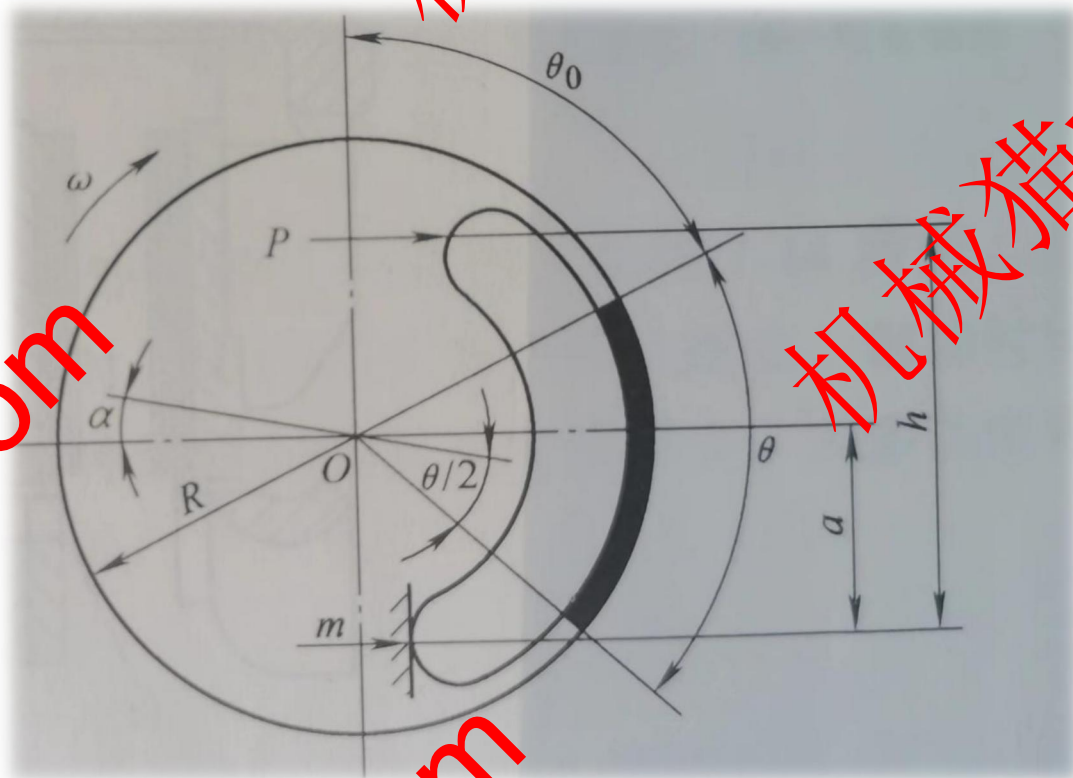


图 5.1 单向曾力式简图

自增力制动蹄效能因数计算简图如图 5.1 所示。领蹄效率系数 K_{ec1}

$$K_{ec1} = \frac{\xi}{\varepsilon - 1} \quad \text{式 (5.1)}$$

从蹄效能因数 K_{ec2}

$$K_{ec2} = \frac{\xi}{\varepsilon + 1} \quad \text{式 (5.2)}$$

式中：

$$\xi = h/R;$$

$$\varepsilon = a/R;$$

$$\rho = \frac{4 \sin \frac{\theta}{2}}{\theta + \sin \theta};$$

$$V = \cos \delta \cdot \sin \beta / \cos \gamma$$

$$\delta = \alpha + \lambda - \beta;$$

$$\lambda = \arctan\left(\frac{\xi - \varepsilon + \rho \sin \beta \cos(\beta - \alpha)}{\xi \tan \gamma - \rho \sin \beta \sin(\beta - \alpha)}\right);$$

$\beta = \arctan \mu$, μ 是摩擦系数;

$$\alpha = \theta_0 + \frac{\theta}{2} - 90^\circ;$$

$$V' = \frac{\cos \delta' - \sin \beta}{\cos \lambda'};$$

$$\delta' = \alpha + \beta + \lambda';$$

$$\lambda' = \arctan\left(\frac{\xi - \varepsilon - \rho \sin \beta \cos(\beta + \alpha)}{\xi \tan \gamma - \rho \sin \beta \sin(\beta + \alpha)}\right);$$

求得各结果: $\xi = 1.6$, $\varepsilon = 0.8$, $\rho = 1.17$, $V = 0.33$, $V' = 0.58$, $\delta = 21^\circ$, $\delta_1 = 21^\circ$,

$\beta = 21^\circ$, $\alpha = 0$, $\lambda = 2.60604E-15$, $\lambda' = 9.02311E-16$, $\gamma = 90^\circ$

带入得出领蹄效率系数 $K_{ec1} = 1.51$, $K_{ec2} = 0.73$;

对于本设计鼓式制动器

$$C^* = 2K_{ec1} = 3.02。$$

5.2 制动驱动机构的设计计算

5.2.1 所需制动力矩计算

根据汽车制动时的整车受力分析,由之前的分析,前、后轴车轮附着力分别为, $F_{\varphi 1} = 29990.21 \text{ N}$, $F_{\varphi 2} = 21737.29 \text{ N}$ 。最大制动力矩分别为, $T_{f1 \max} = 11456.26 \text{ N} \cdot \text{m}$, $T_{f2 \max} = 8303.64 \text{ N} \cdot \text{m}$ 。前后轴需要制动力矩分别为 $T_{f1} = 10945.91 \text{ N} \cdot \text{m}$, $T_{f2} = 7376.91 \text{ N} \cdot \text{m}$ 。

故所需的制动力矩 $T_f = 10946 \text{ N} \cdot \text{m}$, 单个制动器制动力矩 $T_b = T_f / 2 = 5473 \text{ N} \cdot \text{m}$

5.2.3 确定制动轮缸直径

制动轮缸对制动蹄施加的张开力 F_0 与轮缸直径和制动管路压力 P 有如下关系:

$$d = \sqrt{\frac{4F_0}{\pi P}} \quad \text{式(5.4)}$$

式中

P—考虑制动力调节装置作用下的轮缸或管路液压 $P=8\sim 12\text{MPa}$ ，取 12MPa 。

F_0 —张开力 N

d—轮缸直径 mm

制动器效能因数定义为，在制动鼓的作用半径 R 上得到的摩擦力 (T_x/R) 与输入力 F_0 之比，即

$$K = \frac{T_x}{F_0 R} \quad \text{式(5.5)}$$

式中：

T_x —制动器力矩 $5472955\text{ N}\cdot\text{mm}$

R—制动鼓半径 140 mm

联立式 5.7 和 5.8 得到：

$$d \geq \sqrt{\frac{4T_x}{KR\pi P}}$$

$$d \geq \sqrt{\frac{4 \times 5472955}{3.02 \times 140 \times 3.14 \times 12}} = 37.07\text{ mm}$$

轮缸直径应在 GB7524—87 标准规定的尺寸系列中选取。取得 $d_w=38\text{ mm}$

5.2.4 轮缸的工作容积

一个轮缸的工作容积

$$V_w = \frac{\pi}{4} \sum_{i=1}^n d_w^2 \delta \quad \text{式(5.6)}$$

式中

d_w —一个轮缸活塞的直径；

n—轮缸的活塞数目 2 ；

δ —一个轮缸活塞在完全制动时的行程： $\delta = \delta_1 + \delta_2 + \delta_3 + \dots$ 。在初步设计时，对鼓式制动器取 $\delta = 2\sim 2.5\text{mm}$ ，本次设计取 2.0382mm 。

δ_1 —消除制动蹄(制动块)与制动鼓(制动盘)间的间隙所需的轮缸活塞行程，对鼓式制动器 δ_1 约等于相应制动蹄中部与制动鼓之间的间隙的 2 倍；

δ_2 —因摩擦衬片(衬块)变形而引起的轮缸活塞行程。可根据衬片(衬块)的厚度、材料弹性模量及单位压力计算;

δ_3, δ_4 —鼓式制动器的蹄与鼓之变形而引起的轮缸活塞行程, 试验确定。
可得: 一个轮缸的工作容积:

$$V_w = \frac{2\pi d^2 \delta}{4}$$

$$V_w = \frac{2 \times 3.14 \times 38^2 \times 2}{4} = 4536 \text{ mm}^3$$

5.3 制动主缸设计计算

5.3.1 主缸的工作容积

汽车全制动时, 制动系统所需的最少制动液量 (mm^3) 为

$$V' = \frac{\pi}{4} d_1^2 \delta_1 n_1 + \frac{\pi}{4} d_2^2 \delta_2 n_2 + \alpha_k \quad \text{式 (5.7)}$$

式中, d_1, d_2 是前、后轴制动轮缸直径 (mm); n_1, n_2 是前后轴制动轮缸活塞总数, 对于浮动蹄虽然只有一个活塞, 但由于壳体对支架有相对位移, 仍按 2 个活塞计数, 对于本次设计前后数量同意; δ_1, δ_2 是前后轴制动轮缸中一个活塞的行程。它包括克服蹄片间隙的行程、摩擦衬片 (衬块)压缩变形时的行程、制动蹄和制动鼓变形所引起的活塞总行程。在初步设计时, 对鼓式制动器取 $\delta = 2 \sim 2.5 \text{ mm}$; l 是制动软管的总长度 (m); α_k 是制动软管膨胀量, mm^3/m 。根据 GB4784—1984 标准, 当软管内径为 3.2 mm 时, 取自由长度的最大膨胀量为 1.38。如表。

表 2 软管自由长度的最大膨胀量 mL/m

| 软管 公称内径 mm | 6.9MPa | | 10.3MPa | |
|---------------------------|-----------------|----------------|-----------------|----------------|
| | 正常膨胀的软管 (HR) | 低膨胀的软管 (HL) | 正常膨胀的软管 (HR) | 低膨胀的软管 (HL) |
| 3.2 | 2.17 | 1.08 | 2.59 | 1.38 |
| 4.8 | 2.82 | 1.81 | 3.35 | 2.36 |
| 6.3 | 3.41 | 2.69 | 4.27 | 3.84 |

图 5.3 软管自由长度的最大膨胀系数

计算

$$V' = \frac{3.14}{4} \times 38^2 \times 2 \times 2 + \frac{3.14}{4} \times 38^2 \times 2 \times 2 + 1.38 \times 3.2 = 9077 \text{ mm}^3$$

根据保证正常的制动所需要的制动液排量则可确定制动主缸的工作容积。一

般还应该考虑制动主缸要有足够的储备系数，即使在管路系统中侵入极微量的空气时，主缸还可以有足够的排量予以补偿，以确保制动系统的安全可靠性。

通常在初步设计时，可选取主缸的工作容积

$$V_0 = 1.4V = 12708 \text{ mm}^3 \quad \text{式 (5.8)}$$

主缸活塞直径 d_0 和活塞有效行程 S_0 满足下式

$$V_0 = \frac{\pi}{4} d_0^2 S_0 \quad \text{式 (5.9)}$$

主缸直径 d_0 的选择越小，在相同的踏板力下可以得到较高的液压，但受到踏板行程的限制。主缸活塞直径 d_0 和行程 S_0 可按表4.1所示选择。

表 5.1 主缸直径和有效行程

| 主缸直径 | 有效行程 | | | | | |
|-------|------|----|----|----|----|----|
| | 20 | 25 | 30 | 35 | 40 | 50 |
| 15.87 | 20 | 25 | 30 | 35 | - | - |
| 17.46 | - | 25 | 30 | 35 | - | - |
| 19.05 | - | 25 | 30 | 35 | 40 | - |
| 20.64 | - | - | 30 | 35 | 40 | - |
| 22.22 | - | - | 30 | 35 | 40 | - |
| 23.81 | - | - | 30 | 35 | 40 | - |
| 15.40 | - | - | 30 | 35 | 40 | - |
| 28.57 | - | - | - | 35 | 40 | - |
| 31.75 | - | - | - | 35 | 40 | - |
| 34.93 | - | - | - | 35 | 40 | - |
| 38.10 | - | - | - | 35 | 40 | - |
| 41.30 | - | - | - | 35 | 40 | - |
| 44.45 | - | - | - | - | 40 | 50 |

通常，部件的尺寸选择可能要反复试算数次，才能得到较好的设计。若制动主缸为串联双管路时，则应分别计算每一腔所需要的工作容积。根据前后腔的容积比例分别确定其行程。换算公式

$$d_0^2 S_0 = \frac{4V_0}{\pi} = 16181 \quad \text{式 (5.10)}$$

根据公式表 4.3 和公式 4.21 计算得，主缸直径 $d_0=22 \text{ mm}$ ，有效行程 $S_0=35\text{mm}$ 。

关于主缸尺寸系列，主缸和轮缸的直径尺寸在欧洲和日本采用公制标准国家也采用英制规格尺寸，对统一密封件——橡胶皮碗的规格大有好处，便于主缸的维修和橡胶件的使用。在设计主缸时，仍可采用英制规格的直径尺寸。

5.3.2 踏板力和踏板行程计算

制动踏板力一般可用下式计算

$$F_p = \frac{\pi}{4} d_0^2 p \frac{1}{i_p \eta_0 \eta_c} \quad \text{式 (5.11)}$$
$$F_p = \frac{3.14}{4} \times 22^2 \times \frac{12}{3 \times 0.95 \times 0.85} = 1883 \text{ N}$$

式中， i_p 是踏板机构传动比，取3； p 是制动液的压力； η_0 是制动主缸效率，典型数值可取0.95，制动主缸的输出损失是由主缸内壁和橡胶件间的摩擦以及主缸活塞回位弹簧的阻力造成的； η_c 是踏板杆系的机械效率，取决于杆系需要的铰链点数，如果在踩踏板和主缸输入间是一根杠杆两个铰链点，效率值可取为0.85。

制动踏板最大行程(mm)为

$$S_p = i_p(S_0 + \delta_{01} + \delta_{02}) \quad \text{式 (5.12)}$$

$$S_p = 3 \times (35 + 1 + 1.5) = 113$$

式中， S_0 是油塞的有效行程； δ_{01} 是主缸推杆和活塞间的轴向间隙，取值为1mm； δ_{02} 是制动主缸空行程，即主缸活塞从不工作的极限位置到使其皮碗刃口完全封堵主缸的旁通孔所经过的行程。一般取值为1.5mm。若制动主缸为双管路时，则第一活塞和第一活塞的空行程之和为总空行程。

结 论

通过对给定汽车制动系统的结构分析与设计计算,提升了我对汽车的制动系统的认识。制动系统是汽车中一个重要的总成,它既可以使行驶中的汽车减速,又能保证停车后的汽车能驻留原地不动。制动性能良好、制动系统工作可靠的汽车能充分发挥出其高速行驶的动力性并保证行驶的安全性。这显示出了制动系统是汽车非常重要的组成部分,从而对于汽车制动系统的设计也显得非常的重要。

参考文献

- [1] 汽车工程手册编辑委员会. 汽车工程手册（设计篇）[M]. 北京：人民交通出版社，2001
- [2] 清华大学汽车工程系编写组编著. 汽车构造[M]. 北京：人民邮电出版社，2000
- [3] 吉林工业大学汽车教研室编. 汽车设计[M]. 北京：机械工业出版社，1981
- [4] 唐宇民编著. 汽车转向制动系设计[M]. 南京：东南大学出版社，1995
- [5] 齐志鹏编著. 汽车制动系统的结构原理及检修[M]. 北京：人民邮电出版社，2002
- [6] 陈家瑞编著. 汽车构造（下册）[M]. 北京：机械工业出版社，2001
- [7] 刘惟信编著. 汽车制动系统的结构分析与设计计算[M]. 北京：清华大学出版社，2004.9
- [8] 刘惟信主编. 汽车设计[M]. 北京：清华大学出版社，2001
- [9] 刘惟信编著. 机械可靠性设计[M]. 北京：清华大学出版社出版社，1996
- [10] [美] L. 鲁道夫编. 汽车制动系统的分析与设计[M]. 张蔚林，陈名智译. 北京：机械工业出版社，1985
- [11] [德] 耶尔森·赖姆帕尔著. 汽车底盘基础[M]. 张洪欣，余卓平译. 北京：科学普及出版社，1992
- [12] [英] T. P. 纽康姆等著. 汽车制动文集[M]. 吴植民，李明丽译. 北京：人民交通出版社，1984
- [13] 陈家瑞. 汽车构造（下册）[M]. 北京：人民交通出版社，2008
- [14] A. Czinczel, A. Stegmanier. Braking Systems with ABS for Passenger Cars. Bosch Co Ltd
- [15] John Fenton. Handbook of Automotive Powertrains and Chassis Design. London and Bury st Edmunds, Uk: Professional Engineering Publishing Limited, 1998
- [16] Rodolf Limpert. Brake Design and Safety (Second Edition).

机械猫

Warrendale, PA, USA: SAE, Inc. , 1998

机械猫www.jixiecat.com

机械猫www.jixiecat.com

www.jixiecat.com

www.jixiecat.com

www.jixiecat.com

机械猫

om