

自己加个封面，格式或者文本（如有特殊要求）可以自行调整，千万不要动  
数据，数据和图纸是一一对应的。

## 目录

第一章 概述.....	3
1.1 设计目的.....	3
1.2 设计任务.....	3
1.3 工作原理.....	3
1.4 设计方法.....	4
第二章 设计项目.....	5
2.1 设计题目.....	5
2.2 设计内容.....	5
2.3 方案选择.....	5
2.3.1 方案选项.....	5
2.3.2 方案的确定.....	6
2.4 机构简介.....	6
2.4.1 工作原理.....	6
2.4.2 设计数据.....	7
第三章 导杆机构的设计与分析.....	8
3.1 导杆机构的设计.....	8
3.2 导杆机构的运动分析.....	9
3.2.1 曲柄位置 1 的运动分析.....	9
3.2.3 曲柄位置 1 的静力分析.....	13
3.3 绘制线图.....	16
3.4 运动仿真.....	16
第四章 凸轮设计.....	18
第五章 齿轮设计.....	20
第六章 飞轮设计.....	22
第七章 总结.....	23
第八章 参考文献.....	24

# 第一章 概述

## 1.1 设计目的

机械原理课程设计是高等工业学校机械类专业学生第一次较全面的机械运动学和动力学分析与设计的训练,同时是使学生较全面、系统的掌握机械原理课程的基本原理和方法的重要环节,是培养学生确定机械运动方案、分析和设计接

1. 借机械系统运动方案的设计与拟定来把机械原理课程中的各种理论知识和方法融会贯通起来,进一步巩固和加深学生所学的理论知识。
2. 培养学生独立解决有关课程实际问题的能力,是学生对于机械运动学和动力学的分析和设计有较完善的概念。
3. 卸的能力以及开发创新能力的手段。其目的是:进一步提高学生的运算、绘图、运用计算器和技术资料的能力。
4. 通过编写说明书,培养学生表达、归纳、总结和独立思考的能力。

## 1.2 设计任务

机械原理课程设计的任务是对给定的设计要求进行分析。

1. 小组成员按设计任务要求想出三个方案,小组讨论确定最佳方案。
2. 确定杆件尺寸。
3. 对机械进行运动分析,求出相关点或相关构件的参数,如点的位移、速度、加速度。
4. 根据方案对各构件进行运动设计,如对连杆机构按行程速比系数进行设计,对凸轮机构按从动件运动规律进行设计。
5. 要求学生根据设计任务绘制必要的图纸。

## 1.3 工作原理

牛头刨床是一种用于平面切削加工的机床,如图 1-1) 所示。电动机经过皮带和齿轮传动,带动曲柄 2 和固结在其上的凸轮 8。刨床工作时,由导杆机构 2—3—4—5—6 带动刨头 6 和刨刀 7 作往复运动。刨头左行时,刨刀不切削,称为空回行程,此时要求速度较高,以提高生产率。为此刨床采用有急回运动的导杆机构。刨刀每切削完一次,利用空回行程的时间,凸轮 8 通过四杆机构 1—9—10—11 与棘轮带动螺旋机构(图中未画),使工作台连同工件作一次进给运

动，以便刨刀继续切削。刨头在工作过程中，受到很大的切削阻力（在切削的前后各有一段  $0.05H$  的空刀距离，见图 1-1），而空回行程中则没有切削阻力。因此刨头在整个运动循环中，受力变化是很大的，这就影响了主轴的匀速转动，故需安装飞轮来减小主轴的速度波动，以提高切削质量和减少电动机容量。

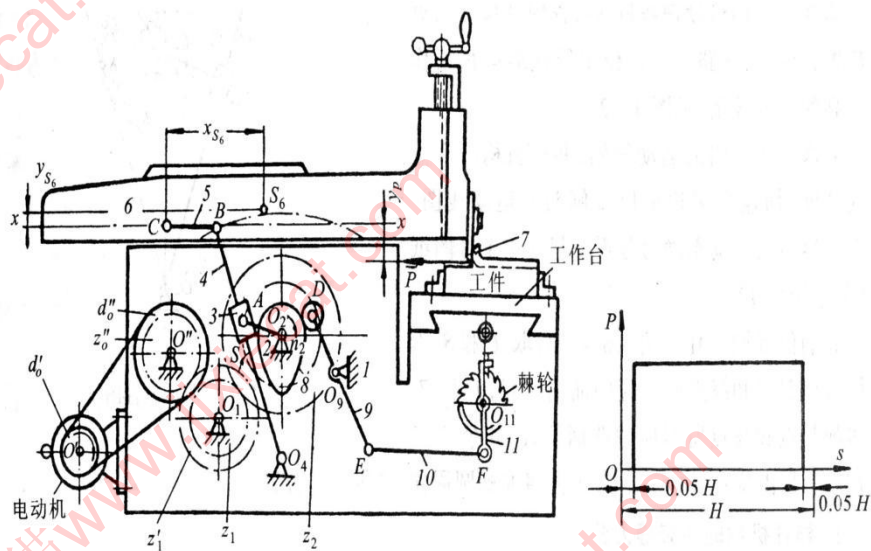


图 1-1 牛头刨床工作原理图

## 1.4 设计方法

机械原理课程设计的方法大致可分为图解法和解析法两种。图解法集合概念清晰、直观；解析法精度较高。根据要求此处用图解法进行设计。

## 第二章 设计项目

### 2.1 设计题目

牛头刨床设计，电动机轴与曲柄 2 平行、刨刀刀刃点与铰链 c，使用寿命 10 年，每日一班制工作，载荷有轻微冲击。允许曲柄 2 转速偏差为 $-5\% \sim +5\%$ 。要求导杆机构的最大压力角应为最小值；凸轮机构的最大压力角应在许应值【a】之内，摆动从动件 9 的升、回程运动规律均为等加速等减速运动。执行机构的传动效率按 0.95% 计算。系统有过载保护。按小批量生产规模设计。

### 2.2 设计内容

根据题目设计要求，通过设计分析，比较不同运动方案的优劣。对方案的主要传动和执行机构进行尺寸综合，用图解法确定有关设计尺寸参数，绘制包括从原动件到执行构件间，组成该机器的所有传动机构的传动系的机构简图。

### 2.3 方案选择

#### 2.3.1 方案选项

方案一如下：

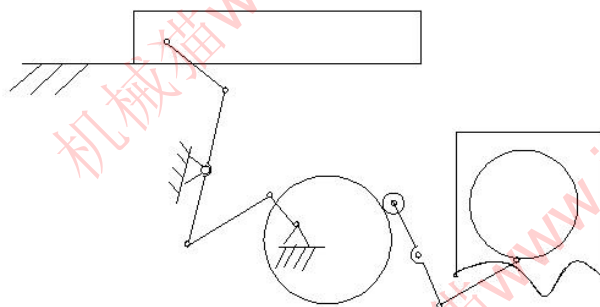


图 2-1 方案一机构简图

说明：电动机带动曲柄，曲柄带动连杆传动，连杆迫使刨刀往复运动。自由度。

$$F=3*n-(2p_1+p_n)=3*5-2*7=1$$

评价：该方案整体上是不错的，制造成本低，而其急回性能好，稳定，精确

性能好，但是利用杠杆传力该机构的承载能力不够好。

方案二如下

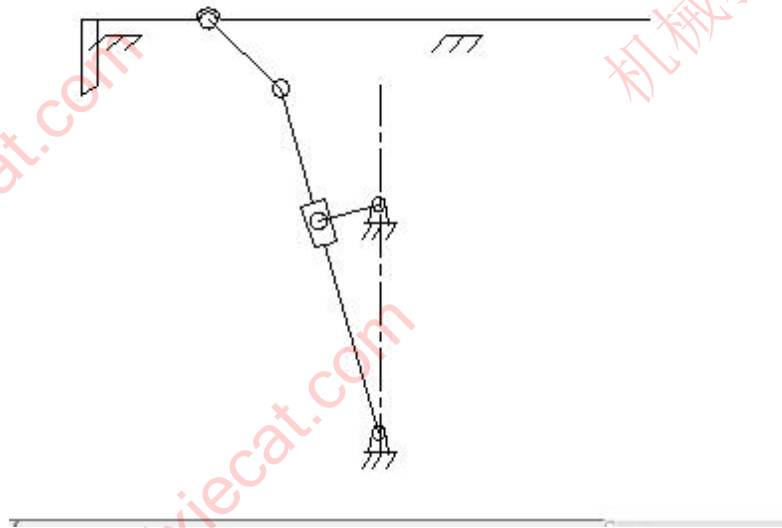


图 2-2 方案二机构简图

说明：该机构具有确定的运动，自由度  $F=3*n-(2p_1+p_n)=3*5-2*7=1$  电机带动曲柄，曲柄带动滑块移动，滑块带动摇杆摆动，摇杆带动滑块，滑块迫使刨刀往复运动，评价：该方案的工作性能相当好，无论从传力性、精确性上都是相对比较好的。

### 2.3.2 方案的确定

以上两个方案相比，方案二的具有较少的移动副，刨削质量好，且冲击震动较小，摩擦阻力要少于一方案，由此看来方案二更理想。速度均方根偏差方案二的要小于方案一，说明方案二的速度波动更小。主机构在切削的过程中能够获得更加平稳的运动速度，更加符合设计要求。

综上所述，选用方案二作为机构的主切削机构。

## 2.4 机构简介

### 2.4.1 工作原理

工作原理：牛头刨床是一种靠刀具的往复直线运动及工作台的间歇运动来完成工件的平面切削加工的机床。图 1-1 为其参考示意图。电动机经过减速传动装置（皮带和齿轮传动）带动执行机构（导杆机构和凸轮机构）完成刨刀的往复运动和间歇移动。刨床工作时，刨头 6 由曲柄 2 带动右行，刨刀进行切削，称为工

作行程。在切削行程  $H$  中，前后各有一段  $0.05H$  的空刀距离，工作阻力  $F$  为常数；刨刀左行时，即为空回行程，此行程无工作阻力。在刨刀空回行程时，凸轮 8 通过四杆机构带动棘轮机构，棘轮机构带动螺旋机构使工作台连同工件在垂直纸面方向上做一次进给运动，以便刨刀继续切削。

## 2.4.2 设计数据

导杆机构的运动分析							
$n$ (r/min)	$L_{0204}$ (mm)	L02A	L04B	连杆 $L_{BC}$ /导杆 $L_{04B}$			
60	380	110.00	540.00	0.25			
导杆机构的动态静力分析							
$G_4$ (N)	$G_6$ (N)	$F_r$ (N)	$Y_{Fr}$ (mm)	$J_{s4}$ (kg·m <sup>2</sup> )	导杆重心位置 L04S4/ L04B	Ys6	XS6
200	700	7000	80	1.1	0.5	50	240
凸轮机构的设计							
$h$ (mm)	$[\alpha]$ (°)	$\delta_0$ (°)	$\delta_1$ (°)	$\delta'$ (°)	$\delta_2$ (°)	从动件的运动规律	
33	40	75	10	75	200	等加速等减速 等加速等减速	
齿轮机构							
$Z_1$	$Z_2$	$m$			$\alpha$ (°)		
15	46	6			20		
飞轮转动惯量							
$[\delta]$				$n$ (rpm)			
0.15				1440			

## 第三章 导杆机构的设计与分析

### 3.1 导杆机构的设计

已知曲柄每分钟的转数  $n$ ，各构件尺寸，且刨头导路  $x-x$  位于导杆端头  $B$  所作圆弧的平分线上。要求作机构的运动简图，并作机构一个位置的速度、加速度多边形以及刨头的运动线图，画在图纸上。

极位夹角  $\theta$ ，

$$\sin \frac{\theta}{2} = \frac{L_{O2A}}{L_{O2O4}}$$

解得  $\theta = 33.65^\circ$ 。

根据式

$$K = \frac{180 + \theta}{180 - \theta}$$

求得  $K = 1.46$ 。

根据式

$$L_{O4B} = \frac{H}{2 \sin \frac{\theta}{2}}$$

求得  $H = 312.6315789 \text{ mm}$ 。

求刨头导路  $x-x$  与  $O4$  的垂直距离  $Y_C$ ：

$$Y_C = \frac{(1 + \cos \frac{\theta}{2}) L_{O4B}}{2} = 528.44 \text{ mm}$$

根据前述可以绘制运动简图如下。



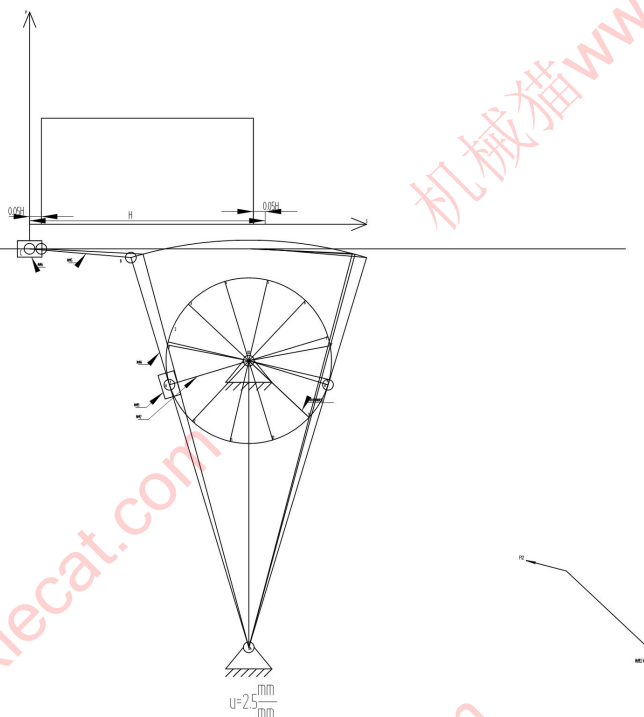


图 3-1 机构简图

图中，机架-构件 1；曲柄-构件 2；滑块-构件 3；导杆-构件 4，连杆-构件 5；刨头-构件 6

导杆端点 B 位于最左端时曲柄的位置可以得到曲柄位置 1，由曲柄位置 1 开始 12 等分，分别得到曲柄位置 1~12。导杆端点 B 位于最右端时曲柄得位置可以得到曲柄位置 8'。从图上测量刨头行程 H，分别从导杆端点 B 的左右极限位置，将刨头 5 向中间方向缩进 0.05H 的距离，此时曲柄的位置得到刨头切削的起点和终点 1' 和 7'。

## 3.2 导杆机构的运动分析

### 3.2.1 曲柄位置 4 的运动分析

首先绘制该位置的机构简图如下

#### (1) 速度分析

由已知条件的曲柄转速和曲柄可以求得 A 点在构件 1 上的角速度：

$$\omega = \frac{2\pi n}{60} = 6.28 \text{ rad/s}$$

构件 3 和构件 2 组成转动副，所以：

$$V_{A3} = V_{A2} = \omega L_{O_2A} = 0.69 \text{ m/s}$$

构件 4 和构件 3 组成移动副，所以

$$V_{A4} = V_{A3} + V_{A4A3}$$

方向：  $\perp B04$     $\perp A02$     $// B04$

大小：   ?             $\checkmark$             ?

仅  $V_{A4}$  和  $V_{A4A3}$  的大小为止，用图解法求解，任取 P 点为极点，取一定的比例尺  $u$ ，做速度多边形，由前述机构简图可知， $L_{O4A}=486.33$  mm，同时图解求得  $V_{A4}=0.67$  m/s.

由影响法可得

$$V_B = \frac{L_{O4B}}{L_{O4A}} V_{A4} = 0.75 \text{ m/s}$$

以构件 4 为研究对象，进而列出  $V_C$  点的速度矢量方程

$$V_C = V_B + V_{CB}$$

方向： 水平             $\perp O4B$              $\perp CB$

大小：   ?             $\checkmark$             ?

根据前述绘制速度多边形如下：

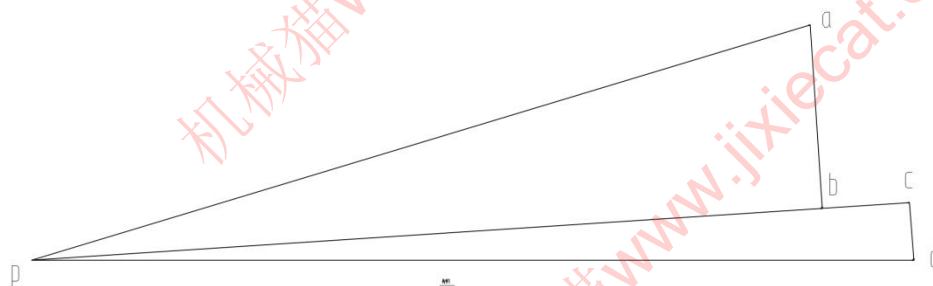


图 3-2 速度多边形

图中  $pa=V_{A3}$ ,  $ab=V_{A4A3}$ ,  $pb=V_{A4}$ ,  $pc=V_B$ ,  $cd=V_{CB}$ ,  $pd=V_C$ .

得到:

各点速度 (m/s)					
$V_{A3}$	$V_{A4A3}$	$V_{A4}$	$V_B$	$V_{CB}$	$V_C$
0.69	0.16	0.67	0.75	0.05	0.75

(2) 加速度分析

已知  $\omega = 6.28 \text{ rad/s}$ ,  $L_{O_2A} = 110.00 \text{ mm}$ , 构件 2 与构件 3 用转动副 B 相联, 得到:

$$a_{A3} = a_{A2} = \omega^2 L_{O_2A} = 4.34 \text{ m/s}^2$$

根据下式计算出构件 4 的角速度

$$\omega_4 = \omega_3 = \frac{V_B}{L_{O_4B}} = 1.38 \text{ rad/s}$$

进而求出 A 点在构件 4 上的向心加速度

$$a_{A4}^n = \omega_4^2 L_{O_4A} = 0.93 \text{ m/s}^2$$

进而求得 A 点在构件 4 和构件 3 上的科氏加速度

$$a_{A4A3}^k = 2 \omega_3 V_{A4A3} = 0.43 \text{ m/s}^2$$

以 A 点为研究对象, 列出加速度矢量方程

$$a_{A4} = a_{A4}^n + a_{A4}^t = a_{A3} + a_{A4A3}^k + a_{A4A3}^r$$

方向: ? //  $O_4B$   $\perp O_4B$  //  $O_2A$   $\perp O_4B$  //  $O_4B$

大小: ?  $\checkmark$  ?  $\checkmark$   $\checkmark$  ?

求得

$$a_{A4}^t = 0.55 \text{ m/s}^2,$$

$$a_{A4} = 1.08 \text{ m/s}^2,$$

$$a_{A4A3}^r = 3.30 \text{ m/s}^2。$$

由影像可得

$$a_B = a_{B3} = \frac{a_{A4} L_{O_4B}}{L_{O_4A}} = 1.20 \text{ m/s}^2$$

已知  $V_{CB}$ , C 相对于 B 点的法向加速度

$$a_{CB}^n = \frac{v_{CB}^2}{L_{CB}} = 0.018 \text{ m/s}^2$$

以 CB 为研究对象, 列出加速度矢量方程

$$a_C = a_B + a_{CB}^n + a_{CB}^t$$

方向： 水平  $\checkmark$  //CB  $\perp$ CB

大小： ?  $\checkmark$   $\checkmark$  ?

根据前述绘制加速度多边形

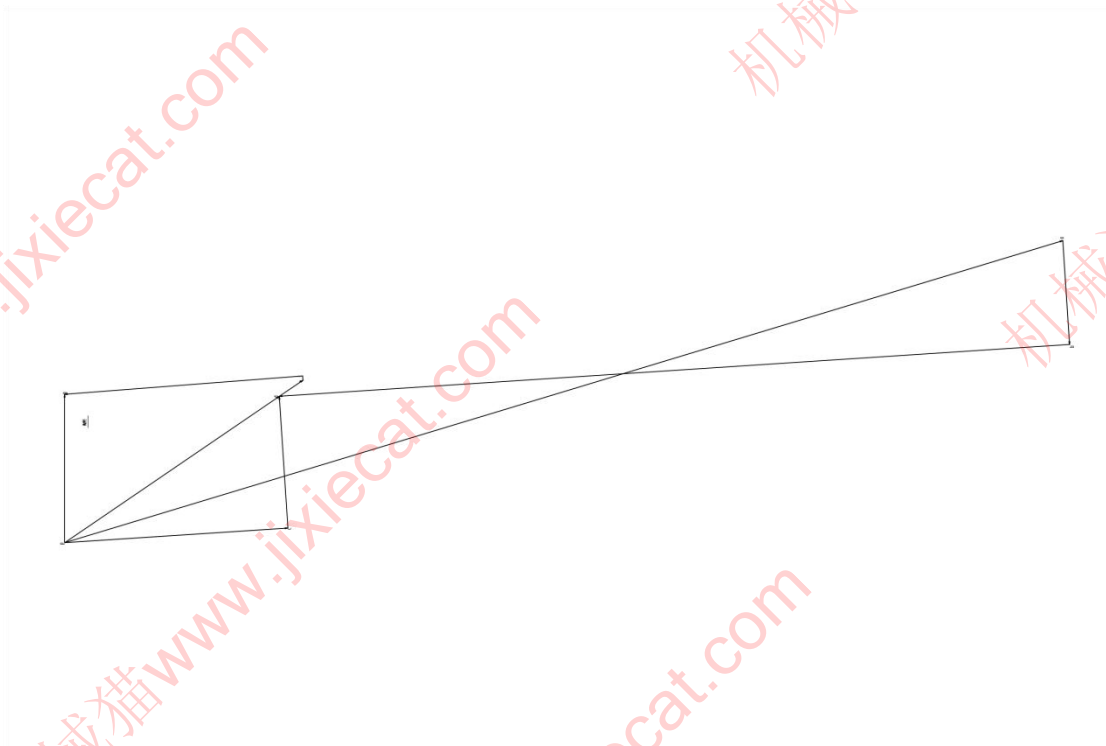


图 3-3 加速度多边形

图中  $pa=a_{A3}$ ,  $ab=a_{A4A3}^k$ ,  $bd=a_{A4A3}^r$ ,  $pc=a_{A4}^n$ ,  $cd=a_{A4}^t$ ,  $pd=a_{A4}$ ,  $pe=a_B$ ,  $er=a_{CB}^n$ ,  $fg=a_{CB}^t$ ,  $pg=a_c$

求得各点加速度:

各点加速度 (m/s <sup>2</sup> )									
$a_{A3}$	$a_{A4A3}^k$	$a_{A4A3}^r$	$a_{A4}^n$	$a_{A4}^t$	$a_{A4}$	$a_B$	$a_{CB}^n$	$a_{CB}^t$	$a_c$
4.34	0.43	3.30	0.93	0.55	1.08	1.20	0.018	0.99	0.62

### 3.2.3 曲柄位置 4 的静力分析

1、取构件 5、6 基本杆组为示力体，由于构件 5 为二里杆，所以只对构件 6 分析即可。以构件 6 为受力体进行受力分析，他依次收到切削阻力  $Q$ ，平台给滑块的支反力  $F_{65}$ ，滑块的惯性力  $F_6$ ，滑块重力  $G_6$ ，构件 5 给构件 6 的拉力  $F_{56}$ 。

其中惯性力

$$F_6 = a_c \frac{G_6}{g} = N$$

列方程：

$$Q + F_{16} + F_6 + G_6 + F_{56} = 0$$

方向： 水平    竖直    水平    竖直    //CB

大小：  √     ?      √      √     ?

对 C 点取矩，列出力矩平衡方程：

$$F_{16}L_X + F_6Y_{S6} + G_6X_{S6} + F_rY_{Fr} = 0$$

注意正负，取顺时针为正，进而求得机架给构件 6 的支持力  $F_{16}$  的偏移距离

$L_x$ 为：

$$L_X = \frac{-F_6Y_{S6} - G_6X_{S6} - F_rY_{Fr}}{F_{16}} = 4660.74 \text{ mm}$$

绘制受力简图和多边形如下：

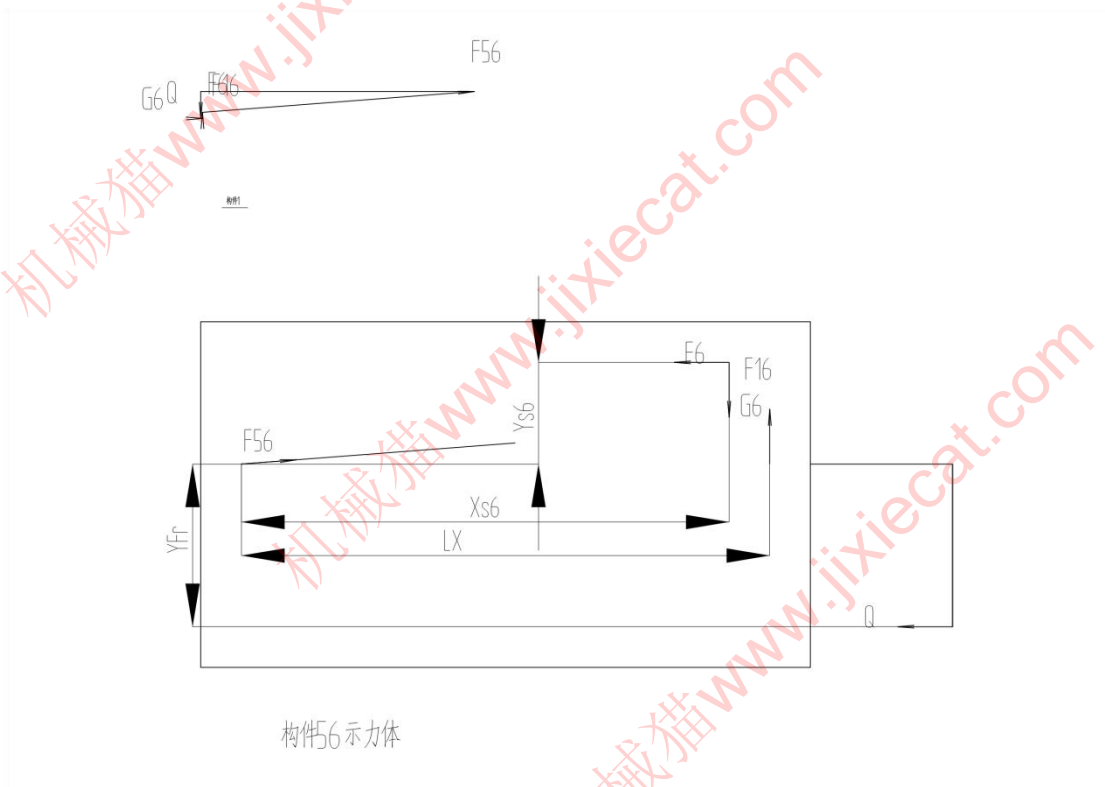


图 3-4 杆组 56 受力简图

可以得到：

$$F_{45} = F_{54} = F_{56} = F_{65} = 7064.24 \text{ N}$$

2、取构件 3、4 基本杆组为示力体

首选以构件 4 为受力体进行受力分析，构件 5 给构件 4 的力  $F_{54}$ ，构件 4 的

重力  $G_4$ ，构件 3 给构件 4 的力  $F_{34}$ ，构件 4 的总惯性力  $F_4$ ，机架给构件 4 的力  $F_{14}$ 。

惯性力：

$$F_4 = i \frac{G_4}{g} a_B = 6.01 \text{ N}$$

惯性力矩：

$$M_4 = a_4 J_{s4} = \frac{a_{A4}^t}{L_{O4A}} J_{s4} = 1.24 \text{ Nm}$$

首先对 O4 点取矩，列出力矩平衡方程：

$$F_{54}L_1 + F_{14}L_2 + G_4L_3 + F_{34}L_4 + M_4 = 0$$

注意正负号，取顺时针为正方向， $L_1$ 、 $L_2$ 、 $L_3$ 、 $L_4$  分别为  $F_{54}$ 、 $F_{14}$ 、 $G_4$ 、 $F_{34}$  的偏距，从图上测量分别为 539.96 mm、0mm、17.68 mm、486.33 mm。

根据受力平衡，列方程：

$$F_{54} + G_4 + F_{14} + F_{34} + F_4 = 0$$

方向：    ✓       ✓       ?       ✓       ✓

大小： //CB    垂直    ?       ⊥O4B    ✓

绘制受力简图和多边形如下：

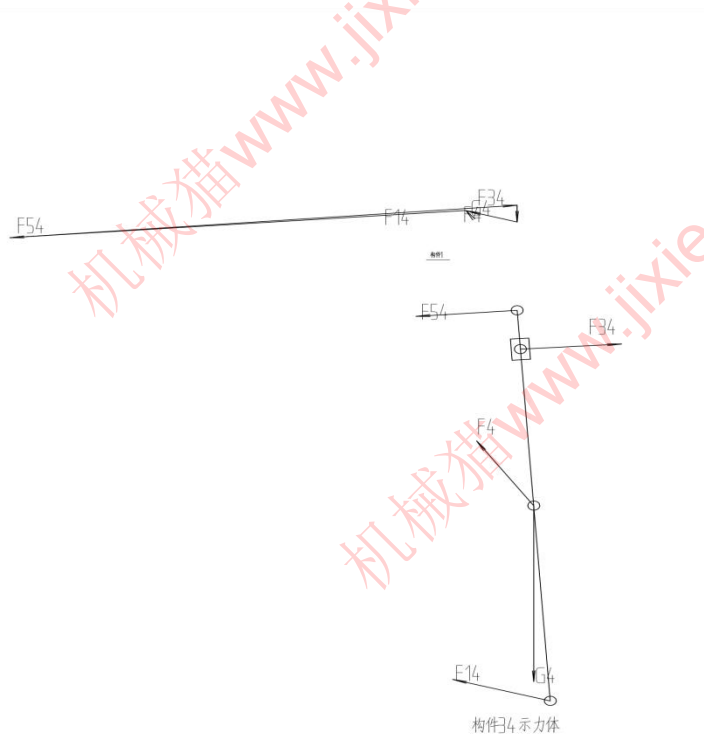


图 3-5 杆组 34 受力简图

以构件 2 为受力体进行受力分析，构件 2 收到构件 3 给构件 2 的力  $F_{32}$ ，平台给构件 2 的力  $F_{12}$ 。

$$F_{34} = F_{43} = F_{23} = F_{32}$$

列力的平衡方程：

$$F_{32} + F_{12} = 0$$

方向： ✓    ?

大小： ✓    ?

对  $O_2$  点取矩，得到曲柄所需平衡力矩

绘制受力简图如下：

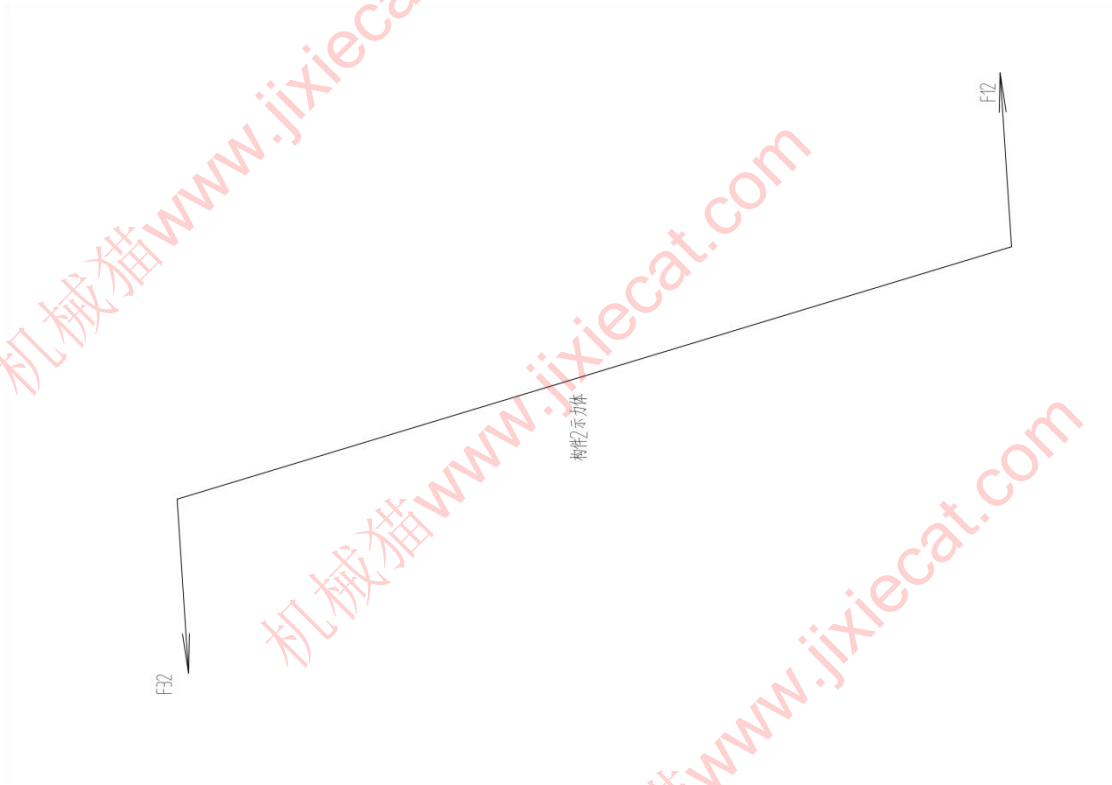


图 3-6 杆组 2 受力简图

得到力的分析结果如下：

各点受力 (N)							
F6	F16	F56	F14	F4	F34	F12	Mb (Nm)
43.24	155.73	7064.24	818.65	6.01	7850.50	7850.50	841.18

### 3.2.1 曲柄位置 9 的运动分析

首先绘制该位置的机构简图如下

(1) 速度分析

由已知条件的曲柄转速和曲柄可以求得 A 点在构件 1 上的角速度:

$$\omega = \frac{2\pi n}{60} = 6.28 \text{ rad/s}$$

构件 3 和构件 2 组成转动副, 所以:

$$V_{A3} = V_{A2} = \omega L_{O_2A} = 0.69 \text{ m/s}$$

构件 4 和构件 3 组成移动副, 所以

$$V_{A4} = V_{A3} + V_{A4A3}$$

方向:  $\perp B04$   $\perp A02$   $// B04$

大小: ?  $\checkmark$  ?

仅  $V_{A4}$  和  $V_{A4A3}$  的大小为止, 用图解法求解, 任取 P 点为极点, 取一定的比例尺  $\mu$ , 做速度多边形, 由前述机构简图可知,  $L_{O_4A} = 315.12 \text{ mm}$ , 同时图解求得  $V_{A4} = 0.33 \text{ m/s}$ .

由影响法可得

$$V_B = \frac{L_{O_4B}}{L_{O_4A}} V_{A4} = 0.56 \text{ m/s}$$

以构件 4 为研究对象, 进而列出  $V_C$  点的速度矢量方程

$$V_C = V_B + V_{CB}$$

方向: 水平  $\perp O_4B$   $\perp CB$

大小: ?  $\checkmark$  ?

根据前述绘制速度多边形如下:



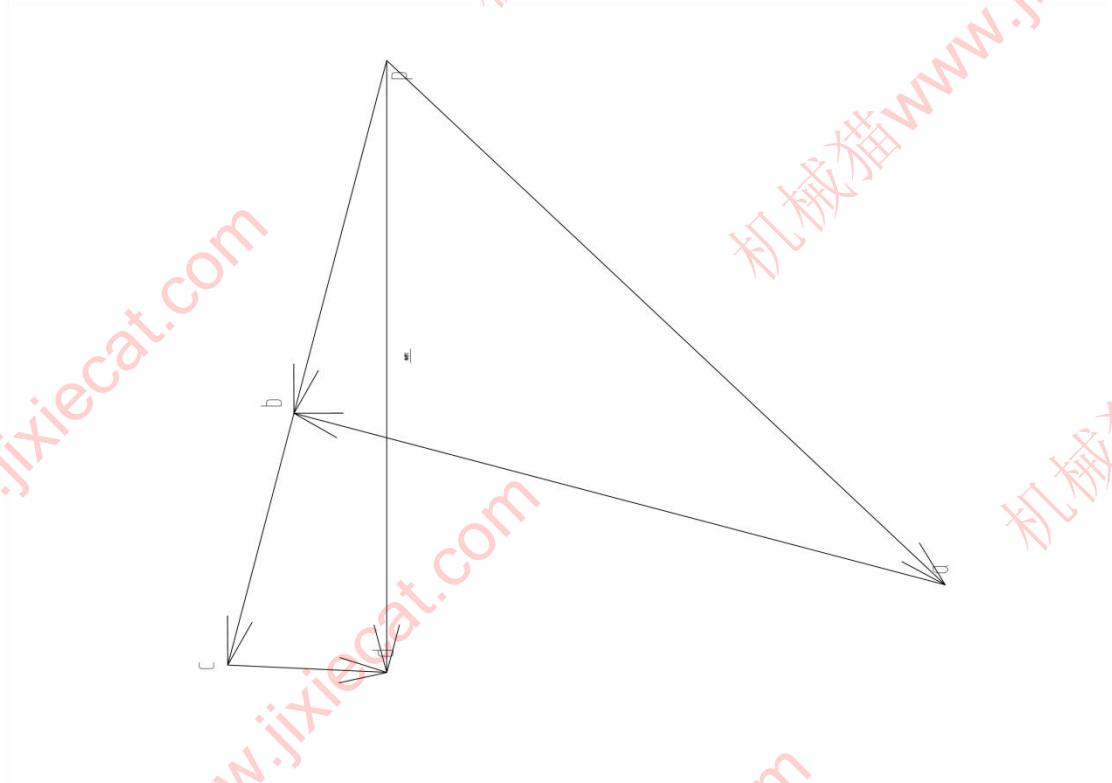


图 3-2 速度多边形

图中  $pa=V_{A3}$ ,  $ab=V_{A4A3}$ ,  $pb=V_{A4}$ ,  $pc=V_B$ ,  $cd=V_{CB}$ ,  $pd=V_C$ .

得到:

各点速度 (m/s)					
$V_{A3}$	$V_{A4A3}$	$V_{A4}$	$V_B$	$V_{CB}$	$V_C$
0.69	0.61	0.33	0.56	0.14	0.55

### (2) 加速度分析

已知  $\omega = 6.28 \text{ rad/s}$ ,  $L_{O2A} = 110.00 \text{ mm}$ , 构件 2 与构件 3 用转动副 B 相联, 得到:

$$a_{A3} = a_{A2} = \omega^2 L_{O2A} = 4.34 \text{ m/s}^2$$

根据下式计算出构件 4 的角速度

$$\omega_4 = \omega_3 = \frac{V_B}{L_{O4B}} = 1.04 \text{ rad/s}$$

进而求出 A 点在构件 4 上的向心加速度

$$a_{A4}^n = \omega_4^2 L_{O4A} = 0.34 \text{ m/s}^2$$

进而求得 A 点在构件 4 和构件 3 上的科氏加速度

$$a_{A4A3}^k = 2 \omega_3 V_{A4A3} = 1.27 \text{ m/s}^2$$

以 A 点为研究对象，列出加速度矢量方程

$$a_{A4} = a_{A4}^n + a_{A4}^t = a_{A3} + a_{A4A3}^k + a_{A4A3}^r$$

方向： ? // O4B ⊥ O4B // O2A ⊥ O4B // O4B

大小： ? √ ? √ √ ?

求得

$$a_{A4}^t = 5.09 \text{ m/s}^2,$$

$$a_{A4}^n = 5.10 \text{ m/s}^2,$$

$$a_{A4A3}^r = 2.41 \text{ m/s}^2.$$

由影像可得

$$a_B = a_{B3} = \frac{a_{A4} L_{O4B}}{L_{O4A}} = 8.74 \text{ m/s}^2$$

已知  $V_{CB}$ ，C 相对于 B 点的法向加速度

$$a_{CB}^n = \frac{v_{CB}^2}{L_{CB}} = 0.153 \text{ m/s}^2$$

以 CB 为研究对象，列出加速度矢量方程

$$a_C = a_B + a_{CB}^n + a_{CB}^t$$

方向： 水平 √ // CB ⊥ CB

大小： ? √ √ ?

根据前述绘制加速度多边形

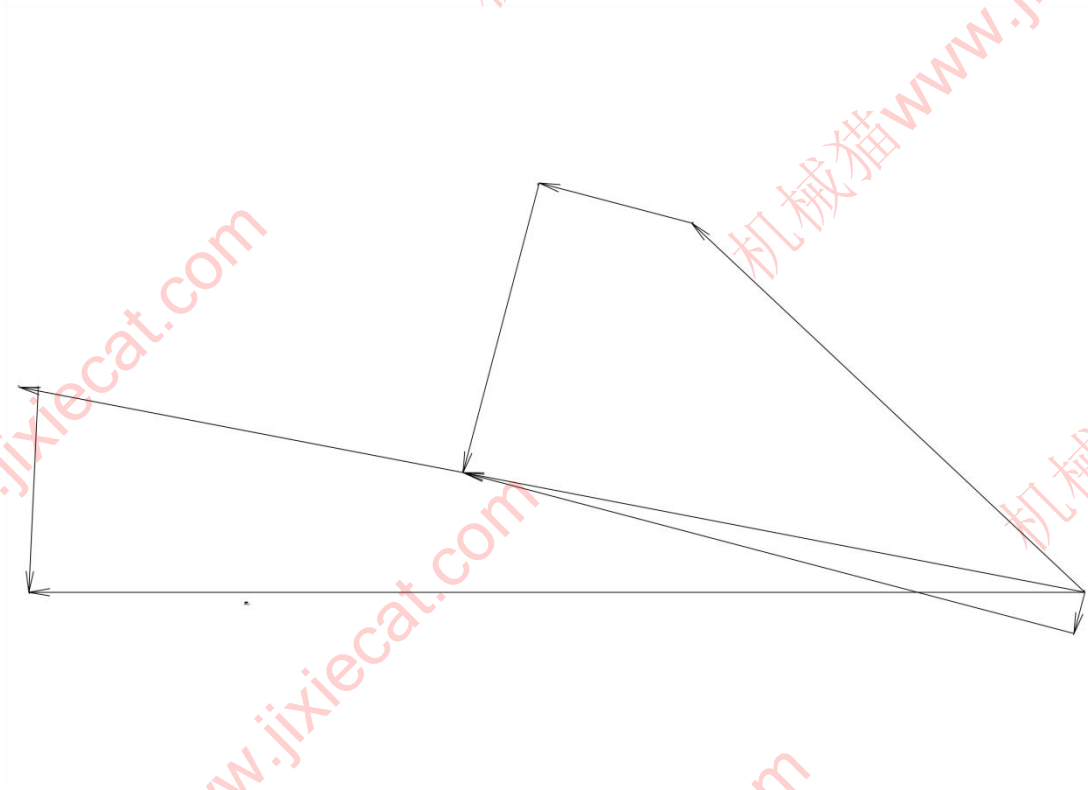


图 3-3 加速度多边形

图中  $pa=a_{A3}$ ,  $ab=a_{A4A3}^k$ ,  $bd=a_{A4A3}^r$ ,  $pc=a_{A4}^n$ ,  $cd=a_{A4}^t$ ,  $pd=a_{A4}$ ,  $pe=a_B$ ,  $er=a_{CB}^n$ ,  $fg=a_{CB}^t$ ,  $pg=a_c$

求得各点加速度:

各点加速度 (m/s <sup>2</sup> )									
$a_{A3}$	$a_{A4A3}^k$	$a_{A4A3}^r$	$a_{A4}^n$	$a_{A4}^t$	$a_{A4}$	$a_B$	$a_{CB}^n$	$a_{CB}^t$	$a_c$
4.34	1.27	2.41	0.34	5.09	5.10	8.74	0.153	1.65	8.51

### 3.2.3 曲柄位置 9 的静力分析

1、取构件 5、6 基本杆组为示力体，由于构件 5 为二里杆，所以只对构件 6 分析即可。以构件 6 为受力体进行受力分析，他依次收到切削阻力  $Q$ ，平台给滑块的支反力  $F_{65}$ ，滑块的惯性力  $F_6$ ，滑块重力  $G_6$ ，构件 5 给构件 6 的拉力  $F_{56}$ 。

其中惯性力

$$F_6 = a_c \frac{G_6}{g} = N$$

列方程:

$$Q + F_{16} + F_6 + G_6 + F_{56} = 0$$

方向: 水平 竖直 水平 竖直 //CB

大小：    √       ?       √       √       ?

对 C 点取矩，列出力矩平衡方程：

$$F_{16}L_X + F_6Y_{S6} + G_6X_{S6} + F_rY_{Fr} = 0$$

注意正负，取顺时针为正，进而求得机架给构件 6 的支持力  $F_{16}$  的偏移距离

$L_X$  为：

$$L_X = \frac{-F_6Y_{S6} - G_6X_{S6} - F_rY_{Fr}}{F_{16}} = 294.18 \text{ mm}$$

绘制受力简图和多边形如下：

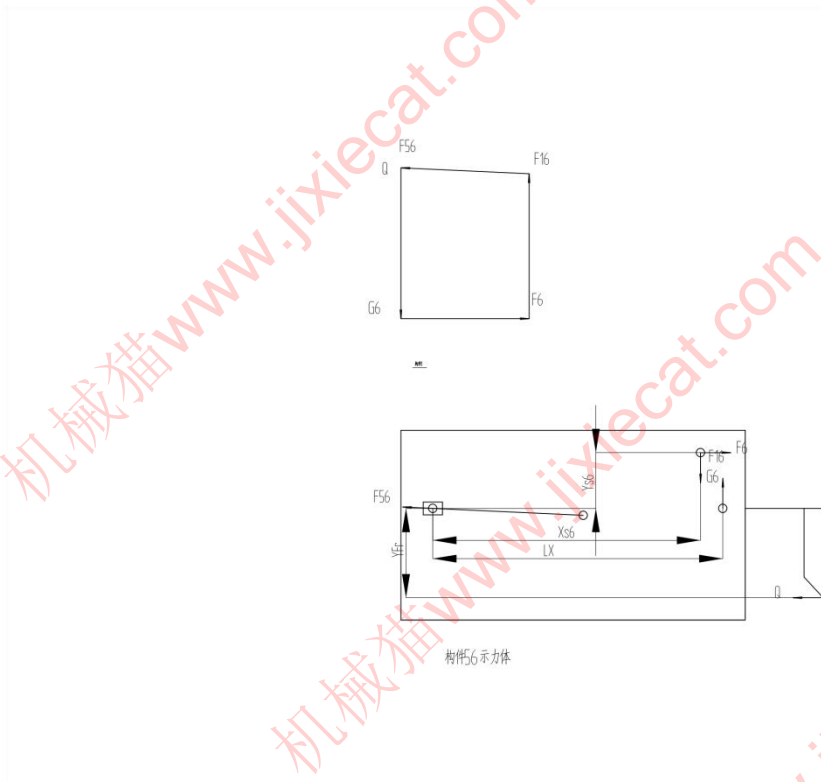


图 3-4 杆组 56 受力简图

可以得到：

$$F_{45} = F_{54} = F_{56} = F_{65} = 595.00 \text{ N}$$

2、取构件 3、4 基本杆组为示力体

首选以构件 4 为受力体进行受力分析，构件 5 给构件 4 的力  $F_{54}$ ，构件 4 的重力  $G_4$ ，构件 3 给构件 4 的力  $F_{34}$ ，构件 4 的总惯性力  $F_4$ ，机架给构件 4 的力  $F_{14}$ 。

惯性力：

$$F_4 = i \frac{G_4}{g} a_B = 43.70 \text{ N}$$

惯性力矩:

$$M_4 = a_4 J_{s4} = \frac{a_{44}^t}{L_{O4A}} J_{s4} = 17.76 \text{ Nm}$$

首先对 O4 点取矩, 列出力矩平衡方程:

$$F_{54}L_1 + F_{14}L_2 + G_4L_3 + F_{34}L_4 + M_4 = 0$$

注意正负号, 取顺时针为正方向,  $L_1$ 、 $L_2$ 、 $L_3$ 、 $L_4$  分别为  $F_{54}$ 、 $F_{14}$ 、 $G_4$ 、 $F_{34}$  的偏距, 从图上测量分别为 528.00 mm、0mm、68.74 mm、315.12 mm.

根据受力平衡, 列方程:

$$F_{54} + G_4 + F_{14} + F_{34} + F_4 = 0$$

方向:    ✓        ✓        ?        ✓        ✓

大小: //CB    竖直    ?        ⊥O4B    ✓

绘制受力简图和多边形如下:

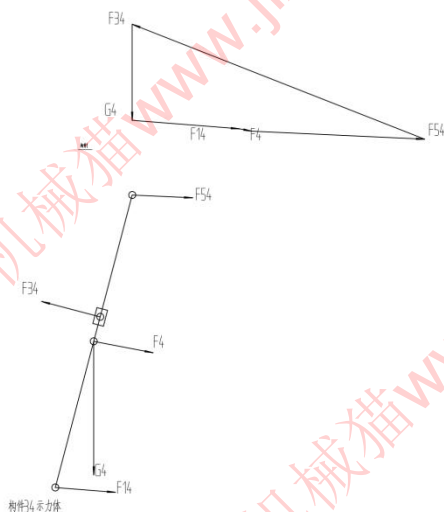


图 3-5 杆组 34 受力简图

以构件 2 为受力体进行受力分析，构件 2 收到构件 3 给构件 2 的力  $F_{32}$ ，平台给构件 2 的力  $F_{12}$ 。

$$F_{34} = F_{43} = F_{23} = F_{32}$$

列力的平衡方程：

$$F_{32} + F_{12} = 0$$

方向：√ ?

大小：√ ?

对  $O_2$  点取矩，得到曲柄所需平衡力矩

绘制受力简图如下：

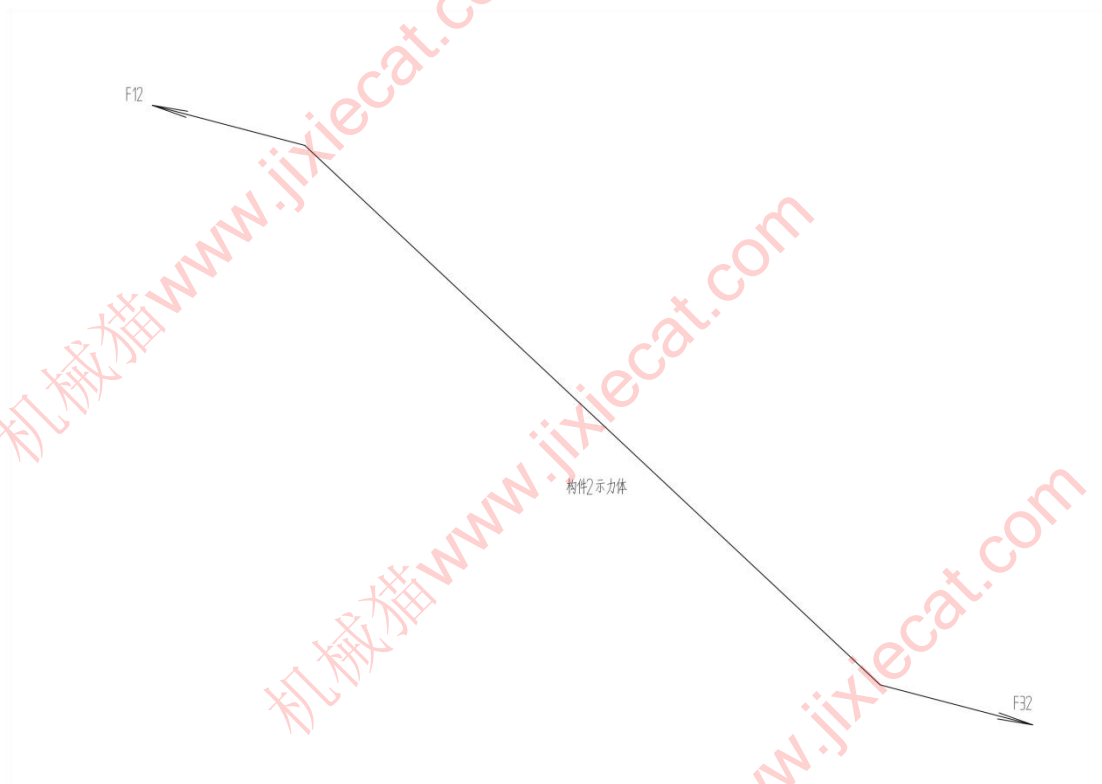


图 3-6 杆组 2 受力简图

得到力的分析结果如下：

各点受力 (N)							
F6	F16	F56	F14	F4	F34	F12	Mb (Nm)
595.36	672.54	595.00	370.11	43.70	1040.52	1040.52	-54.48

### 3.3 绘制线图

根据前述的计算的结果并汇总其他点位的数据，绘制位移速度加速度线图。

点	1	2	3	4	5	6	7	8	9	10	11	12

位												
s	0.0	17.	62.	120.	184.	243.	289.	312.	293.	218.	106.	24.
	0	93	15	87	01	05	68	31	43	23	74	41
v	0.0	0.4	0.6	0.75	0.75	0.65	0.44	0.06	-0.5	-1.2	-1.2	-0.6
	0	0	4						5	2	9	3
a	6.0	3.7	2.0	0.62	-0.6	-1.7	-3.3	-5.9	-8.5	-6.1	4.95	8.9
	1	4	7		0	5	7	7	1	0		0

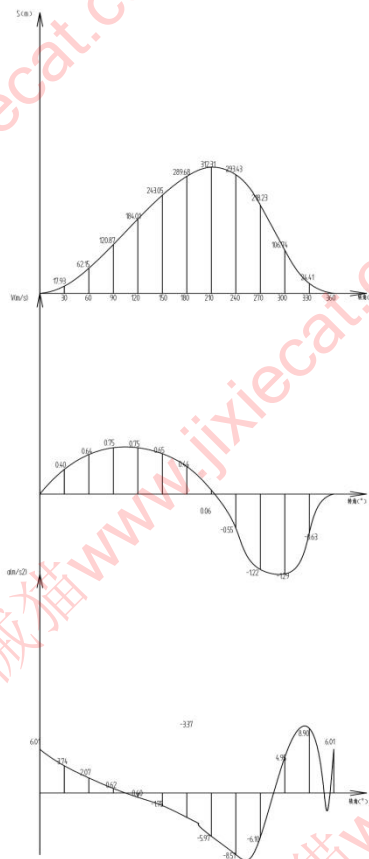


图 3-7 位移曲线图/速度曲线图/加速图曲线图

## 第七章 总结

通过两个星期的奋斗，在老师亲切地指导下，在同学们的密切配合下，当然也有自己的努力和辛酸，这份课程设计终于完成了，心里无比的高兴，因为这是我们努力的结晶。

在这几天中，我有很多的体验，同时也有我也找到许多的毛病，仅就计算机

辅助绘图而言，操作的就远远不够熟练，专业知识也不能熟练应用。整个设计中我懂得了许多东西，树立了对自己工作能力的信心，相信会对今后的学习生活有非常重要的影响。而且大大提高了动手的能力，使我充分体会到了在创造过程中探索的艰难和成功时的喜悦。虽然这个设计做的可能不太好，但是通过这次实践设计，我觉得我有了很打的提高其次，通过这次设计我学会了查找一些相关的工具书，并初步掌握了一些设计数据的计算方法；同时也锻炼了我们的动手能力、独立思考的能力，以及和同学们之间的合作。它对我们今后的生活和工作都有很大的帮助。

当然，作为自己的第二次设计，其中肯定有太多的不足，但是经过这几天的历练，自己的 CAD 绘图水平也有了一定的提高，并对所学知识有了进一步的理解。希望在今后的设计中，能够得到改正，使自己日益臻于成熟，专业知识日益深厚。

我在这次设计中感到了合作的力量，增强了自己的团队精神。在这种相互协调合作的过程中，口角的斗争在所难免，关键是我们如何的处理遇到的分歧，而不是一味的计较和埋怨。这不仅仅是在类似于这样的协调当中，生活中的很多事情都需要我们有这样的处理能力，面对分歧大家要消除误解，相互理解，增进了解，达到谅解。这将使我受益终生。美丽的花朵必须要通过辛勤的汗水浇灌。有开花才有结果，有付出才有收获。



## 第八章 参考文献

1. 《机械原理》（第七版）孙恒等主编 高等教育出版社 2001。
2. 《高速凸轮》孔午光 北京 高等教育出版社 1992。
3. 《机械原理》. 安子军主编. 北京: 机械工业出版社, 1998。
4. 《机械运动方案设计手册》邹慧君主编, 上海交通大学出版社 2000。
5. 《机械原理课程设计指导书》罗洪田主编, 高等教育出版社 2005。
6. 《机械设计》. 濮良贵主编北京: 机械工业出版社, 1998。
7. 《现代机械传动手册》郁明山 北京 机械工业出版社 1996。
8. 《机械创新原理》曲继方 北京 科学出版社, 2001。
9. 《机械创新设计》吕仲文 北京机械工业出版社, 2004。
10. 《机械原理教程》申永胜 北京 清华大学出版社 1999。
11. 《现代机械动力学》余跃庆 北京 北京工业大学出版社 2001。
12. 《自动机械技术》詹启贤 北京 中国轻工业出版社。
13. 《现代机械技术》王成帧 上海 上海科学技术出版社 1999。
14. 《机械原理课程设计》王淑仁主编, 机械工业出版社 2001。
15. 《机械工程与创新技术》谢黎明, 北京 化学工业出版社, 2005。